

Allgemeine Sicherheitshinweise

- Die LiCS-Produkte dürfen nur von autorisiertem Fachpersonal installiert und in Betrieb genommen werden.
- Lesen Sie vor der Installation und Inbetriebnahme des Systems diese Anleitung sorgfältig durch. Nur so ist eine sichere und korrekte Handhabung gewährleistet.
- Alle Arbeiten an den Geräten nur in spannungsfreiem Zustand durchführen.
- Die geltenden Sicherheits- und Unfallverhütungsvorschriften sind einzuhalten.
- Unsachgemäßes Öffnen der Produkte ist nicht zulässig, es besteht Lebensgefahr durch elektrische Spannung. Reparaturen dürfen nur vom Hersteller durchgeführt werden.
- Es darf auf keinen Fall die Netzspannung oder jegliche andere Fremdspannung auf die DALI-Steuerleitung gelegt werden, da dies zur Zerstörung einzelner Systemkomponenten führen kann.

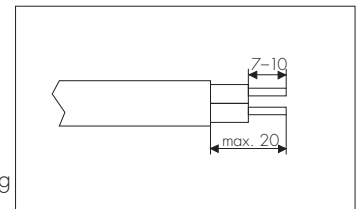


Montage

- Unabhängige Montage
- Auflage: Fest, kein Einsinken in Isolierstoff
- Befestigung: Mit Hilfe von 4 mm Schrauben

Installationshinweise

- Leiterquerschnitt für alle Schraubklemmen: 0,75 mm² - 2,5 mm²
- Vorbereitung der Leitungen (siehe rechts)
- Schraubklemmen: max. Anzugsmoment = 0,4 Nm
- Das Gerät muss so installiert werden, dass der Benutzer nach der Installation keinen direkten Zugang zum Bereich der Relaisanschlussklemme hat.
- Der DALI-Bus ist standardmäßig nur in Basisisolierung ausgeführt. Alle DALI-Leitungen müssen daher netzspannungsfest sein.
- Der maximal zulässige Strom beträgt 4 A pro Kanal.
- Die maximale Stromaufnahme am DALI Bus beträgt 8 mA. Die ist bei der Berechnung der maximal möglichen Anzahl an DALI Relais je Light Controller zu berücksichtigen.
- Das gemeinsame Führen der DALI-Busleitung mit der Netzleitung in einem Kabel ist erlaubt bis maximal 100 m, z. B. mit NYM 5 x 1,5 mm².



Konfiguration

- Am DALI Relais 2CH ist keine Konfiguration vorzunehmen. Bei der Werkseinstellung ist der Betriebsmodus 0 "1-Kanal Schalter" voreingestellt.
- Konfigurationsmöglichkeiten mithilfe der Light Controller IP Software:

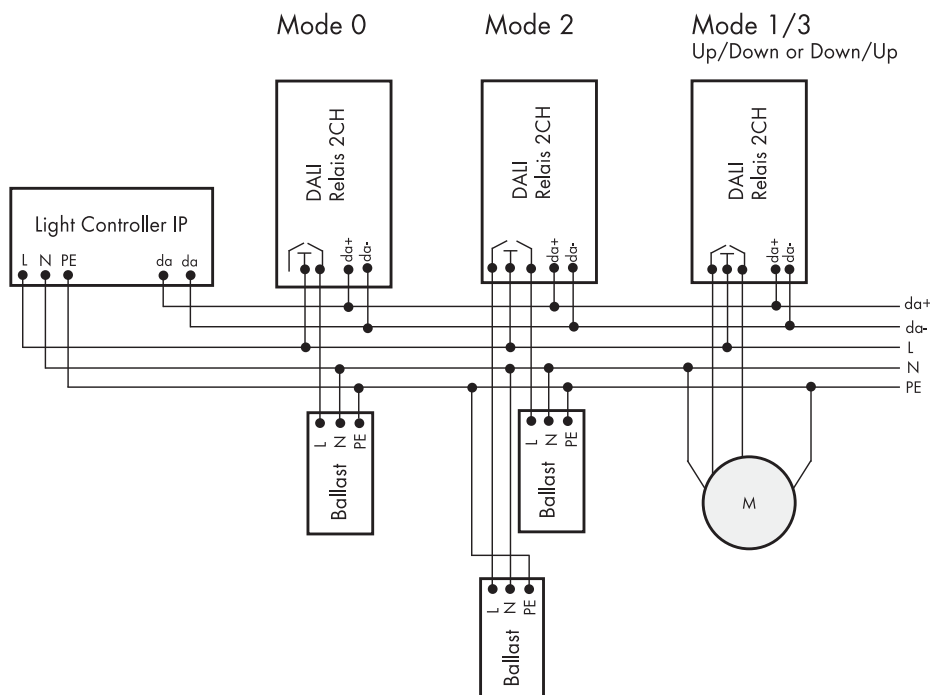
Betriebsmodus		Nutzbar mit Light Controller aus der Serie:		
Nr.	Beschreibung	LiCS System	Light Controller IP	Light Controller IPW
0	1-Kanal Schalter	Ja	Ja	Ja
1	Rollladen (Hoch/Runter)	Nein	Ja	Ja (nicht mit EnOcean-Gateway)
2	2-Kanal Schalter	Nein	Ja	Ja (nicht mit EnOcean-Gateway)
3	Rollladen (Runter/Hoch)	Nein	Ja	Ja (nicht mit EnOcean-Gateway)

- Weitere Schritte zur Einrichtung finden Sie nachfolgend unter "Software".

Weitere Hinweise

- Die Ausgänge unterschiedlicher DALI Relais 2CH dürfen nicht miteinander verbunden werden.
- Bei Wegfall der Spannungsversorgung am DALI Bus verbleibt das Relais im zuletzt gewählten Zustand. Ein Systemfehlerzustand ist nicht vorgesehen.
- Für die sichere Arbeitsweise des DALI Relais 2CH darf die maximal zulässige Umgebungstemperatur nicht überschritten werden.
- Die exakte Vorgehensweise bei der Systemkonfiguration in Kombination mit dem Light Controller entnehmen Sie bitte dem jeweiligen Handbuch unter www.vossloh-schwabe.com

Schaltbild DALI Relais 2CH



Gerät	DALI Relais 2CH 186561
Steuereingang	DALI nach IEC 62386
Stromverbrauch aus DALI	Max. 8 mA
Umgebungstemperatur t_a	5 bis 50 °C
Schaltleistung AC max.	4 A / 250 V (1600 W)
Schaltleistung DC max.	4 A / 24 V (120 W)
Schaltdauer	Max. 3 s
Schutzart	IP20
Schutzklasse	II
Gewicht	49,3 g
CE-Anforderung	EMV nach EN 55015, Sicherheit nach EN 61347-2-11

■ SOFTWARE IM BETRIEBSMODUS 0 "1-Kanal Schalter"

Inbetriebnahme

Verbinden Sie das DALI-Relais 2CH gemäß Anschlussplan unter Beachtung der genannten Schutzmaßnahmen mit dem Relaisausgang sowie dem DALI-Bus.

Funktionsbeschreibung

Zur Inbetriebnahme und für den Betrieb ist ein VS Light Controller aus der LiCS Reihe erforderlich. Mithilfe des DALI-Relais 2CH können nicht-dimmbare Leuchten (oder ähnliche Verbraucher) in ein Lichtmanagementsystem von Vossloh-Schwabe eingebunden werden. Das Relais wird im Konfigurationsmenü des Light Controllers wie eine Leuchte (Eine DALI-Adresse) angezeigt.

Die exakte Vorgehensweise bei der Systemkonfiguration in Kombination mit dem Light Controller entnehmen Sie bitte dem jeweiligen Handbuch unter www.vossloh-schwabe.com

■ SOFTWARE IM BETRIEBSMODUS 1 BZW. 3 "ROLLADEN (HOCH/RUNTER) BZW. (RUNTER/HOCH)"

Inbetriebnahme

Verbinden Sie das DALI-Relais 2CH gemäß Anschlussplan unter Beachtung der genannten Schutzmaßnahmen mit dem Relaisausgang sowie dem DALI-Bus.

Funktionsbeschreibung

Zur Inbetriebnahme und für den Betrieb des DALI-Relais 2CH im Betriebsmodus "Rollladen" ist mind. ein Light Controller IP (186484/186485 oder 186339/186340, nicht im Lieferumfang enthalten) sowie die Software für den Light Controller IP (Download auf Produktseite unter www.vossloh-schwabe.com) erforderlich.

1. Informationen zur Inbetriebnahme des Netzwerks entnehmen Sie bitte dem Handbuch zum Light Controller IP, verfügbar auf der Produktseite unter www.vossloh-schwabe.com.

2. Alle angeschlossenen DALI-Relais 2CH werden bei einem Suchlauf an dem DALI-Bus eingelernt.

In der Software des Light Controller IP werden nun alle verfügbaren DALI-Relais angezeigt. Sollte der Rollladen eine verkehrte Laufrichtung aufweisen, kann ohne Verdrahtungsänderung einfach der Betriebsmodus zwischen 1 und 3 angepasst werden.

Ballast Config

Kanal: GW1_Ch1 Lum: 134 Dali Addr: 0 Device: DALI Relay 2ch

DALI Relay 2ch

Modus: Relais Blinds

Laufzeit: 9 s

3. Das Gerät ist somit betriebsbereit und funktionsfähig. Alle weiteren Schritte zur Konfiguration mit der PC-Software entnehmen Sie bitte dem Handbuch, verfügbar unter www.vossloh-schwabe.com.

Sollten Sie Probleme bei der Inbetriebnahme haben, wenden Sie sich bitte per E-Mail oder Telefon an unser Team.

■ SOFTWARE IM BETRIEBSMODUS 2 "2-KANAL-SCHALTER"

Inbetriebnahme

Verbinden Sie das DALI-Relais 2CH gemäß Anschlussplan unter Beachtung der genannten Schutzmaßnahmen mit dem Relaisausgang sowie dem DALI-Bus.

Funktionsbeschreibung

Zur Inbetriebnahme und für den Betrieb des DALI-Relais 2CH im Betriebsmodus "2-Kanal-Schalter" ist mind. ein Light Controller IP (186484/186485 oder 186339/186340, nicht im Lieferumfang enthalten) sowie die Software für den Light Controller IP (Download auf Produktseite unter www.vossloh-schwabe.com) erforderlich. Mithilfe des DALI-Relais 2CH können zwei Gruppen nicht-dimmbarer Leuchten (oder ähnlicher Verbraucher) in ein Lichtmanagementsystem von Vossloh-Schwabe eingebunden werden.

1. Informationen zur Inbetriebnahme des Netzwerks entnehmen Sie bitte dem Handbuch zum Light Controller IP, verfügbar auf der Produktseite unter www.vossloh-schwabe.com.
2. Alle angeschlossenen DALI-Relais 2CH werden bei einem Suchlauf an dem DALI Bus eingelernt.
3. In der Software des Light Controller IP werden nun alle verfügbaren DALI-Relais angezeigt. Jeder Kanal wird im Konfigurationsmenü des Light Controllers wie zwei Leuchten (zwei DALI-Adressen) angezeigt.
4. Das Gerät ist somit betriebsbereit und funktionsfähig. Alle weiteren Schritte zur Konfiguration mit der PC-Software entnehmen Sie bitte dem Handbuch, verfügbar unter www.vossloh-schwabe.com.

Sollten Sie Probleme bei der Inbetriebnahme haben, wenden Sie sich bitte per E-Mail oder Telefon an unser Team.