

NEXT 111 R

ZUM DIREKTEN ANSCHLUSS
AN DIE NETZSPANNUNG



LED-TECHNIK VON SEINER KOMFORTABLEN SEITE

Diese Light Engines sind der perfekte Ersatz für Halogen und HID-Lampen, insbesondere für AR111-Lampen. Der direkte Anschluss an die Netzspannung (220–240 V) bietet eine kosteneffiziente Lösung. Sie eignen sich hervorragend für Anwendungen in der Shop- und Hallenbeleuchtung und für die Beleuchtung von öffentlichen Gebäuden.

Mit dem profilierten Reflektor, im selben Design wie bei AR111-Lampen, ermöglicht die Light Engine den einfachen Umstieg von Halogen/HID- zu LED-Technologie ohne das Leuchtendesign zu ändern. Die Serie NEXT 111 bietet darüber hinaus die Möglichkeit zum einfachen Wechsel des Reflektors.

NEXT 111 R-Serie

- Ersatz für HID- und Halogen-Lampen bis zu 150 W
- Austauschbarer Aluminium-Reflektor für homogene Lichtverteilung

Typische Anwendungsbereiche

- Ersatz für AR111-Lampen
- Einbau in Leuchten
- Shopbeleuchtung
- Downlights
- Lichtwerbung
- Unterhaltung

NEXT 111 R

Einbau-LEDSpot ausgestattet mit austauschbarem Aluminiumreflektor, Kühlkörper und Leitungen – Ersatz für AR111

Technische Merkmale

Zum direkten Anschluss an die Netzspannung

Netzspannung: 220–240 V, 50/60 Hz

Leistungsfaktor: > 0,95

Reflektor: Ø 111 mm (mit Flansch),

Aluminium, Bajonettbefestigung

Kühlkörpermaterial: Aluminium

Maximale Betriebstemperatur am t_p -Punkt: 85 °C

Lichtstromdegradation:

L70/B50; 50.000 Std. bei 70 °C

Die Temperatur ist abhängig von der Einbausituation und muss durch den Leuchtenhersteller überprüft werden.

Anfängliche Farbgenauigkeit: 3 SDCM

Kunststoffabdeckung zum Schutz des Reflektors (diffuse Abdeckung auf Anfrage)

Befestigung

Reflektor: vorderseitiger Flansch

Kühlkörper: seitlich mit M5-Schrauben und

Muttern oder rückseitig mit selbstschneidenden Schrauben ST2.9

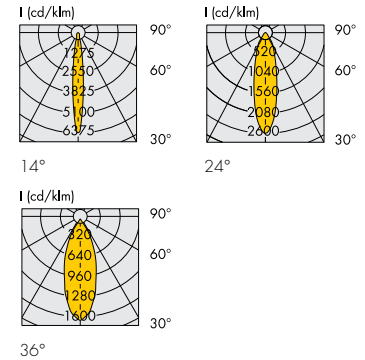
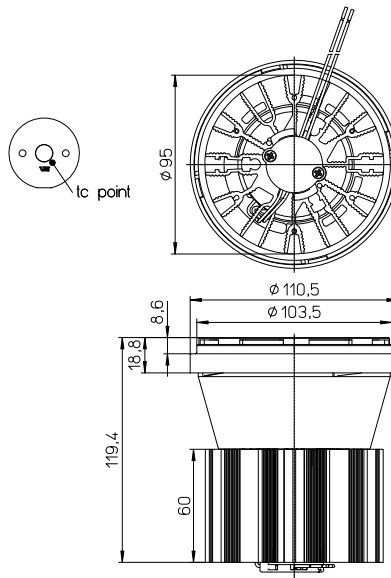
Leitungen: Cu vz, mehrdrähtig 0,5 mm²,

FEP/FEP-Isolation, Länge: 300 mm

Mit integrierter Zugentlastung

Gewicht: 430 g

Verp.-Einh.: 6 St.



Typ	Best.-Nr.		Spannung AC 50/60 Hz	Farbe	Korrelierte Farb- temperatur K	Typ. Lichtstrom* lm	Lichtintensität bei 230 V Candela	Abstrahl- winkel °	CRI R _a	Leistungs- aufnahme bei 230 V W	Energie- effizienz bei 230 V
	für schwarzen LEDSpot	weißen LEDSpot									
Next 111 R 20	561713	561719	220–240	warmweiß	3000	1440	8600	14	80	20	A
Next 111 R 20	561714	561720	220–240	neutralweiß	4000	1520	8790	14	80	20	A+
Next 111 R 20	561715	561721	220–240	warmweiß	3000	1440	3450	24	80	20	A
Next 111 R 20	561716	561722	220–240	neutralweiß	4000	1520	4100	24	80	20	A+
Next 111 R 20	561717	561723	220–240	warmweiß	3000	1455	2350	36	80	20	A
Next 111 R 20	561718	561724	220–240	neutralweiß	4000	1540	2480	36	80	20	A+

* Produktionstoleranz bei Lichtstromangabe: ±10 %

Die Werte in diesem Datenblatt können sich aufgrund technischer Innovationen verändern und werden ohne gesonderte Benachrichtigung vorgenommen.

Reflektoren und Halter für NEXT 111 R

Austauschbare Aluminiumreflektoren und Halter für die NEXT-Serie

Technische Hinweise

Reflektoren aus Aluminium mit Bayonettbefestigung

Oberfläche: eloxiert

Gewicht: 27 g

Verp.-Einh: 18 St.

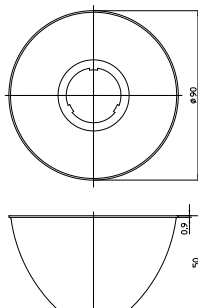
Gebrauch und Reinigung

Reinigen Sie die Reflektoren ausschließlich mit milder Seife, Wasser und weichem Tuch.

Niemals handelsübliche Reiniger wie Alkohol verwenden.

Bitte tragen Sie während der Montage der Reflektoren Handschuhe.

Hautfett kann die Reflektoren oder ihre optische Charakteristik zerstören.



Best.-Nr.	Abstrahlcharakteristik	Abstrahlwinkel (°) NEXT 111 R 20
-----------	------------------------	--

Reflektor D90 – H = 50

557359	eng	14
557360	mittel	24
557361	weit	36
563446	extra weit	48

Alle Reflektoren können mit dem selben Halter befestigt werden.

Halter für EVO-Reflektoren

Für COB Typ EDC57C

Abdeckung für LES: PC, transparent

Abmessungen (ØxH): 60 x 14,65 mm

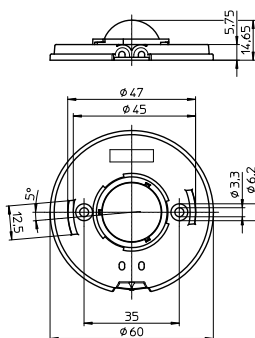
Verp.-Einh.: 72 St.

Material: PC, schwarz, Innenring: metallbeschichtet

Best.-Nr.: 561847

Material: PC, weiß

Best.-Nr.: 563095



Die Werte in diesem Datenblatt können sich aufgrund technischer Innovationen verändern und werden ohne gesonderte Benachrichtigung vorgenommen.

NEXT 111 R

Montageanleitung

Allgemeine Sicherheitshinweise

- Einbau LED-Spot für den direkten Anschluss an die Netzspannung.
- VS-Produkt darf nur von autorisiertem und qualifiziertem Personal montiert und in Betrieb genommen werden.
- Diese Anleitungen müssen vor Montage und Inbetriebnahme des Systems sorgfältig gelesen werden, da dies der einzige Weg ist, um eine sichere und sachgemäße Handhabung zu gewährleisten.
- Bevor Arbeiten am Gerät ausgeführt werden, muss es vom Netz getrennt werden.
- Alle gültigen Sicherheits- und Unfallverhütungsvorschriften müssen beachtet werden.
- Die Produkte sollten niemals unfachmännisch geöffnet werden, da dies eine tödliche Gefahr durch Stromschlag darstellt. Reparaturen dürfen nur vom Hersteller vorgenommen werden.
- NEXT 111 R ist mit gewöhnlichen Phasenabschnittsdimmern dimmbar; Dimmer-Mindestlast muss eingehalten werden.
- Die Kompatibilität der Spots mit dem Dimmer muss vor der Montage bestätigt sein
- Wenn das Modul in Räumen mit sich schnell bewegenden Teilen verwendet wird, da die Lichtmodulation stroboskopische Effekte verursachen kann.
- Dieses LED-Modul kann aufgrund der Modulation Displays und Kameras beeinträchtigen.
- Die photobiologische Sicherheit der LED-Module ist in Risikogruppen nach EN 62471: 2008 und IEC TR 62778: Risikogruppe 1 eingeteilt.

Geprüfte Dimmer

NEXT 111 R ist mit gewöhnlichen Phasenabschnittsdimmern dimmbar; Dimmer-Mindestlast muss eingehalten werden.
Die Kompatibilität der Spots mit dem Dimmer muss vor der Montage bestätigt sein.

- Vossloh-Schwabe DimONE 186607
- Vossloh-Schwabe DimONE Bluetooth® 186608
- Vossloh-Schwabe Dimmer 250 W 554591
- Vossloh-Schwabe Dimmer 500 W 554592
- Jung 225TDE Insta 51040
- Gira 030700 = Insta
- Berker 2874
- Berker 286710 Insta 5190
- Busch Jäger 6513 U-102
- Busch Jäger 6519U
- Sygonix 33595A
- Merten MEG5136-0000
- LeGrand ADW-ETL4-420VA
- Hager WUD82 + WYA920
- Merten 577899 + 570419
- Gira 2262 Ansch.
- Jung 225 NVDE Ansch.
- Berker 85421200 leading edge Anf. 2013 / equiv. Hager Anf. 2013 both Touch
- Sygonix 33596V leading edge
- Sygonix 33594C leading edge
- Sygonix 33594R leading edge
- Merten MEG5170-0300 + 343519
- Eltako EUD61NPN univ.
- Eltako EUD61M-UC univ.
- Eltako EUD61NP univ.
- Hager EVN002 univ.
- Hager EVN004 univ.
- Berker 16701 univ.
- Jung UD1255REG univ.
- Busch Jäger 6583 univ.
- Eltako EUD12D univ. / Eltako EUD12F univ. / Eltako EUD12Z univ.
- Eltako EUD12Z univ.

Die Werte in diesem Datenblatt können sich aufgrund technischer Innovationen verändern und werden ohne gesonderte Benachrichtigung vorgenommen.