

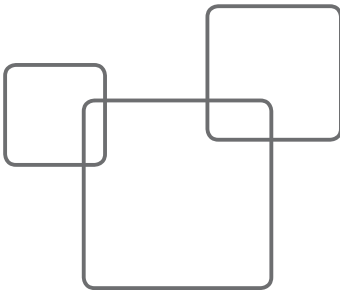


Mounting Instruction iPC

Light Control Gear for Intelligent Outdoor Lighting

intelligent Pole Controller

Mounting Instruction





DE – Sicherheitshinweise

- Die LiCS-Produkte dürfen nur von autorisiertem Fachpersonal installiert und in Betrieb genommen werden.
- Lesen Sie vor der Installation und Inbetriebnahme des Systems diese Anleitung sorgfältig durch. Nur so ist eine sichere und korrekte Handhabung gewährleistet. Bewahren Sie diese Anleitung auf, damit sie gegebenenfalls zu einem späteren Zeitpunkt verfügbar ist.
- Alle Arbeiten an den Geräten nur in spannungsfreiem Zustand durchführen.
- Die geltenden Sicherheits- und Unfallverhütungsvorschriften sind einzuhalten.
- Unsachgemäßes Öffnen der Produkte ist nicht zulässig, es besteht Lebensgefahr durch elektrische Spannung. Reparaturen dürfen nur vom Hersteller durchgeführt werden.
- Das EVG verliert mit Anschluss des Controllers am Steuereingang seine Potenzialfreiheit.
- Zusätzlich ist eine externe Sicherung - wie allgemein in Strassenleuchten üblich - vorzusehen, die die gesamte Installation aus Controller, Treiber (Vorschaltgerät) und Leuchte zu schützen hat.

EN – Safety notes

- Only qualified persons are allowed to install and start up the LiCS products.
- Prior to installing and commissioning the system, read these instructions carefully. Only this will guarantee correct and safe handling. Please keep these instructions as you may need them later.
- The devices must always be disconnected before any work is carried out on them.
- The applicable safety and accident prevention regulations must be observed.
- Inappropriate opening of the products is prohibited: Risk of death from electric shock! The devices must only be repaired by the manufacturer.
- By using the control input the ballast will lose the SELV conformity.
- In addition, an external fuse must be provided - as is generally the case in street lights - to protect the entire installation consisting of controller, driver (ballast) and luminaire.

FR – Consignes de sécurité

- Les produits LiCS doivent être installés et mis en service uniquement par le personnel qualifié habilité à cet effet.
- Veuillez lire attentivement cette notice avant l'installation et la mise en service. Une manipulation sécurisée et correcte est ainsi assurée. Veuillez conserver cette notice afin qu'elle soit disponible ultérieurement.
- N'effectuez des travaux au niveau des appareils que lorsque ceux-ci sont mis hors circuit.
- Les consignes de sécurité et de protection contre les accidents en vigueur doivent être respectées.
- Il est interdit d'ouvrir les produits de manière inappropriée, cela pourrait présenter un danger de mort par électrocution. Seul le fabricant est autorisé à effectuer les réparations.
- Par le raccordement du contrôleur à l'entrée de commande, le ballast perd son isolation galvanique.
- En outre, un fusible externe doit être prévu - comme c'est généralement le cas pour les lampadaires - pour protéger l'ensemble de l'installation comprenant le contrôleur, le chauffeur (ballast) et le luminaire.

NL – Veiligheidsinstructies

- De LiCS-producten mogen alleen door geautoriseerd vakpersoneel geïnstalleerd en in bedrijf genomen worden. Lees deze handleiding voor de installatie en ingebruikname van het systeem zorgvuldig door. Alleen zo wordt een veilige en juiste hantering gegarandeerd. Bewaar deze handleiding, zodat deze in voorkomende gevallen op een later tijdstip beschikbaar is.
- Alle werkzaamheden aan de apparaten alleen in spanningsvrije toestand uitvoeren.
- De geldende veiligheids- en ongevalpreventievoorschriften moeten worden nageleefd.
- Het onvakkundig openen van de producten is niet toegestaan; er bestaat levensgevaar door elektrische spanning. Reparaties mogen alleen door de fabrikant worden uitgevoerd.
- Door het gebruik van de stuurgang de ballast verliest de SELV conformiteit.
- Bovendien moet er een externe zekering aanwezig zijn - zoals meestal het geval is bij straatverlichting - om de gehele installatie bestaande uit controller, driver (ballast) en armatuur te beschermen.

IT – Avvertenze sulla sicurezza

- I moduli LiCS devono essere installati e messi in funzione solo da personale qualificato autorizzato.
- Prima dell'installazione e della messa in funzione del sistema vanno lette attentamente le presenti istruzioni. Solo così si può garantire un utilizzo sicuro e corretto. Conservare le presenti istruzioni per potervi accedere eventualmente in seguito.
- Tutti i lavori sugli apparecchi vanno eseguiti dopo aver disinserito la tensione.
- Si devono osservare le disposizioni di sicurezza e antinfortunistica in vigore.
- Non è consentito aprire in modo inappropriato il prodotto, si rischierebbe di subire scosse elettriche pericolose per l'incolumità delle persone. Le riparazioni devono essere affidate esclusivamente al produttore.
- Utilizzando il controllo di ingresso il reattore perderà la conformità SELV.
- Inoltre, deve essere previsto un fusibile esterno - come generalmente avviene nei lampioni stradali - per proteggere l'intero impianto costituito da controller, driver (ballast) e apparecchio d'illuminazione.

ES – Indicaciones de seguridad

- Los productos LiCS sólo pueden ser instalados y puestos en servicio por personal especializado autorizado.
- Lea detenidamente estas instrucciones antes de la instalación y la puesta en servicio del sistema. Sólo de este modo está garantizada una manipulación correcta y segura. Conserve estas instrucciones para que estén a su disposición en caso de ser necesarias posteriormente.
- Desconectar todo los aparatos de la tensión de red antes de trabajar con ellos.
- Se deben cumplir todas las normas de seguridad y de prevención de accidentes vigentes.
- No es admisible la apertura inapropiada del producto, existe peligro de vida debido a la tensión eléctrica. Las reparaciones sólo pueden ser realizadas por el fabricante.
- La reactancia perderá la conformidad SELV en cuanto se utilice la entrada de control.
- Además, se debe disponer de un fusible externo - como suele ser el caso en las farolas - para proteger toda la instalación compuesta por controlador, controlador (balasto) y luminaria.



PT – Notas de segurança

- Os produtos LiCS devem ser instalados e colocados em funcionamento somente por pessoal especializado autorizado.
- Leia este manual por completo e detalhadamente antes de instalar e colocar em funcionamento o sistema. Somente desta forma, um manuseio correto e seguro estará assegurado. Guarde este manual para que também possa ser consultado mais tarde.
- Retirar os conectores dos equipamentos das tomadas elétricas para realizar qualquer trabalho nos aparelhos.
- As normas para prevenção de acidentes e de segurança em vigência devem ser respeitadas.
- A abertura incorreta dos produtos não é permitida, existindo o perigo de morte devido à tensão elétrica. Os reparos devem ser realizados somente pelo fabricante.
- Com a ligação do controlador à entrada de comando, o balastro eletrônico perde o isolamento do seu potencial.
- Além disso, deve ser fornecido um fusível externo, como de costume nas luzes de rua, que deve proteger toda a instalação do controlador, driver (balastro) e luminária.

SE – Säkerhetsanvisningar

- LiCS-produkterna får installeras och tas i drift endast av auktoriserad specialistpersonal.
- Läs igenom denna bruksanvisning noggrant före installation och idrifttagning av systemet. Det är endast därigenom som ett säkert och korrekt handhavande kan säkerställas. Spara bruksanvisningen så att den är tillgänglig senare om det skulle behövas.
- Allt arbete med apparaterna får utföras endast i spänningslöst tillstånd.
- Gällande säkerhetsföreskrifter och föreskrifter för olycksfallsförebyggande skall följas.
- Ett felaktigt öppnande av produkterna är inte tillåtet, livsfara p.g.a. elektrisk spänning. Reparation får utföras endast av tillverkaren.
- Genom att använda styringången förlorar drivern SELV anpassningen
- Dessutom måste en extern sikring, som vanligt i streetlights, tillhandahållas, vilket måste skydda hela installationen av regulatorn, föraren (ballast) och armaturen.

DK – Sikkerhedsinformationer

- LiCS-produkterne må kun installeres og ibrugtages af autoriseret fagpersonale.
- Læs denne vejledning grundigt igennem inden installation og ibrugtagning af systemet. Kun således er en sikker og korrekt håndtering sikret. Opbevar denne vejledning til evt. senere brug.
- Gennemfør kun arbejder på apparaterne i spændingsfri tilstand.
- Overhold de gældende sikkerheds- og ulykkesforebyggelsesföreskrifter.
- Usagkyndig åbning af produkterne er ikke tilladt. Det er forbundet med livsfare på grund af den elektriske spænding. Reparationer må kun udføres af producenten.
- Ved at bruge kontrol input ballasten vil miste SELV overensstemmelse.
- Derudover skal der leveres en ekstern sikring i gadelystet, som skal beskytte hele installationen af styreenheden, føreren (ballast) og armaturet.

FI – Turvaohjeet

- LiCS-luotteet saa asentaa ja ottaa käyttöön vain valtuutet alan ammattihenkilöstö.
- Lue tämä käyttöohje huolellisesti, ennen kuin asennat ja otat järjestelmän käyttöön. Turvallinen ja oikea käsittely

on vain niin taattu. Säilytä tämä käyttöohje niin, että se on saatavilla myös myöhemmin.

- Kaikki laitteiden asennus-, käyttö- ja huoltotyöt on tehtävä aina jännitteettömässä tilassa.
- Voimassa olevia turvallisuus- ja tapaturmientorjuntamääräyksiä on noudatettava.
- Tuotteiden asiaton avaaminen ei ole sallittua, hengen- vaara sähköjännitteen vuoksi. Korjaukset saa tehdä ainoastaan valmistaja.
- Käyttämällä ohjauksen sisäntulokylkykentä liitintälaite menettää SELV yhteensopivuuden.
- Lisäksi on tarjottava ulkoinen sulake, kuten katuvai- laistuksessa tavallisesti, joka on suojattava ohjaimen, kuljettajan (valaisin) ja valaisimen koko asennus.

NO – Sikkerhetsanvisninger

- LiCS-produktene skal bare installeres og tas i bruk av autorisert fagpersonale.
- Før du installerer systemet og tar det i bruk ber vi deg lese nøye gjennom denne anvisningen. Da er du sikker på at du bruker produktet på riktig måte. Oppbevar anvisningen slik at du kan bruke den på et senere tidspunkt hvis det trengs.
- Når det arbeides på utstyret må alle apparater være strømfrie.
- Overhold gjeldende sikkerhets- og ulykkesforebyggende forskrifter.
- Ukyndig åpning av produktene er ikke tillatt; livsfarlig spenning! Reparasjoner skal bare gjøres av produsenten.
- Ved bruk av kontrollinngang ballasten vil miste SELV samsvar
- I tillegg må en ekstern sikring, som vanlig i gatelys, leve- res, som må beskytte hele installasjonen av kontrolleren, føreren (ballast) og armaturen.

GR – Οδηγίες ασφαλείας

- Τα προϊόντα LiCS επιτρέπεται να εγκαθίστανται και να τίθενται σε λειτουργία μόνο από εξειδικευμένο προσωπικό.
- Διαβάστε πριν από την εγκατάσταση και θέση σε λειτουργία, προσεκτικά τις οδηγίες χειρισμού του συστήματος. Μόνο έτσι εξασφαλίζεται τον ασφαλή και σωστό χειρισμό του. Φυλάξτε το παρόν εγχειρίδιο οδηγιών, ώστε να είναι άμεσα διαθέσιμο εάν χρειαστεί αργότερα.
- Εκτελείτε όλες τις εργασίες στη συσκευή μόνο εφόσον αυτή δεν βρίσκεται υπό τάση.
- Πρέπει να τηρούνται οι ισχύοντες κανονισμοί ασφαλείας και πρόληψης ατυχημάτων
- Απαγορεύεται το άνοιγμα των προϊόντων από αναρμόδια άτομα. Υφίσταται κίνδυνος ηλεκτροπληξίας. Οι επισκευές επιτρέπεται να διενεργούνται μόνο από τον κατασκευαστή.
- Με τη χρήση της εισόδου ελέγχου ο ηλεκτρονικός μετασχηματιστής (Electronic ballast) , θα χάσει τη συμμόρφωση SELV.
- Επιπλέον, πρέπει να παρέχεται μια εξωτερική ασφάλεια, όπως συμβαίνει συνήθως σε φωτιστικά οδών, η οποία πρέπει να προστατεύει ολόκληρη την εγκατάσταση του ηλεκτρική, του οδηγού (έρμα) και του φωτιστικού.

TR – Güvenlik açıklamaları

- LiCS ürünüleri sadece yetkili uzman personel tarafından kurulabilir ve işletime alınabilir.
- Sistemi kurmadan ve devreye almadan önce bu talimatı dikkatli şekilde okuyunuz. Ancak bu şekilde güvenli ve doğru kullanıldığının emin



olunabilir. Gerektiğinde daha sonra kullanılabilecek için bu talimatı saklayınız.

- Cihazlarda çalışmalar sadece gerilimsiz olarak yapılmalıdır. Cihazda çalışmalar yalnızca gerilimsiz vaziyette yapılabilir.
- Yürürlükteki güvenlik ve kaza önleme talimatlarını uygulamak zorundadır.
- Elektrik gerilimi sebebiyle hayati tehlike söz konusu olduğundan ürünün usulüne uygun olmayan şekilde açılmasına izin verilmez. Onarımlar yalnızca üretici firma tarafından gerçekleştirilmelidir.
- Kontrol girişi kullanıldığında balast SELV uygunluğunu kaybeder.
- Buna ek olarak, kontrol cihazı, sürücü (balast) ve armatürün tümünün korunması gereken, sokak lambalarında her zamanki gibi bir dış sigorta sağlanmalıdır.

HU – Biztonsági tudnivalók

- A LiCS termékek szerelését és üzembe helyezését csak feljogosított szakember végezheti.
- A rendszer szerelése és üzembe helyezése előtt gondosan olvassa el jelen útmutatót. Csak így biztosított a biztonságos és szabályos kezelés. Jelen útmutatót őrizze meg, hogy szükség esetén későbbi időpontban is rendelkezésre álljon.
- A készülékeken minden munka csak feszültségmentes állapotban végezhető.
- Az érvényben lévő biztonsági és baleset-megelőzési előírásokat be kell tartani.
- Az elektromos feszültség miatt fenyegető életveszély miatt a termékek szakszerűtlen felnyitása tilos. A javítási munkákat csak a gyártó végezheti el.
- Ezenkívül biztosítani kell egy külső biztosítékot, amint az szokásos módon az utcai világításban is, amely megvédi a vezérlő, a vezető (előtét) és a lámpatest teljes felszerelését

CZ – Bezpečnostní pokyny

- Výrobky LiCS smí instalovat a uvádět do provozu pouze autorizovaný odborný personál.
- Před instalací a uvedením systému do provozu si důkladně přečtěte tento návod na obsluhu. Jen v tom případě je zaručeno bezpečné a správné zacházení. Tento návod uchovávejte, abyste ho měli v případě potřeby k dispozici i v budoucnu.
- Všechny práce na přístrojích provádějte pouze ve stavu bez napětí.
- Je třeba dodržovat platné bezpečnostní předpisy a předpisy o zabránění úrazů.
- Neodborné otevření výrobků je nepřípustné. Hrozí nebezpečí ohrožení života elektrickým napětím. Opravy smí provádět pouze výrobce.
- Vstup elektronického předřadníka, po připojení fidičního modulu, přestane být galvanicky oddělený.
- Kromě toho musí být k dispozici externí pojistka, jako obvykle v pouličních světlech, která musí chránit celou instalaci regulátoru, fidiče (předřadníku) a svítidla.

PL – Wskazówki bezpieczeństwa

- Produkty LiCS (lighting control solutions) mogą być instalowane i uruchamiane wyłącznie przez autoryzowanych specjalistów.
- Przed instalacją i uruchomieniem systemu należy uważnie przeczytać niniejszą instrukcję obsługi.

Tylko w ten sposób można zagwarantować bezpieczne i prawidłowe użytkowanie. Instrukcję należy zachować na przyszłość, aby była dostępna, gdy okaże się ponownie potrzebna.

- Wszelkie prace przy urządzeniach przeprowadzać wyłącznie po odłączeniu dopływu prądu.
- Należy przestrzegać obowiązujących przepisów dotyczących bezpieczeństwa pracy i zapobiegania wypadkom.
- Zabronione jest otwieranie produktów w nieprawidłowy sposób; istnieje zagrożenie dla życia ze strony napięcia elektrycznego. Naprawy mogą być wykonywane wyłącznie przez producenta.
- Statecznik w momencie połączenia go z gniazdem wejścia sterującego, traci zgodność SELV.
- Ponadto, jak to zwykle ma miejsce w przypadku oświetlenia ulicznego, należy zainstalować bezpiecznik zewnętrzny w celu zabezpieczenia całej instalacji składającej się z kontrolera, sterownika i oprawy oświetleniowej.

RO – Indicații privind siguranța

- Produsele LiCS trebuie instalate și puse în funcțiune numai de personal autorizat.
- Înainte de instalarea și punerea în funcțiune a sistemului, citiți cu atenție aceste instrucțiuni. Numai astfel este garantată o manipulare sigură și corectă. Păstrați aceste instrucțiuni, pentru a le putea consulta eventual ulterior.
- Realizați toate lucrările la nivelul aparatelor fără a fi conectați la sursa de tensiune.
- Trebuie respectate normele valabile privind siguranța și prevenirea accidentelor.
- Nu este admisă desfacerea neregulară a produselor, există pericol de moarte datorită tensiunii electrice. Reparațiile trebuie realizate numai de către producător.
- Folosind input-ul de control balastul își pierde conformitatea cu SELV (safety extra-low voltage, standard BS EN 60335).
- În plus, trebuie furnizată o siguranță externă, ca de obicei în lumina stradală, care trebuie să protejeze întreaga instalație a controlerului, șoferului (balastului) și corpului de iluminat

RS – Sigurnosne napomene

- LiCS-proizvodi se mogu instalirati i pustiti u rad samo od strane ovlaštenog stručnog osoblja.
- Ova uputstva pažljivo pročitajte pre instalacije i stavljanja sistema u pogon. Samo tako je osigurano sigurno i pravilno rukovanje. Sačuvajte ova uputstva, kako bi mogla kasnije biti na raspolaganju.
- Sve radove na uređajima treba izvoditi samo u beznaponskom stanju.
- Trebaju se poštovati važeći sigurnosni propisi i propisi o sprečavanju nesreća.
- Nestručno otvaranje proizvoda nije dopušteno, postoji opasnost po život od električnog udara. Popravke se smeju izvoditi samo od strane proizvođača.
- Korišćenjem kontrole unosa balast će izgubiti SELV usklađenost.
- Osim toga, mora se obezbediti eksterni osigurač, kao i obično u uličnim svetlima, koji mora štititi celu instalaciju upravljačke jedinice, upravljačke jedinice (balast) i svetiljke.

AE – عم السال اداشر

RU – Указания по безопасности

- Изделия LiCS разрешено монтировать и вводить в эксплуатацию только уполномоченным специалистом.
- Перед монтажом и вводом в эксплуатацию внимательно прочтите данную инструкцию. Только в этом случае может быть гарантировано надежное и правильное использование. Сохраните данную инструкцию, чтобы в случае необходимости она всегда была под рукой.
- Все работы с устройством следует выполнять в обесточенном состоянии.
- Необходимо соблюдать действующие правила безопасности и предотвращения несчастных случаев.
- Ненадлежащее открытие изделия запрещено, существует угроза для жизни вследствие опасного электрического напряжения. Ремонт разрешено проводить только производителю.
- ЭПРА теряет своё соответствие СБН (SELV) после подключения контроллера к управляющему входу.
- Кроме того, должен быть предусмотрен внешний предохранитель, как обычно в уличных фонарях, который должен защищать всю установку контроллера, драйвера (балласта) и светильника

BG – Указания за безопасност

- Инсталирането и пускането в действие на продуктите LiCS е позволено само от правоспособни специалисти.
- Преди инсталиране и пускане в действие на системата прочетете старателно тази инструкция. Само така може да се гарантира сигурното и коректно боравене. Запазете тази инструкция, за да бъде на Ваше разположение, ако Ви е необходимо по-късно.
- Всички работи по устройствата извършвайте само в състояние без напрежение.
- Следва да бъдат спазвани валидните предписания за безопасност и за предотвратяване на злополуки.
- Не се допуска неквалифицираното отваряне на продуктите, съществува опасност за живота поради електрическо напрежение. Извършването на ремонти е позволено само от страна на производителя.
- С използването на управляващия вход се премахва съответствието на баласта с изискванията за безопасно свръхниско напрежение.
- Освен това трябва да се осигури външен предпазител, както обикновено в уличните лампи, който трябва да защитава цялата инсталация на контролера, водача (баласт) и осветителното тяло.

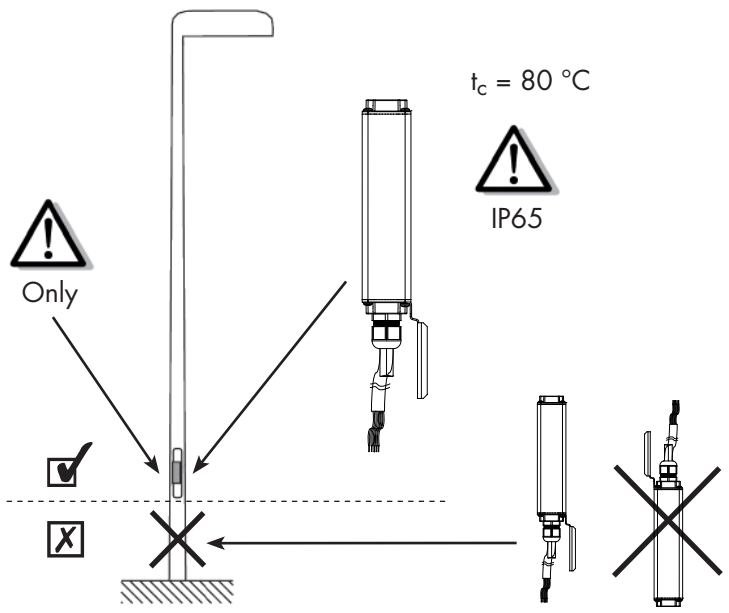
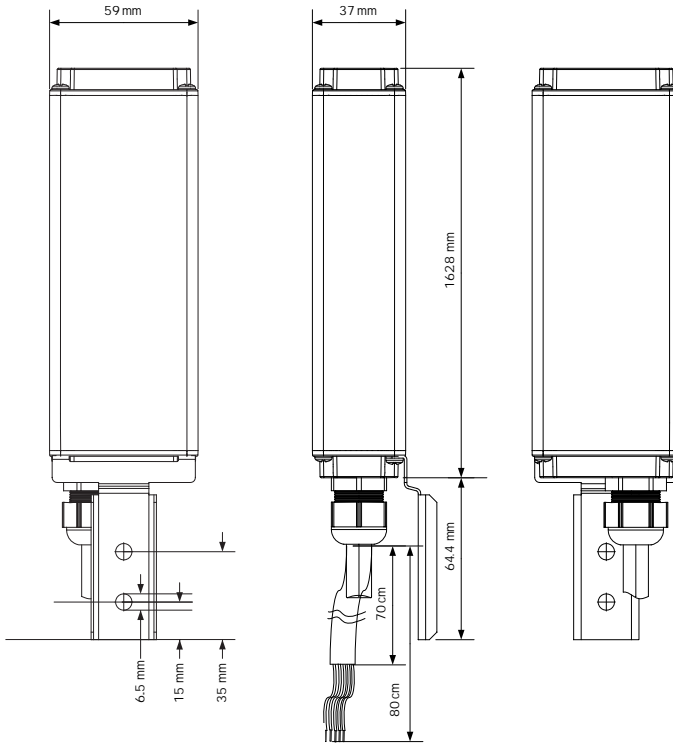
ليقدمت عم السال نصيحت عم السال نيين نندا
 اذه فءارق لءع لهي غشوت و ماظنرلا بي كرت لبق صرحا
 حي صرحا لءماعتا نامض نكمي طقف ققيرطلا هدهبو . قق اع ب ليل دلدا
 تقو يف اءاتم نوكي يتح ليكل دلدا اذه طف صرحا. ماظنرلا عم نءم الاءو
 موزللا دنع قءال
 نوكت امءنن الء قءعق الء لءع الءم الء عم يم ءم اءو ء زوجي ال
 قءابرهك لء دهءا نم قءالء
 عم السال لء صءراءا قء راسرلا تامي لء عت لءاب مازت لءال ال بي
 ءءاو ءل نم قءاقولءو
 قءق الءو عم يم لس ريغ لك ءشب ءءاجت نم الء ءءبف ءم سمي ال
 مءءا مءو ءو ءي الء . قءابرهك لء دهءا ءم قءا ءل الء ع رطء اءنني
 قءء نم الء كءرءشال ءدل الء ءال صرءا
 قءءو ب ءءرا ءي قءابرهك دهء لء صوء قءءي ءءي نءا نكمي
 فقء ءوءة المءاءمة الءكءرونبة للشبءة الكءرباءة اسءلال اءءها من ءءال ءوصيل وءءة
 الءءكم بوءءة الءءل.
 اءواض الء يف ءاءءءم لءك . قءءرا ءل ءامءم صرءا ري فوءت بي ءي . كلء ءل ءل ءافء الءاب و
 نم لءمك بي كرت يءءء نم ءل بي ءي ءءال ءو ءرا ءشرا

CN – 安全提示

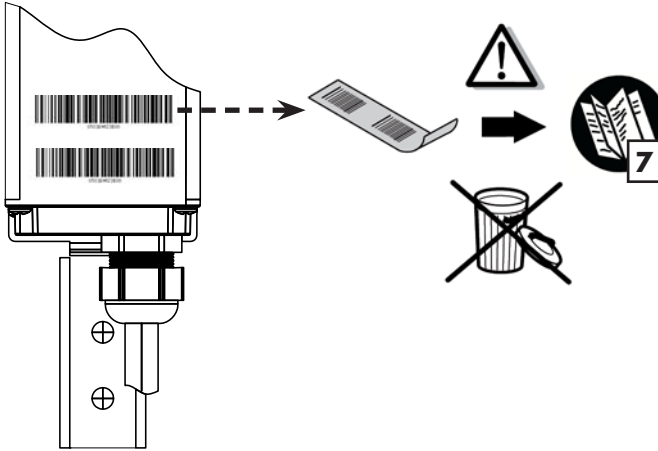
- LiCS 产品必须由授权的专业技术人员来安装调试。
 - 系统安装调试前请仔细阅读此说明书，只有这样才能保证安全正确的操作。请保存此说明书，以便日后能随时查阅。
 - 仪器上的所有操作都只能在无电状态下进行。
 - 必须遵守现行的安全及事故预防规定。
 - 非专业人员请不要擅自打开产品，因为触电会导致生命危险！修理工作只能由厂家来完成。
1. 输入控制信号后，镇流器将不再符合SELV（安全超低电压）。
 - 此外，必须提供通常在路灯中的外部保险丝，这必须保护控制器，驱动器（镇流器）和灯具的整个安装。

KR – 안전주의 사항

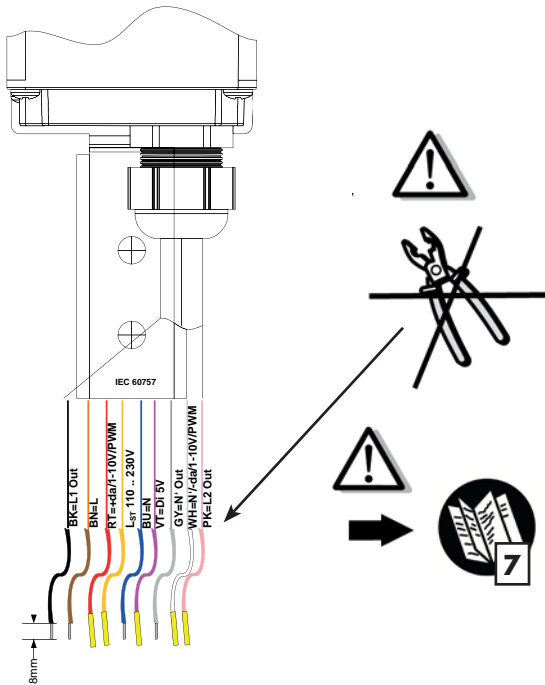
- LiCS 제품은 인증받은 전문기술자가 설치하고 작동해야 합니다.
- 설치하고 작동하기 전에 이 설명서를 주의하여 읽으십시오. 그레야만 정확하고 안전한 작동을 보장할 수 있습니다. 나중에 필요한 경우 읽을 수 있게 이 설명서를 잘 보관하십시오.
- 이 기구에 이루어지는 작업은 반드시 전원을 끊은 상태에서에서만 수행되어야 합니다.
- 유효한 안전사고방지수칙을 지켜야 합니다.
- 제품을 부적절하게 열지마십시오. 전압으로 인해 생명이 지장을 줄 수 있습니다. 우리는 제조자만 할 수 있습니다
- 전기 안전기는 제어 입력단자에서 컨트롤러와 연결되면 무전압이 해제됩니다.
- 또한 가르등의 평소와 같이 외부 퓨즈를 제공해야하며 컨트롤러, 드라이버 (안정기) 및 동기구의 전체 설치를 보호해야 합니다.



1.



2.



IEC 60757		
Black	BK	L1 _{OUT}
Brown	BN	L
Red	RD	+da / 1-10 V
Orange	OR	L _{ST}
Blue	BU	N
Violet	VT	P _{ST}
Grey	GY	N _{OUT}
White	WH	N' -da / 1-10 V
Pink	PK	L2 _{OUT} (only 186649)

DE – Hinweise

- Barcode bitte abtrennen und mit Leuchten-Nummer und Ortsangabe archivieren; für weitere Vorgehensweise siehe Bedienungsanleitung der Inbetriebnahme-Software
- Nicht verwendete Leitungen sind zu isolieren
- Das EVG verliert mit Anschluss des Controllers am Steuereingang seine Potenzialfreiheit

GB – Notes

- Please detach the barcode label and file with the number and location of the luminaire, for further procedure see the Operator's Manual for the start-up software
- Please insulate all unused wires
- By using the control input the ballast will loose the SELV conformity

FR – Précisions

- Prière de détacher le barre-code et d'archiver avec le numéro et la localisation du luminaire; pour toutes reprogrammations ultérieures, consulter le manuel de mise en service.
- Prière d'isoler tous les fils non utilisés
- Par le raccordement du contrôleur à l'entrée de commande, le ballast perd son isolation galvanique.

NL – Opmerkingen

- Gelieve barcode label verwijderen en bestand met het aantal en de locatie van de armatuur archiveren, voor de verdere procedure zie de Bedieningshandleiding voor de start-up software.
- Niet-gebruikte kabels moeten worden geïsoleerd.
- Door het gebruik van de sturingang de ballast verliest de SELV conformiteit

IT – Avvertenze

- Si prega di staccare codice a barre e file con il numero e la posizione dell'apparecchio di illuminazione, per la procedura si rimanda al Manuale d'uso per il software start-up
- Per favore isolare tutti i cavi non utilizzati
- Utilizzando il controllo di ingresso il reattore perderà la conformità SELV

ES – Notas

- Despegar el código de barras y registrar el número y la ubicación de la luminaria, para mas información vease el Manual de Instrucciones en el software de puesta en marcha
- Asegurar que los cables inutilizados quedan bien aislados
- La reactancia perderá la conformidad SELV en cuanto se utilice la entrada de control

PT – Notas

- Separar o código de barras e arquivar com o número do candeeiro e indicação do local; outros procedimentos podem ser consultados no manual de instruções do software de colocação em funcionamento
- Os cabos não utilizados têm de ser isolados
- Com a ligação do controlador à entrada de comando, o balastro eletrónico perde o isolamento do seu potencial

SE – Anteckningar

- Vänligen ta bort streckkodsetiketten och arkivera med antalet och placeringen av armaturerna, för vidare förfrående se bruksanvisningen för start-up program.
- Vänligen isolera alla oanvända kablar

- Genom att använda styringången förlorar drivern SELV anpassningen

DK – Noter

- Venligst tag stregkodeetiketten og arkivera med antallet og placeringen af armaturet, for videre procedure se brugsanvisningen for start-up software
- Venligst isolere alle ubrugte ledninger
- Ved at bruge kontrol input ballasten vil miste SELV overensstemmelse

FI – Huomautuksia

- Poista ystävällisesti viivakooditarra, mekitse muistiin numero ja valaisimen sijainti. Lisää toimenpiteitä varten katso ohjekirjasta Start-up software osio.
- Eristäkää kaikki käyttämättömät johdot
- Käyttämällä ohjauksen sisääntulokytkentä liitintälaite menettää SELV yhteensopivuuden

NO – Merknader

- Vennligst ta strekkodeetikett og arkivera med antall og plassering av armaturen, for videre prosedyre se bruksanvisningen for oppstart programvare
- Vennligst isolere alle ubrukte ledninger
- Ved bruk av kontrollinngang ballasten vil miste SELV samsvar

GR – Σημειώσεις

- Αφαιρέστε και κρατήστε την ετικέτα barcode και τον αριθμό φωτιστικού με τοποθέσι. Για την περαιτέρω διαδικασία και εκκίνηση του λογισμικού διαβάστε στις οδηγίες διαχειριστή.
- Αχρησιμοποίητα καλώδια πρέπει να είναι μονωμένα
- Με τη χρήση της εισόδου ελέγχου ο ηλεκτρονικός μετασχηματιστής (Electronic ballast) , θα χάσει τη συμμόρφωση SELV

TR – Notlar

- Lütfen barkod etiketini kaldırınız ve armatur numarası ve yerini arşive ediniz, bir sonraki işlemler için lütfen start-up software'ine bakınız.
- Kullanılmayan kabloları lütfen isole ediniz.
- Kontrol girişi kullanıldığında balast SELV uygunluğunu kaybeder

HU – Megjegyzések

- Kérjük a vonalkódos címkét eltávolítani és a lámpa sorszámaival valamint a helymeghatározási adatokkal egyetemben archiválni. További részletek a telepítési szoftver üzembehelyezési útmutatójában található.
- A nem használt vezetékeket szigetelni kell.
- Az elektronikus előtét bemenete a vezérlőegységhez való csatlakozás után továbbá nem galvanikusan leválasztott.

CZ – Poznámky

- Prosíme oddělit etiketu s geovým kódem a spolu s pořadovým číslem a geografickou polohou svítidla archivovat. Další instrukce najdete v návode na použití instalačního softveru.
- Nepoužité vodiče je nutné izolovat.
- Vstup elektronického předřadníka, po připojení řídicího modulu, přestane být galvanicky oddělený.

PL – Uwagi

1. Prosimy o dołączenie kodu kreskowego oraz pliku z numerem i lokalizacją oprawy, w celu dalszego postępowania proszę zapoznać się z instrukcją obsługi dla "oprogramowania rozruchu"
2. Proszę izolować wszystkie nieużywane przewody
3. Statecznik w momencie połączenia go z gniazdem wejścia sterującego, traci zgodność SELV

RO – Notițe

1. Va rog detasați eticheta cu codurile de bare, completați cu numărul și locația corpului de iluminat și pentru procedurile urmatoare citiți Manualul Operatorului pentru Software-ul de Start-up
2. Va rog izolați toate firele nefolosite.
3. Folosind input-ul de control balastul își pierde conformitatea cu SELV (safety extra-low voltage, standard BS EN 60335)

RS – Beleške

1. Molimo Vas da odvojite barkod nalepnicu i fajl sa brojem i lokacijom svetiljke, za dalju proceduru pročitajte uputstvo operatera za start-up softvera
2. Molimo Vas da izoluje sve žice koje se ne koriste
3. Korišćenjem kontrole nosa balast će izgubiti SELV usklađenost

RU – Примечания

1. Пожалуйста, отсоедините штрих-код и архивировать с номером светильника и с информацией о местонахождении; для дальнейших действий см. инструкцию по эксплуатации для запуска программного обеспечения
2. Неиспользуемые проводники должны быть изолированы
3. ЭПРА теряет своё соответствие СБН (SELV) после подключения контроллера к управляющему входу

BG – Бележки

1. Моля, свалете етикета с бар кода и запишете номера и местоположение на осветителя; за последващи действия се обърнете към Ръководство на потребителя за стартиране на софтуера
2. Моля, изолирайте всички неизползвани жици
3. С използването на управляващия вход се премахва съответствието на баласта с изискванията за безопасно свръхниско напрежение

AE – إرشادات

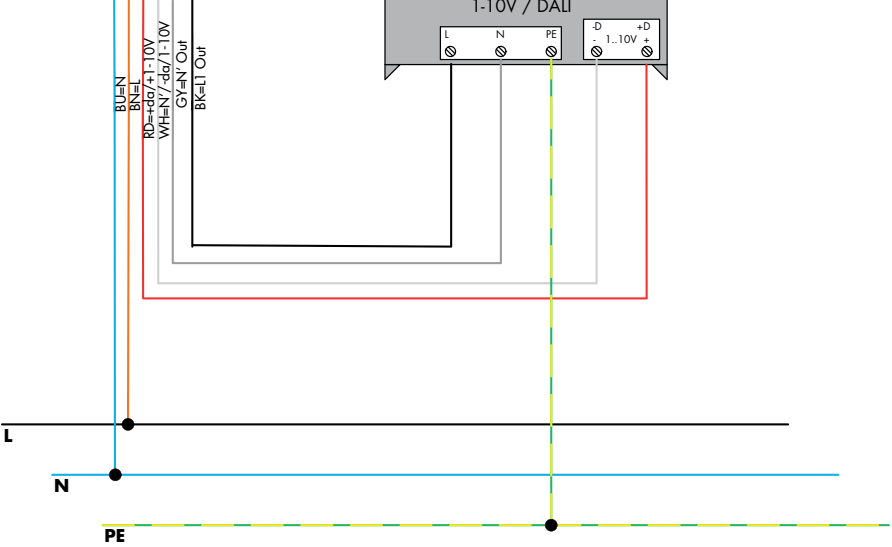
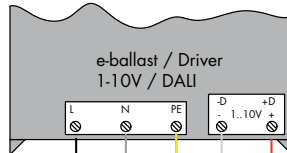
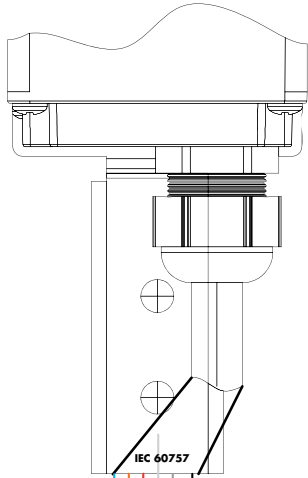
1. يرجى فصل الباركود وتخزينه مع رقم المصباح وبيان المكان. يرجى الاطلاع على دليل تشغيل برنامج الاستخدام للتعرف على المزيد من الإجراءات.
2. يجب عزل الوصلات غير المستخدمة.
3. تفقد وحدة المواءمة الإلكترونية للشبكة الكهربائية استقلال أداؤها من خلال توصيل وحدة التحكم بوحدة الدخل.

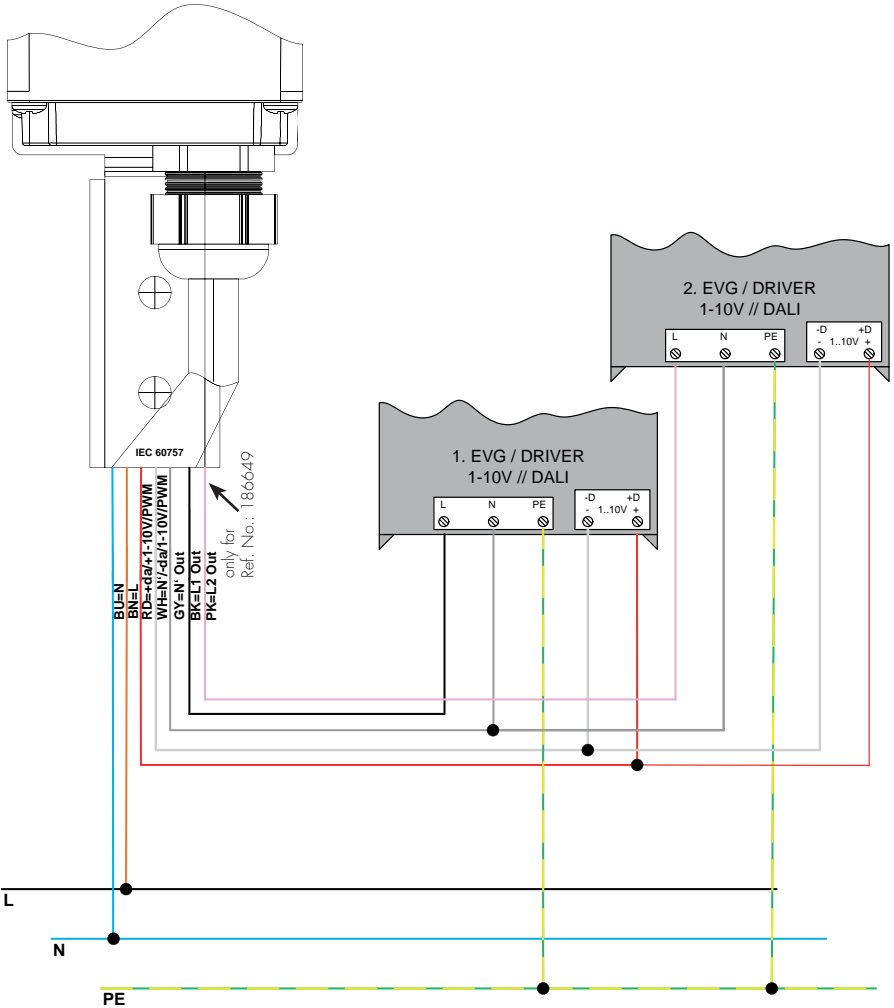
CN – 筆記

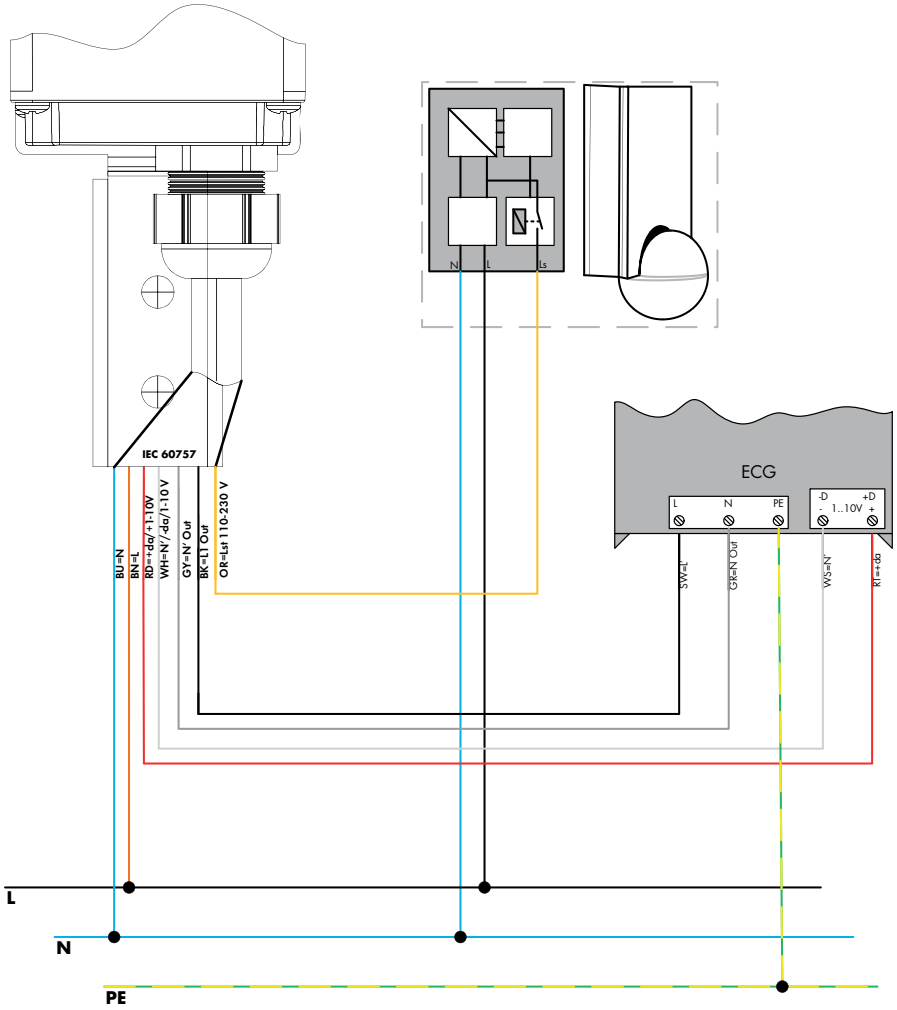
1. 请揭下条形码标签，填写数字编号和灯具安装实际位置并保留备用。
2. 请做好非使用线的绝缘
3. 输入控制信号后，镇流器将不再符合SELV (安全超低电压)

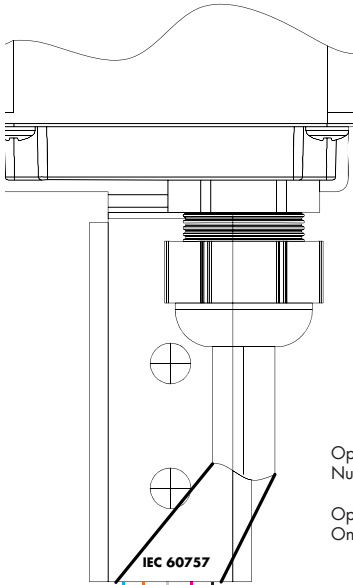
KR – 주의 사항

1. 바코드를 떼어낸 다음 램프의 번호와 위치 정보를 저장하십시오; 더 자세한 진행 방식은 가동 소프트웨어의 사용 설명서에 수록되어 있습니다
2. 사용하지 않은 케이블은 절연시켜야 합니다
3. 전기 안정기는 제어 입력단자에서 컨트롤러와 연결되면 무전압이 해제됩니다



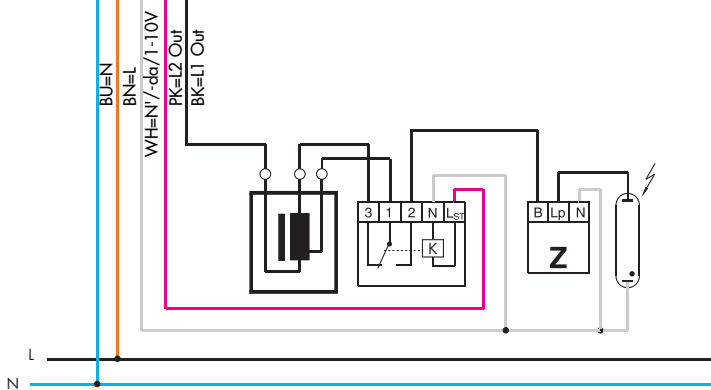






Optional mit spezieller Firmware, bitte kontaktieren Sie den Support.
Nur mit Best.-Nr. 186649 (zwei Relay-Ausgänge)

Optional with special firmware please contact your support.
Only with Ref. No. 186649 (with two relay outputs)



A member of the Panasonic group **Panasonic**

Vossloh-Schwabe Deutschland GmbH

Hohe Steinert 8 · D-58509 Lüdenscheid
Phone +49 (0) 23 51/10 10
Fax +49 (0) 23 51/10 12 17
lics-outdoor@vsu.vossloh-schwabe.com
www.vossloh-schwabe.com



All rights reserved © Vossloh-Schwabe
Technische Änderungen erfolgen ohne Benachrichtigung
Specifications are subject to change without notice
LiCS Outdoor iPC 11/2017