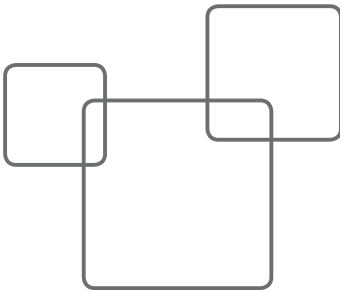




Mounting Instruction iCTT

Light Control Gear for Intelligent Outdoor Lighting

intelligent Configuration Technician
Tool (iCTT)



**DE** – Sicherheitshinweise

- Die LiCS-Produkte dürfen nur von autorisiertem Fachpersonal installiert und in Betrieb genommen werden.
- Lesen Sie vor der Installation und Inbetriebnahme des Systems diese Anleitung sorgfältig durch. Nur so ist eine sichere und korrekte Handhabung gewährleistet. Bewahren Sie diese Anleitung auf, damit sie gegebenenfalls zu einem späteren Zeitpunkt verfügbar ist.
- Alle Arbeiten an den Geräten nur in spannungsfreiem Zustand durchführen.
- Die geltenden Sicherheits- und Unfallverhütungsvorschriften sind einzuhalten.
- Unsachgemäßes Öffnen der Produkte ist nicht zulässig, es besteht Lebensgefahr durch elektrische Spannung. Reparaturen dürfen nur vom Hersteller durchgeführt werden.

EN – Safety notes

- Only qualified persons are allowed to install and start up the LiCS products.
- Prior to installing and commissioning the system, read these instructions carefully. Only this will guarantee correct and safe handling. Please keep these instructions for you may need them later.
- The devices must always be disconnected before any work is carried out on them.
- The applicable safety and accident prevention regulations must be observed.
- Inappropriate opening of the products is prohibited: Risk of death from electric shock! The devices must only be repaired by the manufacturer.

FR – Consignes de sécurité

- Les produits LiCS doivent être installés et mis en service uniquement par le personnel qualifié habilité à cet effet.
- Veuillez lire attentivement cette notice avant l'installation et la mise en service. Une manipulation sécurisée et correcte est ainsi assurée. Veuillez conserver cette notice afin qu'elle soit disponible ultérieurement.
- N'effectuez des travaux au niveau des appareils que lorsque ceux-ci sont mis hors circuit.
- Les consignes de sécurité et de protection contre les accidents en vigueur doivent être respectées.
- Il est interdit d'ouvrir les produits de manière inappropriée, cela pourrait présenter un danger de mort par électrocution. Seul le fabricant est autorisé à effectuer les réparations.

NL – Veiligheidsinstructies

- De LiCS-producten mogen alleen door geautoriseerd vakpersoneel geïnstalleerd en in bedrijf genomen worden.
- Lees deze handleiding voor de installatie en ingebruikname van het systeem zorgvuldig door. Alleen zo wordt een veilige en juiste hantering gegarandeerd. Bewaar deze handleiding, zodat deze in voorkomende gevallen op een later tijdstip beschikbaar is.
- Alle werkzaamheden aan de apparaten alleen in spanningsvrije toestand uitvoeren.
- De geldende veiligheids- en ongevalpreventievorschriften moeten worden nageleefd.
- Het onwakkend openen van de producten is niet toegestaan; er bestaat levensgevaar door elektrische spanning. Reparaties mogen alleen door de fabrikant worden uitgevoerd.

IT – Avvertenze sulla sicurezza

- I moduli LiCS devono essere installati e messi in funzione

solo da personale qualificato autorizzato.

- Prima dell'installazione e della messa in funzione del sistema vanno lette attentamente le presenti istruzioni. Solo così si può garantire un utilizzo sicuro e corretto. Conservare le presenti istruzioni per potervi accedere eventualmente in seguito.
- Tutti i lavori sugli apparecchi vanno eseguiti dopo aver disinserito la tensione.
- Si devono osservare le disposizioni di sicurezza e antinfortunistica in vigore.
- Non è consentito aprire in modo inappropriato il prodotto, si rischierebbe di subire scosse elettriche pericolose per l'incolumità delle persone. Le riparazioni devono essere affidate esclusivamente al produttore.

ES – Indicaciones de seguridad

- Los productos LiCS sólo pueden ser instalados y puestos en servicio por personal especializado autorizado.
- Lea detenidamente estas instrucciones antes de la instalación y la puesta en servicio del sistema. Sólo de este modo está garantizada una manipulación correcta y segura. Conserve estas instrucciones para que estén a su disposición en caso de ser necesarias posteriormente.
- Desconectar todo los aparatos de la tensión de red antes de trabajar con ellos.
- Se deben cumplir todas las normas de seguridad y de prevención de accidentes vigentes.
- No es admisible la apertura inapropiada del producto, existe peligro de vida debido a la tensión eléctrica. Las reparaciones sólo pueden ser realizadas por el fabricante.

PT – Notas de segurança

- Os produtos LiCS devem ser instalados e colocados em funcionamento somente por pessoal especializado autorizado.
- Leia este manual por completo e detalhadamente antes de instalar e colocar em funcionamento o sistema. Somente desta forma, um manuseio correto e seguro estará assegurado. Guarde este manual para que também possa ser consultado mais tarde.
- Retirar os conectores dos equipamentos das tomadas elétricas para realizar qualquer trabalho nos aparelhos.
- As normas para prevenção de acidentes e de segurança em vigência devem ser respeitadas.
- A abertura incorreta dos produtos não é permitida, existindo o perigo de morte devido à tensão elétrica. Os reparos devem ser realizados somente pelo fabricante.

SE – Säkerhetsinvisningar

- LiCS-produkterna får installeras och tas i drift endast av auktoriserad specialistpersonal.
- Läs igenom denna bruksanvisning noggrant före installation och idrifttagning av systemet. Det är endast därigenom som ett säkert och korrekt handhavande kan säkerställas. Spara bruksanvisningen så att den är tillgänglig senare om det skulle behövas.
- Allt arbete med apparaterna får utföras endast i spänningslöst tillstånd.
- Gällande säkerhetsföreskrifter och föreskrifter för olycksfallsförebyggande skall följas.
- Ett felaktigt öppnande av produkterna är inte tillåtet, livsfara p.g.a. elektrisk spänning. Reparation får utföras endast av tillverkaren.

DK – Sikkerhedsinformationer

- LiCS-produkterne må kun installeres og ibrugtages af



autoriseret fagpersonale.

- Læs denne vejledning grundigt igennem inden installation og ibrugtagning af systemet. Kun således er en sikker og korrekt håndtering sikret. Opbevar denne vejledning til evt. senere brug.
- Gennemfør kun arbejder på apparaterne i spændingsfri tilstand.
- Overhold de gældende sikkerheds- og ulykkesforebyggelsesforskrifter.
- Usagkyndig åbning af produkterne er ikke tilladt. Det er forbundet med livsfare på grund af den elektriske spænding. Reparationer må kun udføres af producenten.

FI – Turvaohjeet

- LiCS-tuotteet saa asentaa ja ottaa käyttöön vain valtuutetun alan ammattihenkilöstö.
- Lue tämä käyttöohje huolellisesti, ennen kuin asennat ja otat järjestelmän käyttöön. Turvallinen ja oikea käsittely on vain niin taattu. Säilytä tämä käyttöohje niin, että se on saatavilla myös myöhemmin.
- Kaikki laitteiden asennus, käyttö- ja huoltotyöt on tehtävä aina jännitteettömässä tilassa.
- Voimassa olevia turvallisuus- ja tapaturmientorjuntamääräyksiä on noudatettava.
- Tuotteiden asiointi avaaminen ei ole sallittua, hengen- ja ainevahingon välttämiseksi. Korjaukset saa tehdä ainoastaan valmistaja.

NO – Sikkerhetsanvisninger

- LiCS-produktene skal bare installeres og tas i bruk av autorisert fagpersonale.
- Før du installerer systemet og tar det i bruk ber vi deg lese nøye gjennom denne anvisningen. Da er du sikker på at du bruker produktet på riktig måte. Opbevar anvisningen slik at du kan bruke den på et senere tidspunkt hvis det trengs.
- Når det arbeides på utstyret må alle apparater være strømfrie.
- Overhold gjeldende sikkerhets- og ulykkesforebyggende forskrifter.
- Ukyndig åpning av produktene er ikke tillatt; livsfarlig spenning! Reparasjoner skal bare gjøres av produsenten.

GR – Οδηγίες ασφαλείας

- Τα προϊόντα LiCS επιτρέπεται να εγκαθίστανται και να τίθενται σε λειτουργία μόνο από εξειδικευμένο προσωπικό.
- Διαβάστε πριν από την εγκατάσταση και θέση σε λειτουργία, προσεκτικά τις οδηγίες χειρισμού του συστήματος. Μόνο έτσι εξασφαλίζετε τον ασφαλή και σωστό χειρισμό του. Φυλάξτε το παρόν εγχειρίδιο οδηγιών, ώστε να είναι άμεσα διαθέσιμο εάν χρειαστεί αργότερα.
- Εκτελείτε όλες τις εργασίες στη συσκευή μόνο εφόσον αυτή δεν βρισκείται υπό τάση.
- Πρέπει να τηρούνται οι ισχύοντες κανονισμοί ασφαλείας και πρόληψης ατυχημάτων
- Απαγορεύεται το άνοιγμα των προϊόντων από αναρμόδια άτομα. Υφίσταται κίνδυνος ηλεκτροπληξίας. Οι επισκευές επιτρέπεται να διενεργούνται μόνο από τον κατασκευαστή.

TR – Güvenlik açıklamaları

- LiCS ürünleri sadece yetkili uzman personel tarafından kurulabilir ve işletime alınabilir.
- Sistemi kurmadan ve devreye almadan önce bu talimatı dikkatli şekilde okuyunuz. Ancak bu şekilde güvenli ve doğru kullanılığınızdan emin olabilirsiniz. Gerektiğinde daha sonra kullanabilmek için bu talimatı saklayınız.
- Cihazlarda çalışmalar sadece gerilimsiz olarak yapıl-

malıdır. Cihazda çalışmalar yalnızca gerilimsiz vaziyette yapılabilir.

- Yürürlükteki güvenlik ve kaza önleme talimatlarına uyulmak zorundadır.
- Elektrik gerilimi sebebiyle hayati tehlike söz konusu olduğundan ürünün usulüne uygun olmanay şekilde açılmasına izin verilmez. Anonimolar yalnızca üretici firma tarafından gerçekleştirilmelidir.

HU – Biztonsági tudnivalók

- A LiCS termékek szerelését és üzembe helyezését csak feljogosított szakszemélyzet végezheti.
- A rendszer szerelése és üzembe helyezése előtt gondosan olvassa el jelen útmutatót. Csak így biztosított a biztonságos és szabályos kezelés. Jelen útmutatót őrizze meg, hogy szükség esetén későbbi időpontban is rendelkezésre álljon.
- A készülékeken minden munka csak feszültségmentes állapotban végezhető.
- Az érvényben lévő biztonsági és baleset-megelőzési előírásokat be kell tartani.
- Az elektromos feszültség miatt fenyegető életveszély miatt a termékek szakszerűtlen felnyitása tilos. A javítási munkákat csak a gyártó végezheti el.

CZ – Bezpečnostní pokyny

- Výrobky LiCS smí instalovat a uvádět do provozu pouze autorizovaný odborný personál.
- Před instalací a uvedením systému do provozu si důkladně přečtěte tento návod na obsluhu. Jen v tom případě je zaručeno bezpečné a správné zacházení. Tento návod uschovejte, abyste ho měli v případě potřeby k dispozici i v budoucnu.
- Všechny práce na přístrojích provádějte pouze ve stavu bez napětí.
- Je třeba dodržovat platné bezpečnostní předpisy a předpisy o zabránění úrazů.
- Neodborné otevření výrobků je nepřijatelné. Hrozí nebezpečí ohrožení života elektrickým napětím. Opravy smí provádět pouze výrobce.

PL – Wskazówki bezpieczeństwa

- Produkty LiCS (lighting control solutions) mogą być instalowane i uruchamiane wyłącznie przez autoryzowanych specjalistów.
- Przed instalacją i uruchomieniem systemu należy uważnie przeczytać niniejszą instrukcję obsługi. Tylko w ten sposób można zagwarantować bezpieczne i prawidłowe użytkowanie. Instrukcję należy zachować na przyszłość, aby była dostępna, gdy okaże się ponownie potrzebna.
- Wszelkie prace przy urządzeniach przeprowadzać wyłącznie po odłączeniu dopływu prądu.
- Należy przestrzegać obowiązujących przepisów dotyczących bezpieczeństwa pracy i zapobiegania wypadkom.
- Zabronione jest otwieranie produktów w nieprawidłowy sposób; istnieje zagrożenie dla życia ze strony napięcia elektrycznego. Naprawy mogą być wykonywane wyłącznie przez producenta.

RO – Indicații privind siguranța

- Produsele LiCS trebuie instalate și puse în funcțiune numai de personal autorizat.
- Înainte de instalarea și punerea în funcțiune a sistemului, citiți cu atenție aceste instrucțiuni. Numai astfel este garantată o manipulare sigură și corectă. Păstrați aceste instrucțiuni, pentru a le putea consulta eventual ulterior.
- Realizați toate lucrările la nivelul aparatelor fără a fi



conectați la sursa de tensiune.

- Trebuie respectate normele valabile privind siguranța și prevenirea accidentelor.
- Nu este admisă desfacerea neregulamentară a produselor, există pericol de moarte datorită tensiunii electrice. Reparațiile trebuie realizate numai de către producător.

RS – Sigurnosne napomene

- LiCS-proizvodi se mogu instalirati i pustiti u rad samo od strane ovlaštenog stručnog osoblja.
- Ova uputstva pažljivo pročitate pre instalacije i stavljanja sistema u pogon. Samo tako je osigurano sigurno i pravilno rukovanje. Sačuvajte ova uputstva, kako bi mogla kasnije biti na raspolaganju.
- Sve radove na uređajima treba izvoditi samo u bezopasnom stanju.
- Trebaju se poštovati važeći sigurnosni propisi i propisi o sprečavanju nesreća.
- Nestručno otvaranje proizvoda nije dopušteno, postoji opasnost po život od električnog udara. Popravke se smeju izvoditi samo od strane proizvođača.

RU – Указания по безопасности

- Изделия LiCS разрешено монтировать и вводить в эксплуатацию только уполномоченным специалистом.
- Перед монтажом и вводом в эксплуатацию внимательно прочтите данную инструкцию. Только в этом случае может быть гарантировано надежное и правильное использование. Сохраните данную инструкцию, чтобы в случае необходимости она всегда была под рукой.
- Все работы с устройством следует выполнять в безопасном состоянии.
- Необходимо соблюдать действующие правила безопасности и предотвращения несчастных случаев.
- Ненадлежащее открытие изделия запрещено, существует угроза для жизни вследствие опасного электрического напряжения. Ремонт разрешено проводить только производителю.

BG – Указания за безопасност

- Инсталирането и пукаването в действие на продуктите LiCS е позволено само от правоспособни специалисти.
- Преди инсталиране и пукаване в действие на системата прочетете старателно тази инструкция. Само така може да се гарантира сигурното и коректно боравене. Запазете тази инструкция, за да бъде на Ваше разположение, ако Ви е необходима по-късно.
- Всички работи по устройствата извършвайте само в състояние без напрежение.
- Следва да бъдат спазвани валидните предписания за безопасност и за предотвратяване на злополуки.
- Не се допуска неквалифицираното отваряне на продуктите, съществува опасност за живота поради електрическо напрежение. Извършването на ремонти е позволено само от страна на производителя.

AE – قلماسلا ساداشر!

- لبق نم ال LiCS ساجتم لم لغشتم ببيكرت زوجي ال نينصت عمل نينفلا.
- اذه هارق ىلع هلي غشتم ماظنلا ببيكرت لبق صرحا حي صرلا لماعلا ادمض نكهمي طوف قيرطلا مذهب. هينعب ليلدلا يف احاتم نولكي ىتح ليلدلا اذه طفح ىلع صرحا. ماظنلا عم نال او

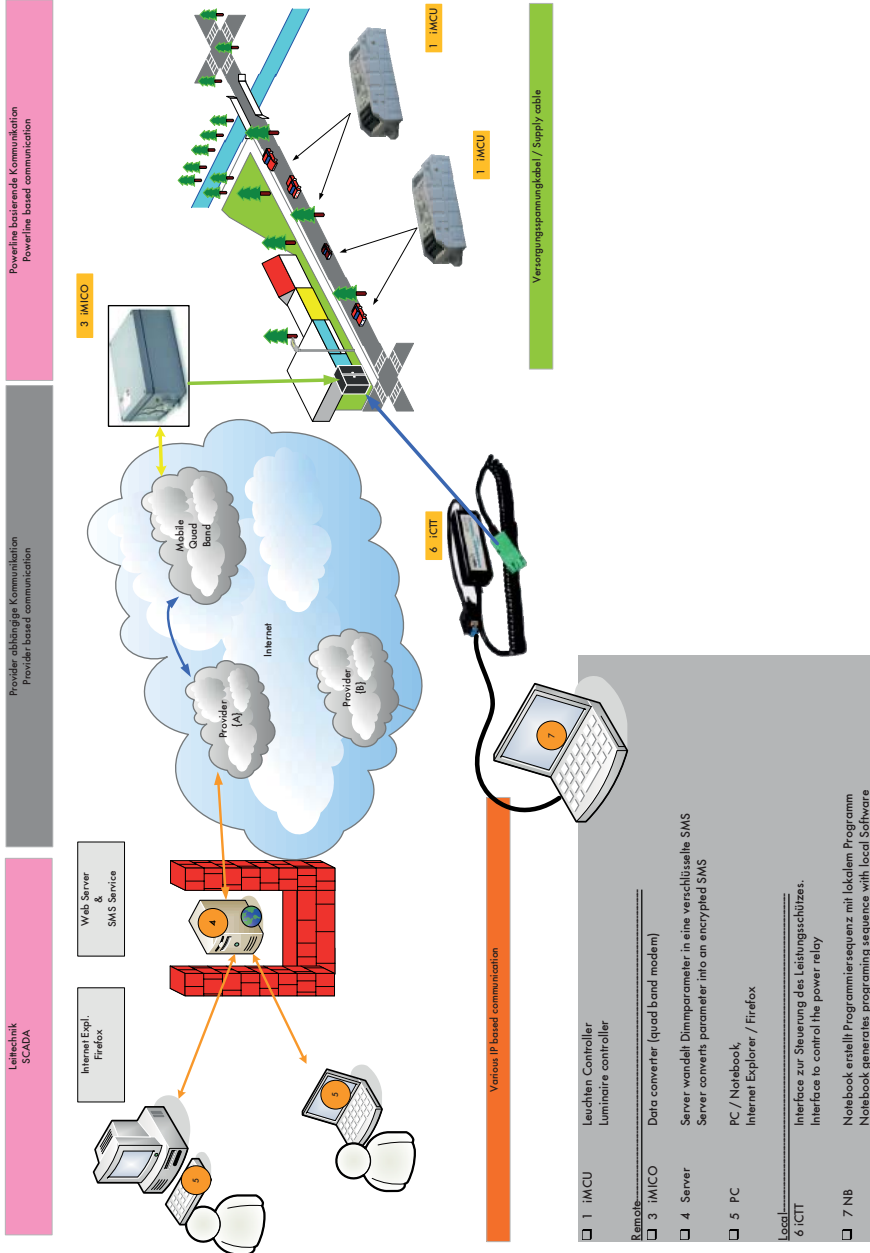
جوزللا دنع قجال تقو.
امذع ال ذهجال ىلع لامعالا عيمج ارج! زوجي ال
يىابرةطلا دهجل نم هيلخ نوكت
صماعلا قيراسلا شاميل عتلاب مازتللا بجي
بداوخل نم قياقولاو قمالسلاب
الو، ميملس ريغ لكشيب ساجتملما حتغيب حمبني ال
زوجي الو. يىابرةطلا دهجل ارج نم قايحلا ىلع رطخ اشرنم ذقف
دهجتنملا ظنرشلما ىدل ال حالصالا لامعا ارج!
دحجوب يىارج يىابرةط دهج ليصوت يذوي نا نكهمي

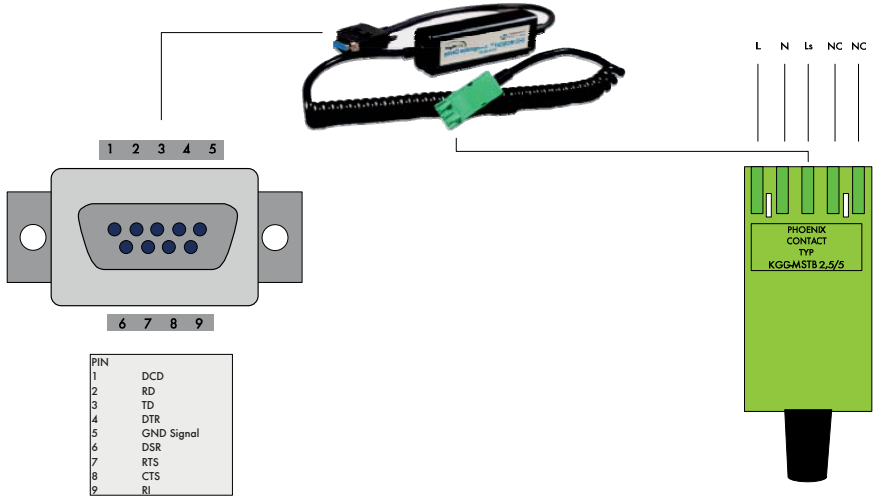
CN – 安全提示

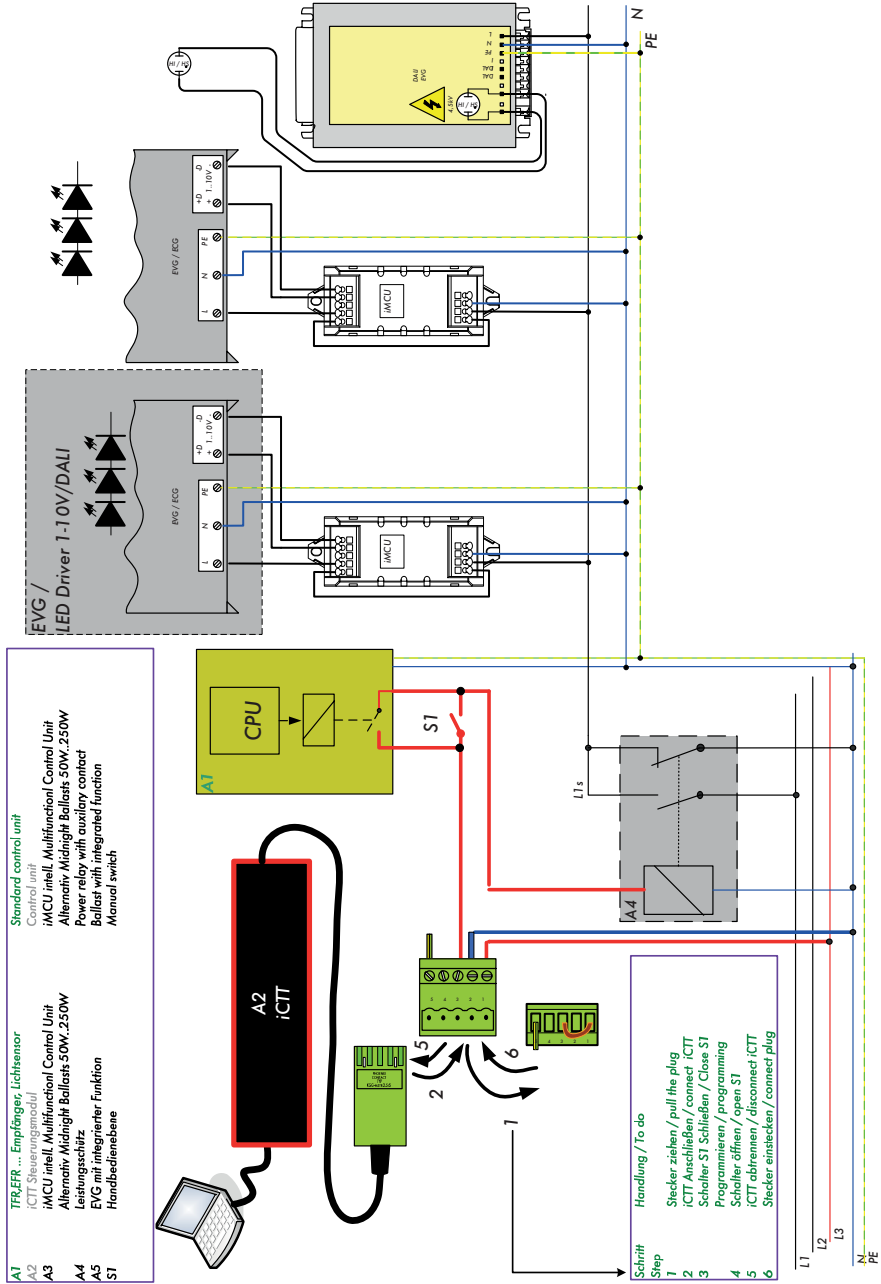
- LiCS 产品必须由授权的专业技术人员来安装调试。
- 系统安装调试前请仔细阅读此说明书，只有这样才能保证安全正确的操作。请保存此说明书，以便日后能随时查阅。
- 仪器上的所有操作都只能在无电状态下进行。
- 必须遵守现行的安全及事故预防规定。
- 非专业人员请勿擅自打开产品，因为触电会导致生命危险！修理工作只能由厂家来完成。

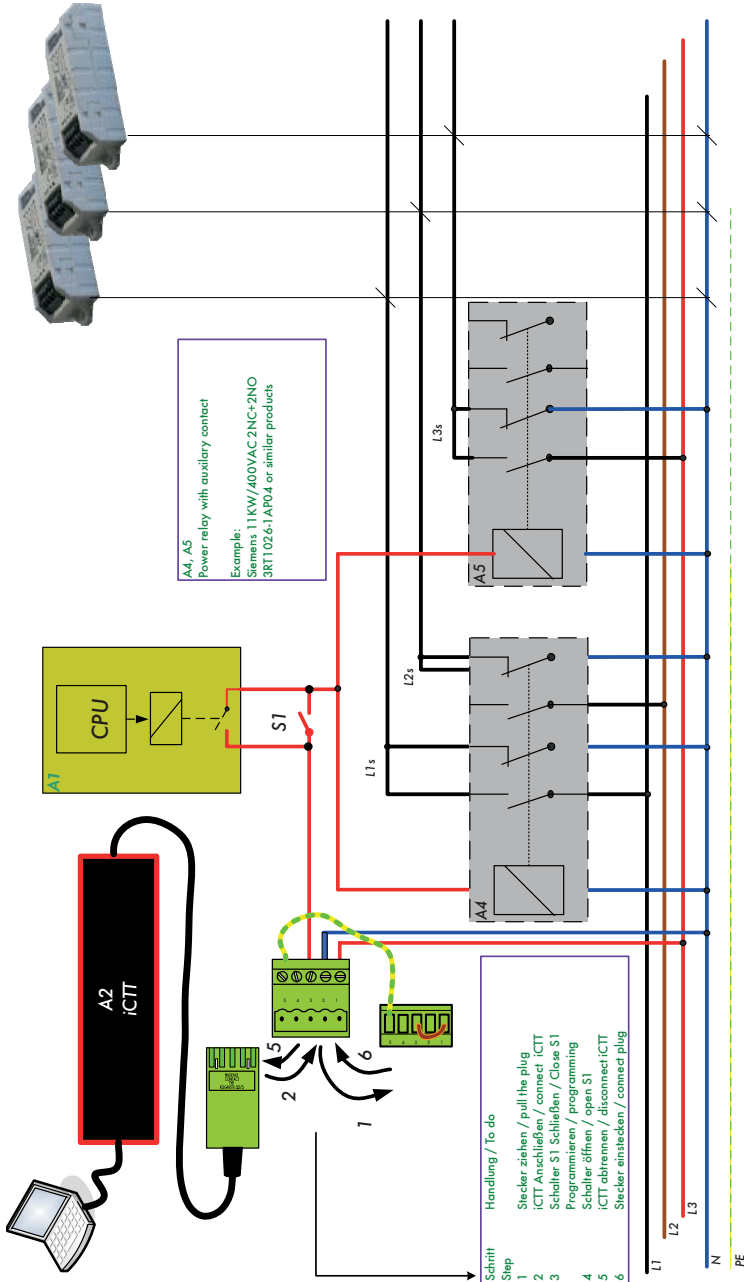
KR – 안전주의사항

- LiCS 제품은 인증받은 전문기술자가 설치하고 작동해야 합니다.
- 설치하고 작동하기 전에 이 설명서를 주의하여 읽으십시오. 그레아만 정확하고 안전한 작동을 보장할 수 있습니다. 나중에 필요한 경우 읽을 수 있게 이 설명서를 잘 보관하십시오.
- 이 기구에 이루어지는 작업은 반드시 전원을 끊은 상태에서에서만 수행되어야 합니다.
- 유효한 안전사고방지수칙을 지켜야 합니다.
- 제품을 부적절하게 열지마십시오. 전압으로 인해 생명에 지장을 줄 수 있습니다. 우리는 제조자만 할 수 있습니다.









A member of the Panasonic group **Panasonic**

Vossloh-Schwabe Deutschland GmbH

Hohe Steinert 8 · D-58509 Lüdenscheid
Phone +49 (0) 23 51/10 10
Fax +49 (0) 23 51/10 12 17
lics-outdoor@vsu.vossloh-schwabe.com
www.vossloh-schwabe.com



All rights reserved © Vossloh-Schwabe
Technische Änderungen erfolgen ohne Benachrichtigung
Specifications are subject to change without notice
LiCS Outdoor iCTT 07/2014