



EXTENDER / EXTENDER 64



EXTENDER / EXTENDER 64

Zur Erweiterung des Blu2Light- und LiCS Indoor-Systems

Mit Hilfe des Extenders ist es möglich, die maximale Anzahl von DALI-Betriebsgeräten in einem Standard-DALI-System zu erweitern. Somit ist es möglich anstelle eines Betriebsgeräts den DALI-Extender zu installieren und ihn gegebenenfalls zu adressieren. Am Ausgang des Extenders können nun bis zu 64 DALI-Betriebsgeräte angeschlossen werden, die alle gleich, entsprechend dem Eingangssignal, reagieren.

Der Extender für DALI-Systeme kann nur in Verbindung mit einem DALI-Controller verwendet werden. Bei DALI-Befehlen verhält sich der Extender wie ein DALI-Betriebsgerät für Leuchtstofflampen.

Der Extender 64 ist ein Full-Duplex-Repeater und dient der Systemerweiterung bzw. Verlängerung der DALI-Leitungen innerhalb eines DALI-Systems mit bis zu 64 Adressen. Allerdings dürfen maximal drei Extender 64 pro DALI-System verwendet werden. Des Weiteren darf der Extender 64 nur mit von VS freigegebenen Betriebsgeräten verwendet werden.

Der Extender verfügt ausgangsseitig über eine DALI-Bus-Versorgung, die es ermöglicht, erneut die Standard-Maximallänge des DALI-Busses anzuschließen.








Mit Hilfe der Hintereinanderschaltung von Extendern können die oben aufgeführten Eigenschaften beliebig oft vervielfacht werden. Somit kommt der Extender immer dann zum Einsatz, wenn große Gruppen von DALI-Betriebsgeräten mit dem gleichen Signal an einem DALI-Controller betrieben werden sollen.

new >>

Bei größeren Applikationen dient der Extender 64 zudem als Stromversorgung für bestehende DALI-Applikationen, um diese Blu2Light-fähig zu machen.



LiCS Indoor-System im Überblick

Produktmatrix	Light Controller L / LS  für den Schaltschrankbau	Light Controller LW / LSW  für dem Schaltschrankbau – EnOcean Funkversion	Light Controller S  für den unabhängigen Betrieb	Light Controller XS  für den Betrieb in Leuchten
MultiSensoren	 MultiSensoren (Bewegung und Helligkeit)			
High Bay-Sensoren	 High Bay-Sensoren (Bewegung) oder Helligkeit (Konstantlichtregelung)			
Extender				
Zubehör	max. 6 Taster (netzspannungstauglich)	Antenne (mit Magnet- oder Schraubfuß); max. 6 Taster (netzspannungstauglich); EnOcean-Funkmodule (max. 16 St.)	Taster (netzspannungstauglich)	Taster (netzspannungstauglich)

Funktionen	Light Controller		Light Controller		Light Controller	Light Controller
	L	LS	LW	LSW		
Ansteuerungsmöglichkeiten	Einzel und Gruppen	Gruppen	Einzel und Gruppen	Gruppen	Broadcast	Broadcast
Anzahl der Gruppen	max. 16		max. 16		—	—
Anzahl der Betriebsgeräte (DALI-EVGs, LiCS-Extender, HB-Sensoren)	max. 64		max. 64		max. 64	max. 10
Anzahl der MultiSensoren	max. 36		max. 36		max. 36	max. 4
Bewegungsmeldung (automatisch und halbautomatisch)		●		●	●	●
Konstantlichtregelung		●		●	●	●
Szeneneinstellungen	●	—	●	—	—	—
Push-Funktion (Ein/Aus, Up und Down)	●	●	●	●	●	●
Dimmen (nur Up bzw. nur Down)		●		●	—	—
Ein/Aus-Funktion		●		●	●	●
Übergeordnete zentrale Schaltfunktion		●		●	—	—
Treppenhausfunktion (Timer)		●		●	—	—
Integrierte Zeitschaltuhr	—	●	—	●	—	—
Einbrecher-Stop	—	●	—	●	—	—
Systemanalyse-Software		●		●	—	—
Passwortschutz		●		●	—	—
Standby-Verlustminimierung		●		●	—	—
Menüführung in:	Deutsch, Englisch, Französisch, Italienisch, Spanisch		Deutsch, Englisch, Französisch, Italienisch, Spanisch		—	—
Konfiguration mit:	Dreh-Druck-Knopf und Display		Dreh-Druck-Knopf und Display		Dipschalter	Dipschalter

Die Werte in diesem Datenblatt können sich aufgrund technischer Innovationen verändern und werden ohne gesonderte Benachrichtigung vorgenommen.

Extender/ Extender 64

Zur Erweiterung des Blu2Light- und LiCS Indoor-Systems

Mit Hilfe des Extenders ist es möglich, die maximale Anzahl von DALI-Betriebsgeräten in einem Standard-DALI-System zu erweitern.

Anstelle eines Betriebsgeräts kann der DALI-Extender installiert und adressiert werden. Am Ausgang des Extenders können bis zu 64 DALI-Betriebsgeräte angeschlossen werden, die alle gleich, entsprechend dem Eingangssignal, reagieren.

Der Extender 64 ist ein Full-Duplex-Repeater und dient der Systemerweiterung bzw. Verlängerung der DALI-Leitungen innerhalb eines DALI-Systems mit bis zu 64 Adressen.

Der Extender für DALI-Systeme kann nur in Verbindung mit einem DALI-Controller verwendet werden.

Bei DALI-Befehlen verhält sich der Extender wie ein DALI-Vorschaltgerät für Leuchtstofflampen.

Technische Merkmale

Schnittstelle zur Konfiguration:
über einen DALI-Controller

Umgebungstemperatur t_a : 0 bis 50 °C

Max. Gehäusetemperatur t_c : 65 °C

Schraubklemmen: 0,75–2,5 mm²

Schutzart: IP20, Schutzklasse II

Funkentstört

Anschlüsse

Netzanschluss: 220–240 V AC/DC, 0/50–60 Hz

Max. Leistungsaufnahme: 6,5 W

Für DALI-Signale nach IEC 62386

Stromverbrauch aus DALI: 2 mA

1 DALI-Bus auf 3 Klemmenpaare: max. Strom auf DALI-Bus = 200 mA

Der DALI-Bus ist standardmäßig nicht SELV ausgeführt, die DALI-Leitung muss daher netzspannungsfest sein.

Der DALI-Bus verfügt über einen elektronischen reversiblen Überlast- und Kurzschlusschutz.

Funktionen Extender

Anschluss von bis zu 64 Vorschaltgeräten an einer DALI-Adresse

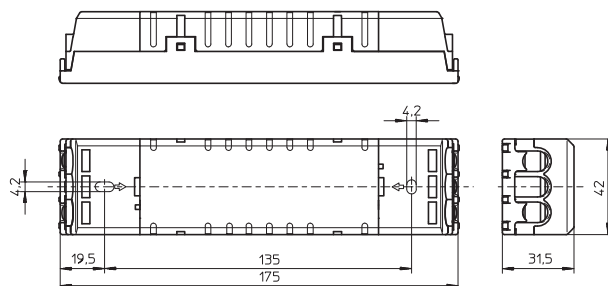
Extender

Zur Systemerweiterung für DALI-Lichtsteuerungen

Abmessungen (LxBxH): 175x42x31,5 mm

Gewicht: 150 g

Best.-Nr.: 186194



Funktionen Extender 64

Erweiterung der Reichweite von 300 m um weitere 300 m auf insgesamt 600 m Stromversorgung für bestehende DALI-Applikationen, um diese Blu2Light-fähig zu machen.

Extender 64

Full-Duplex-Systemerweiterung

Abmessungen (LxBxH): 175x42x31,5 mm

Gewicht: 150 g

Best.-Nr.: 186667

Die Werte in diesem Datenblatt können sich aufgrund technischer Innovationen verändern und werden ohne gesonderte Benachrichtigung vorgenommen.

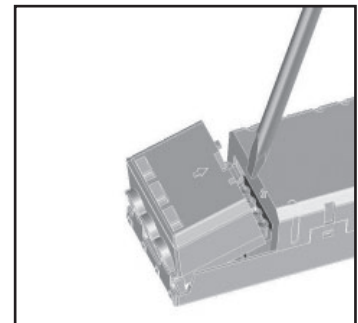
Allgemeine Sicherheitshinweise

- Die LiCS-Produkte dürfen nur von autorisiertem Fachpersonal installiert und in Betrieb genommen werden.
- Lesen Sie vor der Installation und Inbetriebnahme des Systems diese Anleitung sorgfältig durch. Nur so ist eine sichere und korrekte Handhabung gewährleistet.
- Alle Arbeiten an den Geräten nur in spannungsfreiem Zustand durchführen.
- Die geltenden Sicherheits- und Unfallverhütungsvorschriften sind einzuhalten.
- Unsachgemäßes Öffnen der Produkte ist nicht zulässig, es besteht Lebensgefahr durch elektrische Spannung. Reparaturen dürfen nur vom Hersteller durchgeführt werden.
- Es darf auf keinen Fall die Netzspannung oder jegliche andere Fremdspannung auf die DALI-Steuerleitung gelegt werden, da dies zur Zerstörung einzelner Systemkomponenten führen kann.
- Die exakte Vorgehensweise bei der Systemkonfiguration des Extenders entnehmen Sie bitte dem Handbuch unter www.vossloh-schwabe.com

Extender / Extender 64

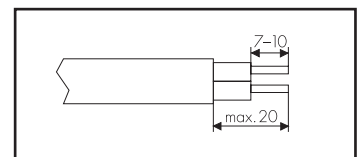
Montage

- Unabhängige Montage, z. B. in der Zwischendecke
- Einfache und zeitsparende Montage durch werkzeugloses Einrasten der Endkappen
- Abstände: Min. 0,1 m zu Wänden, Decken, Isolierungen und zu anderen elektronischen Geräten; min. 0,25 m zu Wärmequellen (Lampe)
- Auflage: Fest, kein Einsinken in Isolierstoff
- Befestigung: Mit Hilfe von 4 mm Schrauben



Installationshinweise

- Primär-/Sekundärleiterquerschnitt: 0,75–2,5 mm²
- Vorbereitung der Leitungen (siehe rechts)
- Schraubklemmen: max. Anzugsmoment = 0,4 Nm
- Länge der Busleitung sekundär: max. 300 m
- Der DALI-Bus ist standardmäßig nur in Basisisolierung ausgeführt. Alle DALI-Leitungen müssen daher netzspannungsfest sein. Das gemeinsame Führen der DALI-Busleitung mit der Netzleitung in einem Kabel ist erlaubt (max. 100 m).
- Netzspannungsleitungen und DALI-Leitungen sollten nicht unmittelbar parallel zu Lampenleitungen geführt werden (min. Abstand = 0,25 m).
- In Summe dürfen max. 64 DALI-Betriebsgeräte angeschlossen werden.
- Auf der Sekundärseite darf keine Sensorik installiert werden.
- Pro DALI-System dürfen maximal drei Extender 64 verwendet werden.

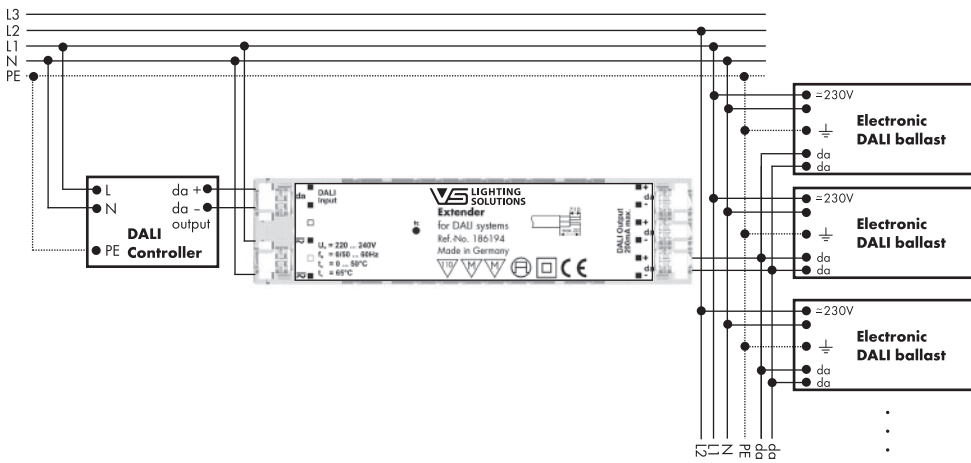


Weitere Hinweise

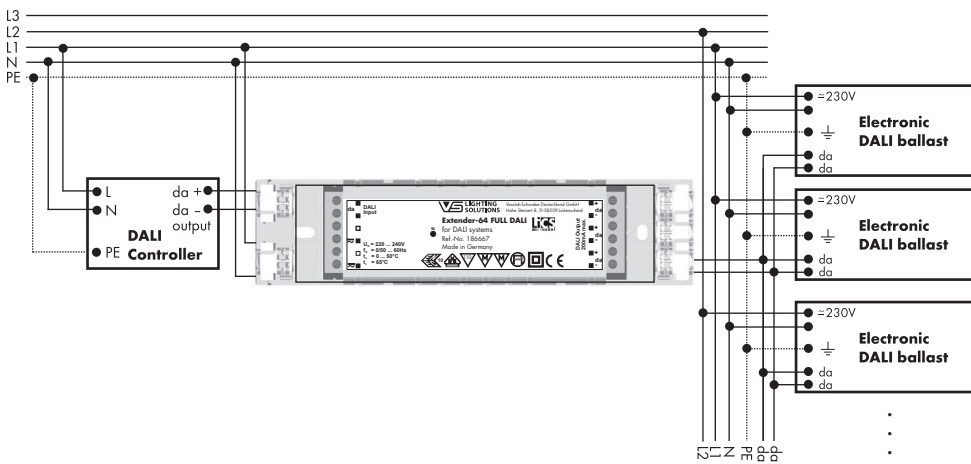
- Der Extender kann nur an einem DALI-Steuergerät betrieben werden. Informationen zu dem Steuergerät entnehmen Sie bitte der zugehörigen Betriebsanleitung.
- Nur Extender (186194): Der DALI-Extender wird durch das "Random Adress"-Vergabeverfahren in ein DALI-System eingelernt.
- Nur Extender 64 (186667): Durch drei elektrisch verbundene DALI-Ausgänge wird der Anschluss der DALI-Betriebsgeräte erleichtert. In Summe dürfen max. 64 DALI-Betriebsgeräte angeschlossen werden.
- Die Ausgänge unterschiedlicher Extender dürfen nicht miteinander verbunden werden.
- Nur Extender (186194): Alle am Ausgang des DALI-Extender angeschlossenen Betriebsgeräte werden stets synchron im "Broadcast"-Modus betrieben. Eine Adressierung auf der Ausgangsseite erfolgt nicht.
- Für die sichere Arbeitsweise des Extenders darf die maximal zulässige Gehäusetemperatur am Messpunkt (t_c) nicht überschritten werden.
- Beim Extender 64 darf die Gesamtzahl von 64 DALI-Adressen im System nicht überschritten werden.
- Die Reichweitenverlängerung des Extenders 64 gilt nur in Verbindung mit VS-DALI-Vorschaltgeräten.

Die Werte in diesem Datenblatt können sich aufgrund technischer Innovationen verändern und werden ohne gesonderte Benachrichtigung vorgenommen.

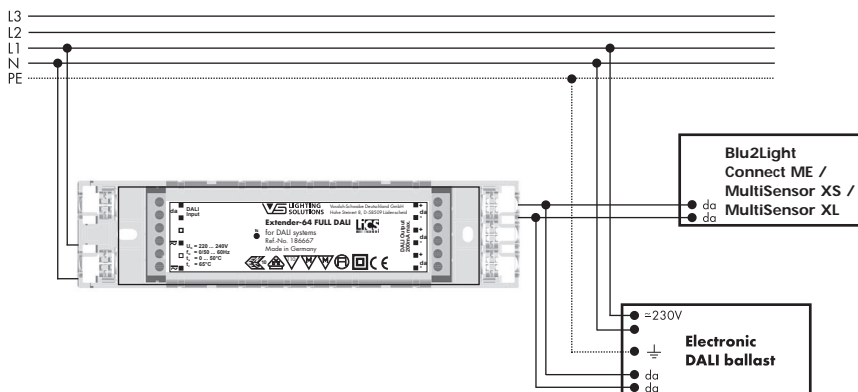
Schaltbild Extender



Schaltbild Extender 64 im Light Controller IP-System



Schaltbild Extender 64 im Blu2Light-System



Die Werte in diesem Datenblatt können sich aufgrund technischer Innovationen verändern und werden ohne gesonderte Benachrichtigung vorgenommen.

Extender / Extender 64



Technische Daten

	Extender	Extender 64
Best.-Nr.	186194	186667
Versorgungsspannung	220–240 V AC/DC, 0/50–60 Hz	
Leistungsaufnahme	6,5 W	
Steuereingang	DALI nach IEC 62386-102/-201	
DALI-Ausgang	max. 64 DALI-Betriebsgeräte bzw. max. 200 mA (mit Extender erweiterbar)	
Umgebungstemperatur t_a	0 bis 50 °C	
Gehäusetemperatur t_c	max. 65 °C	
Schutzart	IP20	
Schutzklasse	II	
Gewicht	150 g	
CE-Anforderung	EMV-Störfestigkeit nach EN 61547, Funkstörung nach EN 55015, Sicherheit nach EN 61347-2-1	

Die Werte in diesem Datenblatt können sich aufgrund technischer Innovationen verändern und werden ohne gesonderte Benachrichtigung vorgenommen.