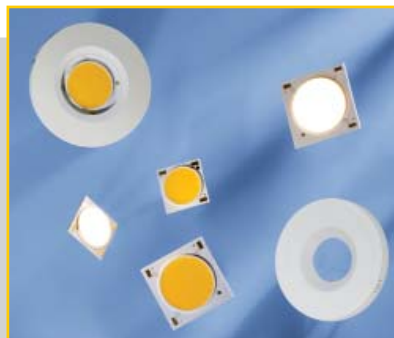


LED-MODULE

LUGA SHOP GEN. 5
1000 LM BIS 20.000 LM



LUGA SHOP GEN. 5 – SHOP- UND INDUSTRIE- BELEUCHTUNG

Typische Anwendungsbereiche

DMS123***G

- Einbau in Reflektorleuchten
- Wohnraumbelichtung
- Möbelbeleuchtung

DMS124/125/126/128***G

DMS120/12C***G

- Einbau in Reflektorleuchten
- Shop-Beleuchtung
- Downlights

DMS18C/18Q***G

- Einbau in Außen- und Straßenleuchten
- Industriebeleuchtung für:
 - Produktionshallen
 - Lagerbeleuchtung
- Tankstellenbeleuchtung
- Sporthallenbeleuchtung

LUGA Shop Gen. 5

- **LANGE LEBENSDAUER: BIS ZU 100.000 STD.**
- **GERINGE FARBTOLERANZ:
2-FACH MACADAM (CRI 85/95)**
- **HOCHEFFIZIENT: BIS ZU 180 LM/W**
- **HOHE ELEKTRISCHE ISOLATION AUFGRUND
VON KERAMIK-COB-TECHNOLOGIE**
- **SPEZIELLE FARBVARIANTEN:
FOOD, PEARL WHITE UND CLEAR WHITE**
- **READY-TO-ASSEMBLE-VARIANTE:
MODUL + TIM + HALTER ALS EINE EINHEIT**

LUGA Shop Gen. 5 – 1000 lm bis 2000 lm

Technische Merkmale

- LED-Modul zum Einbau in Leuchten
- Abmessungen: 13,5x13,5 mm
- Leuchtfäche (LES): Ø 8,8 mm
- Verwendung externer LED-Konstantstromtreiber



Elektrische Betriebsdaten

bei $t_p = 65\text{ °C}$

| Typ | Typ. Spannung DC | | | Temperaturkoeffizient mV/K | Typ. Leistungsaufnahme | | |
|------------|------------------|-------------|-------------|-------------------------------|------------------------|-------------|-------------|
| | 250 mA V | 350 mA V | 500 mA V | | 250 mA W | 350 mA W | 500 mA W |
| DMS123***G | 34,8 | 35,8 | 36,7 | | 8,7 | 12,5 | 18,4 |

Spannungs- und Leistungstoleranz: $\pm 10\%$

Grenzwerte

Das Überschreiten der maximalen Grenzwerte kann zu starken Verkürzungen der Lebensdauer bzw. zur Zerstörung des Moduls führen.

| Typ | Betriebsstrom mA | Betriebstemperaturbereich am t_c -Punkt | | Umgebungstemperaturbereich | | Lagertemperaturbereich | | Max. zulässiger periodischer Spitzenstrom mA |
|------------|---------------------|--|---------|----------------------------|---------|------------------------|---------|--|
| | | °C min. | °C max. | °C min. | °C max. | °C min. | °C max. | |
| DMS123***G | 250 | -40 | +110 | -40 | +40 | -40 | +105 | 600 |
| | 350 | | +100 | | | | | |
| | 500 | | +85 | | | | | |

Betriebslebensdauer

bei $t_p = 65\text{ °C}$

| Lichtstromdegradation | 250 mA in Std. | 350 mA in Std. | 500 mA in Std. |
|-----------------------|----------------------------|-------------------|-------------------|
| | DMS123***G (bei If) | | |
| L90/B10 | 81.000 | 70.000 | 53.000 |
| L80/B10 | > 100.000 | > 100.000 | 79.500 |
| L70/B10 | > 100.000 | > 100.000 | > 100.000 |

Die Werte in diesem Datenblatt können sich aufgrund technischer Innovationen verändern und werden ohne gesonderte Benachrichtigung vorgenommen.

LUGA Shop Gen. 5 – 1000 lm bis 2000 lm

Optische Betriebsdaten

bei $t_p = 65^\circ\text{C}$

| Typ | Best.-Nr. | Farbe | Korrelierte Farbtemperatur* K | Typ. Lichtstrom** und Effizienz bei | | | | | | Typ. Abstrahlwinkel ° | Typ. CRI R_a | Photo-metrik-Code |
|------------|---------------|-------------|-------------------------------|-------------------------------------|------|--------|------|--------|------|-----------------------|----------------|-------------------|
| | | | | 250 mA | | 350 mA | | 500 mA | | | | |
| | | | | lm | lm/W | lm | lm/W | lm | lm/W | | | |
| DMS123C27G | 563424 | warmweiß | 2700 | 1145 | 132 | 1505 | 120 | 1970 | 107 | 120 | 82 | 827/249 |
| DMS123C30G | 563425 | warmweiß | 3000 | 1230 | 141 | 1620 | 130 | 2115 | 115 | 120 | 85 | 830/249 |
| DMS123C35G | 563426 | neutralweiß | 3500 | 1250 | 144 | 1655 | 132 | 2160 | 117 | 120 | 85 | 835/249 |
| DMS123C40G | 563427 | neutralweiß | 4000 | 1280 | 147 | 1685 | 135 | 2205 | 120 | 120 | 85 | 840/249 |
| DMS123C50G | 563428 | kaltweiß | 5000 | 1290 | 148 | 1700 | 136 | 2225 | 121 | 120 | 85 | 850/249 |

* Farbtoleranz: 2 MacAdam | ** Produktionstoleranz bei der Lichtstromangabe und Effizienz: $\pm 10\%$ | Min. CRI R_a : > 80

Mindestbestellmenge: 225 Stück

LUGA Shop Gen. 5 – 1000 lm bis 2000 lm Pearl White

Optische Betriebsdaten

bei $t_p = 65^\circ\text{C}$

| Typ | Best.-Nr. | Farbe | Korrelierte Farbtemperatur* K | Typ. Lichtstrom** und Effizienz bei | | | | | | Typ. Abstrahlwinkel ° | Typ. CRI R_a | Photo-metrik-Code |
|-------------|---------------|----------|-------------------------------|-------------------------------------|------|--------|------|--------|------|-----------------------|----------------|-------------------|
| | | | | 250 mA | | 350 mA | | 500 mA | | | | |
| | | | | lm | lm/W | lm | lm/W | lm | lm/W | | | |
| DMS123C31GP | 563429 | perlweiß | 3100 | 1205 | 139 | 1585 | 127 | 2080 | 113 | 120 | 85 | 831/249 |
| DMS123S31GP | 563434 | perlweiß | 3100 | 980 | 113 | 1280 | 102 | 1680 | 91 | 120 | 95 | 931/249 |

* Farbtoleranz: 2 MacAdam | ** Produktionstoleranz bei der Lichtstromangabe und Effizienz: $\pm 10\%$ | Min. CRI R_a : > 80 / > 90

Mindestbestellmenge: 225 Stück

LUGA Shop Gen. 5 – 1000 lm bis 2000 lm – HiCRI

Optische Betriebsdaten

bei $t_p = 65^\circ\text{C}$

| Typ | Best.-Nr. | Farbe | Korrelierte Farbtemperatur* K | Typ. Lichtstrom** und Effizienz bei | | | | | | Typ. Abstrahlwinkel ° | Typ. CRI R_a | Photo-metrik-Code |
|------------|---------------|-------------|-------------------------------|-------------------------------------|------|--------|------|--------|------|-----------------------|----------------|-------------------|
| | | | | 250 mA | | 350 mA | | 500 mA | | | | |
| | | | | lm | lm/W | lm | lm/W | lm | lm/W | | | |
| DMS123D27G | 563430 | warmweiß | 2700 | 900 | 103 | 1180 | 94 | 1555 | 85 | 120 | 95 | 927/249 |
| DMS123S30G | 563431 | warmweiß | 3000 (below BBL) | 955 | 110 | 1250 | 100 | 1640 | 89 | 120 | 95 | 930/249 |
| DMS123S35G | 563432 | neutralweiß | 3500 (below BBL) | 1010 | 116 | 1330 | 106 | 1740 | 95 | 120 | 95 | 935/249 |
| DMS123S40G | 563433 | neutralweiß | 4000 (below BBL) | 1050 | 121 | 1380 | 110 | 1805 | 98 | 120 | 95 | 940/249 |

* Farbtoleranz: 2 MacAdam | ** Produktionstoleranz bei der Lichtstromangabe und Effizienz: $\pm 10\%$ | Min. CRI R_a : > 90

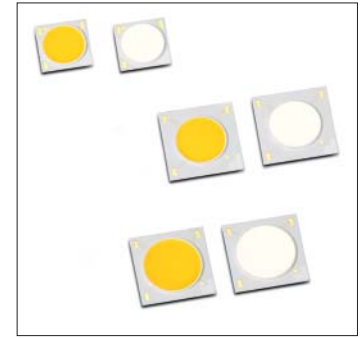
Mindestbestellmenge: 225 Stück

Die Werte in diesem Datenblatt können sich aufgrund technischer Innovationen verändern und werden ohne gesonderte Benachrichtigung vorgenommen.

LUGA Shop Gen. 5 – 1500 lm bis 5000 lm

Technische Merkmale

- LED-Modul zum Einbau in Leuchten
- Abmessungen: 19x19 mm
- Leuchfläche (LES): Ø 11 mm, Ø 14 mm
- Verwendung externer LED-Konstantstromtreiber



Elektrische Betriebsdaten

bei $t_p = 65^\circ\text{C}$

| Typ | Typ. Spannung DC | | | | Temperatur- koeffizient mV/K | Typ. Leistungsaufnahme | | | |
|------------|------------------|-------------|-------------|--------------|------------------------------------|------------------------|-------------|-------------|--------------|
| | 350 mA V | 500 mA V | 700 mA V | 1050 mA V | | 350 mA W | 500 mA W | 700 mA W | 1050 mA W |
| DMS124***G | 35 | 35,9 | — | — | | 12,2 | 18 | — | — |
| DMS125***G | 34,4 | 35,3 | 36,3 | — | | 12 | 17,7 | 25,4 | — |
| DMS126***G | 34,1 | 34,9 | 35,8 | 36,9 | | 11,9 | 17,4 | 25,1 | 38,8 |
| DMS128***G | 33,4 | 34,1 | 35 | 36,1 | | 11,7 | 17 | 24,5 | 37,9 |

Spannungs- und Leistungstoleranz: $\pm 10\%$

Grenzwerte

Das Überschreiten der maximalen Grenzwerte kann zu starken Verkürzungen der Lebensdauer bzw. zur Zerstörung des Moduls führen.

| Typ | Betriebsstrom mA | Betriebstemperaturbereich am t_c -Punkt | | Umgebungstemperatur- bereich | | Lagertemperatur- bereich | | Max. zulässiger periodischer Spitzenstrom mA |
|------------|---------------------|--|-----------------------|---------------------------------|-----------------------|-----------------------------|-----------------------|--|
| | | $^\circ\text{C min.}$ | $^\circ\text{C max.}$ | $^\circ\text{C min.}$ | $^\circ\text{C max.}$ | $^\circ\text{C min.}$ | $^\circ\text{C max.}$ | |
| DMS124***G | 350 | -40 | +110 | -40 | +40 | -40 | +105 | 800 |
| | 500 | -40 | +100 | | | | | |
| DMS125***G | 350 | -40 | +115 | -40 | +40 | -40 | +105 | 1000 |
| | 500 | | +105 | | | | | |
| | 700 | | +95 | | | | | |
| DMS126***G | 350 | -40 | +120 | -40 | +40 | -40 | +105 | 1200 |
| | 500 | | +115 | | | | | |
| | 700 | | +105 | | | | | |
| | 1050 | | +90 | | | | | |
| DMS128***G | 350 | -40 | +120 | -40 | +40 | -40 | +105 | 1600 |
| | 500 | | +115 | | | | | |
| | 700 | | +110 | | | | | |
| | 1050 | | +95 | | | | | |

Betriebslebensdauer

bei $t_p = 65^\circ\text{C}$

| lichtstrom- degradation | 350 mA in Std. | 500 mA in Std. | 700 mA in Std. | 1050 mA in Std. | 350 mA in Std. | 500 mA in Std. | 700 mA in Std. | 1050 mA in Std. |
|----------------------------|----------------------------|-------------------|-------------------|--------------------|----------------------------|-------------------|-------------------|--------------------|
| | DMS124***G (bei If) | | | | DMS125***G (bei If) | | | |
| L90/B10 | 80.000 | 68.000 | — | — | 85.000 | 76.000 | 63.000 | — |
| L80/B10 | > 100.000 | > 100.000 | — | — | > 100.000 | > 100.000 | 94.500 | — |
| L70/B10 | > 100.000 | > 100.000 | — | — | > 100.000 | > 100.000 | > 100.000 | — |
| | DMS126***G (bei If) | | | | DMS128***G (bei If) | | | |
| L90/B10 | 95.000 | 87.000 | 76.000 | 59.000 | 92.000 | 86.000 | 78.000 | 63.000 |
| L80/B10 | > 100.000 | > 100.000 | > 100.000 | 88.500 | > 100.000 | > 100.000 | > 100.000 | 94.500 |
| L70/B10 | > 100.000 | > 100.000 | > 100.000 | > 100.000 | > 100.000 | > 100.000 | > 100.000 | > 100.000 |

Die Werte in diesem Datenblatt können sich aufgrund technischer Innovationen verändern und werden ohne gesonderte Benachrichtigung vorgenommen.

LUGA Shop Gen. 5 – 1500 lm bis 5000 lm

Optische Betriebsdaten

bei $t_p = 65\text{ °C}$

| Typ | Best.-Nr. | Farbe | Korrelierte Farbtemperatur* K | Typ. Lichtstrom** und Effizienz bei | | | | | | | | Typ. Abstrahlwinkel ° | Typ. CRI R _G | Photometrik-Code |
|-------------|---------------|-------------|-------------------------------|-------------------------------------|------|--------|------|--------|------|---------|------|-----------------------|-------------------------|------------------|
| | | | | 350 mA | | 500 mA | | 700 mA | | 1050 mA | | | | |
| | | | | lm | lm/W | lm | lm/W | lm | lm/W | lm | lm/W | | | |
| DMS124C27G | 563147 | warmweiß | 2700 | 1610 | 132 | 2175 | 121 | — | — | — | — | 120 | 82 | 827/249 |
| DMS124C30G | 563148 | warmweiß | 3000 | 1730 | 142 | 2335 | 130 | — | — | — | — | 120 | 85 | 830/249 |
| DMS124C35G | 563149 | neutralweiß | 3500 | 1765 | 145 | 2385 | 133 | — | — | — | — | 120 | 85 | 835/249 |
| DMS124C40G | 563150 | neutralweiß | 4000 | 1800 | 148 | 2430 | 135 | — | — | — | — | 120 | 85 | 840/249 |
| DMS124C50G | 563151 | kaltweiß | 5000 | 1820 | 149 | 2455 | 136 | — | — | — | — | 120 | 85 | 850/249 |
| DMS125C27G | 563159 | warmweiß | 2700 | 1690 | 141 | 2295 | 130 | 2995 | 118 | — | — | 120 | 82 | 827/249 |
| DMS125C30G | 563160 | warmweiß | 3000 | 1815 | 151 | 2465 | 139 | 3220 | 127 | — | — | 120 | 85 | 830/249 |
| DMS125C30GB | 563161 | warmweiß | 3000 (below BBL) | 1720 | 143 | 2330 | 132 | 3040 | 120 | — | — | 120 | 85 | 830/249 |
| DMS125C35G | 563162 | neutralweiß | 3500 | 1855 | 155 | 2510 | 142 | 3285 | 129 | — | — | 120 | 85 | 835/249 |
| DMS125C35GB | 563163 | neutralweiß | 3500 (below BBL) | 1750 | 146 | 2375 | 134 | 3095 | 122 | — | — | 120 | 85 | 835/249 |
| DMS125C40G | 563164 | neutralweiß | 4000 | 1890 | 158 | 2560 | 145 | 3350 | 132 | — | — | 120 | 85 | 840/249 |
| DMS125C40GB | 563165 | neutralweiß | 4000 (below BBL) | 1780 | 148 | 2420 | 137 | 3155 | 124 | — | — | 120 | 85 | 840/249 |
| DMS125C50G | 563166 | kaltweiß | 5000 | 1905 | 159 | 2590 | 146 | 3385 | 133 | — | — | 120 | 85 | 850/249 |
| DMS126C27G | 562770 | warmweiß | 2700 | 1735 | 146 | 2375 | 136 | 3130 | 125 | 4260 | 110 | 120 | 82 | 827/249 |
| DMS126C30G | 562771 | warmweiß | 3000 | 1870 | 157 | 2550 | 147 | 3375 | 134 | 4575 | 118 | 120 | 85 | 830/249 |
| DMS126C30GB | 562772 | warmweiß | 3000 (below BBL) | 1760 | 148 | 2405 | 138 | 3180 | 127 | 4320 | 111 | 120 | 85 | 830/249 |
| DMS126C35G | 562773 | neutralweiß | 3500 | 1905 | 160 | 2600 | 149 | 3435 | 137 | 4675 | 120 | 120 | 85 | 835/249 |
| DMS126C35GB | 562774 | neutralweiß | 3500 (below BBL) | 1795 | 151 | 2450 | 141 | 3245 | 129 | 4410 | 114 | 120 | 85 | 835/249 |
| DMS126C40G | 562775 | neutralweiß | 4000 | 1940 | 163 | 2655 | 153 | 3505 | 140 | 4760 | 123 | 120 | 85 | 840/249 |
| DMS126C40GB | 562776 | neutralweiß | 4000 (below BBL) | 1830 | 154 | 2500 | 144 | 3315 | 132 | 4490 | 116 | 120 | 85 | 840/249 |
| DMS126C50G | 562777 | kaltweiß | 5000 | 1960 | 165 | 2675 | 154 | 3535 | 141 | 4810 | 124 | 120 | 85 | 850/249 |
| DMS128C27G | 562224 | warmweiß | 2700 | 1720 | 147 | 2380 | 140 | 3180 | 130 | 4420 | 117 | 120 | 82 | 827/249 |
| DMS128C30G | 562225 | warmweiß | 3000 | 1855 | 159 | 2555 | 150 | 3420 | 140 | 4745 | 125 | 120 | 85 | 830/249 |
| DMS128C30GB | 562226 | warmweiß | 3000 (below BBL) | 1740 | 149 | 2410 | 142 | 3230 | 132 | 4485 | 118 | 120 | 85 | 830/249 |
| DMS128C35G | 562227 | neutralweiß | 3500 | 1885 | 161 | 2610 | 154 | 3495 | 143 | 4845 | 128 | 120 | 85 | 835/249 |
| DMS128C35GB | 562228 | neutralweiß | 3500 (below BBL) | 1785 | 153 | 2460 | 145 | 3290 | 134 | 4570 | 121 | 120 | 85 | 835/249 |
| DMS128C40G | 562229 | neutralweiß | 4000 | 1925 | 165 | 2660 | 156 | 3555 | 145 | 4945 | 130 | 120 | 85 | 840/249 |
| DMS128C40GB | 562230 | neutralweiß | 4000 (below BBL) | 1820 | 156 | 2510 | 148 | 3355 | 137 | 4660 | 123 | 120 | 85 | 840/249 |
| DMS128C50G | 562231 | kaltweiß | 5000 | 1945 | 166 | 2685 | 158 | 3595 | 147 | 4980 | 131 | 120 | 85 | 850/249 |
| DMS128B50G | 562232 | kaltweiß | 5000 | 2075 | 177 | 2865 | 169 | 3830 | 156 | 5240 | 138 | 120 | 70 | 750/569 |

* Farbtoleranz: 2 MacAdam (CRI > 80) | ** Produktionstoleranz bei der Lichtstromangabe und Effizienz: ± 10 % | Min. CRI R_G: > 80 / > 65

Mindestbestellmenge: 175 Stück

Die Werte in diesem Datenblatt können sich aufgrund technischer Innovationen verändern und werden ohne gesonderte Benachrichtigung vorgenommen.

LUGA Shop Gen. 5 – 1500 lm bis 4500 lm Pearl White / Clear White

Optische Betriebsdaten

bei $t_p = 65^\circ\text{C}$

| Typ | Best.-Nr. | Farbe | Korrelierte Farbtemperatur* K | Typ. Lichtstrom** und Effizienz bei | | | | | | | | Typ. Abstrahlwinkel ° | Typ. CRI R _a | Photometrik-Code |
|-------------|---------------|----------|-------------------------------|-------------------------------------|------|--------|------|--------|------|---------|------|-----------------------|-------------------------|------------------|
| | | | | 350 mA | | 500 mA | | 700 mA | | 1050 mA | | | | |
| | | | | lm | lm/W | lm | lm/W | lm | lm/W | lm | lm/W | | | |
| DMS124C31GP | 563153 | perlweiß | 3100 | 1695 | 139 | 2290 | 127 | – | – | – | – | 120 | 85 | 831/249 |
| DMS124S31GP | 563158 | perlweiß | 3100 | 1375 | 113 | 1855 | 103 | – | – | – | – | 120 | 95 | 931/249 |
| DMS125C31GP | 563168 | perlweiß | 3100 | 1780 | 148 | 2415 | 136 | 3155 | 124 | – | – | 120 | 85 | 831/249 |
| DMS125C32GC | 563169 | klarweiß | 3200 | 1790 | 149 | 2430 | 137 | 3170 | 125 | – | – | 120 | 85 | 832/249 |
| DMS125S31GP | 563174 | perlweiß | 3100 | 1440 | 120 | 1955 | 110 | 2555 | 101 | – | – | 120 | 95 | 931/249 |
| DMS126C31GP | 562779 | perlweiß | 3100 | 1830 | 154 | 2500 | 144 | 3305 | 132 | 4485 | 116 | 120 | 85 | 831/249 |
| DMS126C32GC | 562780 | klarweiß | 3200 | 1840 | 155 | 2510 | 144 | 3320 | 132 | 4510 | 116 | 120 | 85 | 832/249 |
| DMS126S31GP | 562785 | perlweiß | 3100 | 1480 | 124 | 2025 | 116 | 2675 | 107 | 3635 | 94 | 120 | 95 | 931/249 |
| DMS126S32GC | 562786 | klarweiß | 3200 | 1485 | 125 | 2035 | 117 | 2685 | 107 | 3645 | 94 | 120 | 95 | 932/249 |
| DMS128C31GP | 562233 | perlweiß | 3100 | 1815 | 155 | 2505 | 147 | 3350 | 137 | 4655 | 123 | 120 | 85 | 831/249 |
| DMS128C32GC | 562234 | klarweiß | 3200 | 1825 | 156 | 2515 | 148 | 3370 | 138 | 4675 | 123 | 120 | 85 | 832/249 |
| DMS128S31GP | 562239 | perlweiß | 3100 | 1470 | 126 | 2030 | 119 | 2710 | 111 | 3765 | 99 | 120 | 95 | 931/249 |
| DMS128S32GC | 562240 | klarweiß | 3200 | 1475 | 126 | 2040 | 120 | 2725 | 111 | 3780 | 100 | 120 | 95 | 932/249 |

* Farbtoleranz: 2 MacAdam | ** Produktionstoleranz bei der Lichtstromangabe und Effizienz: $\pm 10\%$ | Min. CRI R_a: > 90 / > 80

Mindestbestellmenge: 175 Stück

LUGA Shop Gen. 5 – 1000 lm bis 4000 lm – HiCRI

Optische Betriebsdaten

bei $t_p = 65^\circ\text{C}$

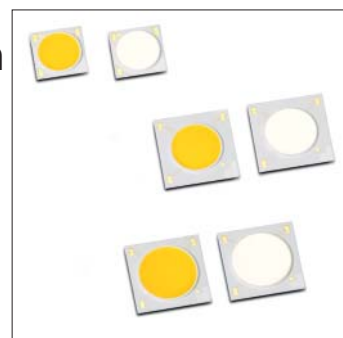
| Typ | Best.-Nr. | Farbe | Korrelierte Farbtemperatur* K | Typ. Lichtstrom** und Effizienz bei | | | | | | | | Typ. Abstrahlwinkel ° | Typ. CRI R _a | Photometrik-Code |
|------------|---------------|-------------|-------------------------------|-------------------------------------|------|--------|------|--------|------|---------|------|-----------------------|-------------------------|------------------|
| | | | | 350 mA | | 500 mA | | 700 mA | | 1050 mA | | | | |
| | | | | lm | lm/W | lm | lm/W | lm | lm/W | lm | lm/W | | | |
| DMS124D27G | 563154 | warmweiß | 2700 | 1265 | 104 | 1705 | 95 | – | – | – | – | 120 | 95 | 927/249 |
| DMS124S30G | 563155 | warmweiß | 3000 (below BBL) | 1335 | 109 | 1805 | 100 | – | – | – | – | 120 | 95 | 930/249 |
| DMS124S35G | 563156 | neutralweiß | 3500 (below BBL) | 1415 | 116 | 1915 | 106 | – | – | – | – | 120 | 95 | 935/249 |
| DMS124S40G | 563157 | neutralweiß | 4000 (below BBL) | 1475 | 121 | 1985 | 110 | – | – | – | – | 120 | 95 | 940/249 |
| DMS125D27G | 563170 | warmweiß | 2700 | 1330 | 111 | 1800 | 102 | 2355 | 93 | – | – | 120 | 95 | 927/249 |
| DMS125S30G | 563171 | warmweiß | 3000 (below BBL) | 1410 | 118 | 1910 | 108 | 2495 | 98 | – | – | 120 | 95 | 930/249 |
| DMS125S35G | 563172 | neutralweiß | 3500 (below BBL) | 1495 | 125 | 2025 | 114 | 2640 | 104 | – | – | 120 | 95 | 935/249 |
| DMS125S40G | 563173 | neutralweiß | 4000 (below BBL) | 1545 | 129 | 2095 | 118 | 2740 | 108 | – | – | 120 | 95 | 940/249 |
| DMS126D27G | 562781 | warmweiß | 2700 | 1365 | 115 | 1870 | 107 | 2465 | 98 | 3350 | 86 | 120 | 95 | 927/249 |
| DMS126S30G | 562782 | warmweiß | 3000 (below BBL) | 1445 | 121 | 1970 | 113 | 2610 | 104 | 3545 | 91 | 120 | 95 | 930/249 |
| DMS126S35G | 562783 | neutralweiß | 3500 (below BBL) | 1530 | 129 | 2095 | 120 | 2765 | 110 | 3755 | 97 | 120 | 95 | 935/249 |
| DMS126S40G | 562784 | neutralweiß | 4000 (below BBL) | 1585 | 133 | 2165 | 124 | 2870 | 114 | 3900 | 101 | 120 | 95 | 940/249 |
| DMS128D27G | 562235 | warmweiß | 2700 | 1355 | 116 | 1870 | 110 | 2505 | 102 | 3470 | 92 | 120 | 95 | 927/249 |
| DMS128S30G | 562236 | warmweiß | 3000 (below BBL) | 1435 | 123 | 1980 | 116 | 2650 | 108 | 3675 | 97 | 120 | 95 | 930/249 |
| DMS128S35G | 562237 | neutralweiß | 3500 (below BBL) | 1515 | 129 | 2105 | 124 | 2815 | 115 | 3895 | 103 | 120 | 95 | 935/249 |
| DMS128S40G | 562238 | neutralweiß | 4000 (below BBL) | 1580 | 135 | 2175 | 128 | 2915 | 119 | 4040 | 107 | 120 | 95 | 940/249 |

* Farbtoleranz: 2 MacAdam | ** Produktionstoleranz bei der Lichtstromangabe und Effizienz: $\pm 10\%$ | Min. CRI R_a: > 90

Mindestbestellmenge: 175 Stück

Die Werte in diesem Datenblatt können sich aufgrund technischer Innovationen verändern und werden ohne gesonderte Benachrichtigung vorgenommen.

LUGA Shop Gen. 5 – 3500 lm bis 20.000 lm



Technische Merkmale

- LED-Modul zum Einbau in Leuchten
- Abmessungen: 28x28 mm, 38x38 mm
- Leuchfläche (LES): Ø 17 mm, Ø 20 mm, Ø 22 mm, Ø 33 mm
- Verwendung externer LED-Konstantstromtreiber

Elektrische Betriebsdaten

bei $t_p = 65^\circ\text{C}$

| Typ | Typ. Spannung DC | | | | | Temperaturkoeffizient mV/K | Typ. Leistungsaufnahme | | | | |
|------------|------------------|--------------|--------------|--------------|--------------|-------------------------------|------------------------|--------------|--------------|--------------|--------------|
| | 700 mA V | 1050 mA V | 1400 mA V | 1700 mA V | 2100 mA V | | 700 mA W | 1050 mA W | 1400 mA W | 1700 mA W | 2100 mA W |
| DMS120***G | 34,3 | 35,4 | 36,2 | 36,6 | — | | 24 | 37,2 | 50,6 | 62,3 | — |
| DMS12C***G | 33,8 | 34,7 | 35,4 | 36 | 36,6 | | 23,6 | 36,4 | 49,6 | 61,2 | 76,8 |
| DMS18C***G | 50,6 | 52 | 53,2 | 53,9 | 54,7 | | 35,4 | 54,6 | 74,5 | 91,7 | 114,9 |
| DMS18Q***G | 49,1 | 50 | 50,8 | 51,3 | 52,1 | | 34,4 | 52,5 | 71,1 | 87,3 | 109,5 |

Spannungs- und Leistungstoleranz: $\pm 10\%$

Grenzwerte

Das Überschreiten der maximalen Grenzwerte kann zu starken Verkürzungen der Lebensdauer bzw. zur Zerstörung des Moduls führen.

| Typ | Betriebsstrom mA | Betriebstemperaturbereich am t_c -Punkt | | Umgebungstemperaturbereich | | Lagertemperaturbereich | | Max. zulässiger periodischer Spitzenstrom mA |
|------------|---------------------|--|-----------------------|----------------------------|-----------------------|------------------------|-----------------------|--|
| | | $^\circ\text{C min.}$ | $^\circ\text{C max.}$ | $^\circ\text{C min.}$ | $^\circ\text{C max.}$ | $^\circ\text{C min.}$ | $^\circ\text{C max.}$ | |
| DMS120***G | 700 | -40 | +110 | -40 | +40 | -40 | +105 | 2000 |
| | 1050 | | +100 | | | | | |
| | 1400 | | +85 | | | | | |
| | 1700 | | +75 | | | | | |
| DMS12C***G | 700 | -40 | +115 | -40 | +40 | -40 | +105 | 2500 |
| | 1050 | | +105 | | | | | |
| | 1400 | | +100 | | | | | |
| | 1700 | | +90 | | | | | |
| | 2100 | | +80 | | | | | |
| DMS18C***G | 700 | -40 | +115 | -40 | +40 | -40 | +105 | 2500 |
| | 1050 | | +105 | | | | | |
| | 1400 | | +95 | | | | | |
| | 1700 | | +85 | | | | | |
| | 2100 | | +75 | | | | | |
| DMS18Q***G | 700 | -40 | +120 | -40 | +40 | -40 | +105 | 3000 |
| | 1050 | | +120 | | | | | |
| | 1400 | | +110 | | | | | |
| | 1700 | | +105 | | | | | |
| | 2100 | | +100 | | | | | |

Betriebslebensdauer

bei $t_p = 65^\circ\text{C}$

| Lichtstromdegradation | 700 mA in Std. | 1050 mA in Std. | 1400 mA in Std. | 1700 mA in Std. | 2100 mA in Std. | 700 mA in Std. | 1050 mA in Std. | 1400 mA in Std. | 1700 mA in Std. | 2100 mA in Std. |
|-----------------------|----------------------------|--------------------|--------------------|--------------------|--------------------|----------------------------|--------------------|--------------------|--------------------|--------------------|
| | DMS120***G (bei Ir) | | | | | DMS12C***G (bei Ir) | | | | |
| L90/B10 | 81.000 | 68.000 | 55.000 | 43.000 | — | 85.000 | 76.000 | 68.000 | 61.000 | 51.000 |
| L80/B10 | > 100.000 | > 100.000 | 82.500 | 64.500 | — | > 100.000 | > 100.000 | > 100.000 | 91.500 | 76.500 |
| L70/B10 | > 100.000 | > 100.000 | > 100.000 | 86.000 | — | > 100.000 | > 100.000 | > 100.000 | > 100.000 | > 100.000 |
| | DMS18C***G (bei Ir) | | | | | DMS18Q***G (bei Ir) | | | | |
| L90/B10 | 85.000 | 75.000 | 65.000 | 55.000 | 43.000 | 93.000 | 88.000 | 82.000 | 78.000 | 71.000 |
| L80/B10 | > 100.000 | > 100.000 | 97.500 | 82.500 | 64.500 | > 100.000 | > 100.000 | > 100.000 | > 100.000 | > 100.000 |
| L70/B10 | > 100.000 | > 100.000 | > 100.000 | > 100.000 | 86.000 | > 100.000 | > 100.000 | > 100.000 | > 100.000 | > 100.000 |

Die Werte in diesem Datenblatt können sich aufgrund technischer Innovationen verändern und werden ohne gesonderte Benachrichtigung vorgenommen.

LUGA Shop Gen. 5 – 3500 lm bis 20.000 lm

Optische Betriebsdaten

bei $t_p = 65\text{ °C}$

| Typ | Best.-Nr. | Farbe | Korrelierte Farbtemperatur* K | Typ. Lichtstrom** und Effizienz bei | | | | | | | | | | Typ. Abstrahlwinkel (°) | Typ. CRI R _a | Photometrik-Code | | |
|-------------|---------------|-------------|-------------------------------|-------------------------------------|------|---------|------|---------|------|---------|------|---------|------|-------------------------|-------------------------|------------------|--|--|
| | | | | 700 mA | | 1050 mA | | 1400 mA | | 1700 mA | | 2100 mA | | | | | | |
| | | | | lm | lm/W | lm | lm/W | lm | lm/W | lm | lm/W | lm | lm/W | lm | lm/W | | | |
| DMS120C27G | 562241 | warmweiß | 2700 | 3430 | 143 | 4850 | 130 | 6120 | 121 | 7080 | 114 | — | — | 120 | 82 | 827/249 | | |
| DMS120C30G | 562242 | warmweiß | 3000 | 3690 | 154 | 5220 | 140 | 6575 | 130 | 7615 | 122 | — | — | 120 | 85 | 830/249 | | |
| DMS120C30GB | 562243 | warmweiß | 3000 (below BBL) | 3480 | 145 | 4925 | 132 | 6205 | 123 | 7180 | 115 | — | — | 120 | 85 | 830/249 | | |
| DMS120C35G | 562244 | neutralweiß | 3500 | 3765 | 157 | 5320 | 143 | 6705 | 133 | 7765 | 125 | — | — | 120 | 85 | 835/249 | | |
| DMS120C35GB | 562245 | neutralweiß | 3500 (below BBL) | 3550 | 148 | 5020 | 135 | 6335 | 125 | 7315 | 117 | — | — | 120 | 85 | 835/249 | | |
| DMS120C40G | 562246 | neutralweiß | 4000 | 3840 | 160 | 5430 | 146 | 6840 | 135 | 7915 | 127 | — | — | 120 | 85 | 840/249 | | |
| DMS120C40GB | 562247 | neutralweiß | 4000 (below BBL) | 3620 | 151 | 5120 | 138 | 6450 | 127 | 7465 | 120 | — | — | 120 | 85 | 840/249 | | |
| DMS120C50G | 562248 | kaltweiß | 5000 | 3875 | 161 | 5780 | 155 | 6910 | 137 | 7985 | 128 | — | — | 120 | 85 | 850/249 | | |
| DMS120B50G | 562249 | kaltweiß | 5000 | 4135 | 172 | 5845 | 157 | 7365 | 146 | 8520 | 137 | — | — | 120 | 70 | 750/569 | | |
| DMS12CC27G | 562258 | warmweiß | 2700 | 3500 | 148 | 5010 | 138 | 6410 | 129 | 7525 | 123 | 8860 | 115 | 120 | 82 | 827/249 | | |
| DMS12CC30G | 562259 | warmweiß | 3000 | 3765 | 160 | 5395 | 148 | 6895 | 139 | 8105 | 132 | 9545 | 124 | 120 | 85 | 830/249 | | |
| DMS12CC30GB | 562260 | warmweiß | 3000 (below BBL) | 3545 | 150 | 5080 | 140 | 6505 | 131 | 7645 | 125 | 9000 | 117 | 120 | 85 | 830/249 | | |
| DMS12CC35G | 562261 | neutralweiß | 3500 | 3835 | 163 | 5495 | 151 | 7030 | 142 | 8255 | 135 | 9720 | 127 | 120 | 85 | 835/249 | | |
| DMS12CC35GB | 562262 | neutralweiß | 3500 (below BBL) | 3620 | 153 | 5180 | 142 | 6635 | 134 | 7795 | 127 | 9175 | 119 | 120 | 85 | 835/249 | | |
| DMS12CC40G | 562263 | neutralweiß | 4000 | 3910 | 166 | 5610 | 154 | 7170 | 145 | 8415 | 138 | 9910 | 129 | 120 | 85 | 840/249 | | |
| DMS12CC40GB | 562264 | neutralweiß | 4000 (below BBL) | 3690 | 156 | 5290 | 145 | 6765 | 136 | 7940 | 130 | 9350 | 122 | 120 | 85 | 840/249 | | |
| DMS12CC50G | 562265 | kaltweiß | 5000 | 3950 | 167 | 5660 | 155 | 7240 | 146 | 8505 | 139 | 10015 | 130 | 120 | 85 | 850/249 | | |
| DMS12CB40G | 562266 | neutralweiß | 4000 | 4060 | 172 | 5820 | 160 | 7450 | 150 | 8745 | 143 | 10295 | 134 | 120 | 70 | 740/349 | | |
| DMS12CB50G | 562267 | kaltweiß | 5000 | 4210 | 178 | 6040 | 166 | 7725 | 156 | 9070 | 148 | 10680 | 139 | 120 | 70 | 750/569 | | |
| DMS18CC27G | 562787 | warmweiß | 2700 | 5110 | 144 | 7300 | 134 | 9295 | 125 | 10875 | 119 | 12745 | 111 | 120 | 82 | 827/249 | | |
| DMS18CC30G | 562788 | warmweiß | 3000 | 5490 | 155 | 7845 | 144 | 9990 | 134 | 11710 | 128 | 13730 | 119 | 120 | 85 | 830/249 | | |
| DMS18CC30GB | 562789 | warmweiß | 3000 (below BBL) | 5180 | 146 | 7400 | 136 | 9435 | 127 | 11050 | 121 | 12955 | 113 | 120 | 85 | 830/249 | | |
| DMS18CC35G | 562790 | neutralweiß | 3500 | 5605 | 158 | 8005 | 147 | 10195 | 137 | 11935 | 130 | 13985 | 122 | 120 | 85 | 835/249 | | |
| DMS18CC40G | 562791 | neutralweiß | 4000 | 5715 | 161 | 8160 | 149 | 10395 | 140 | 12170 | 133 | 14260 | 124 | 120 | 85 | 840/249 | | |
| DMS18CC50G | 562792 | kaltweiß | 5000 | 5770 | 163 | 8240 | 151 | 10495 | 141 | 12285 | 134 | 14400 | 125 | 120 | 85 | 850/249 | | |
| DMS18CB40G | 562793 | neutralweiß | 4000 | 5935 | 168 | 8470 | 155 | 10790 | 145 | 12640 | 138 | 14815 | 129 | 120 | 70 | 740/349 | | |
| DMS18CB50G | 562794 | kaltweiß | 5000 | 6150 | 174 | 8785 | 161 | 11200 | 150 | 13110 | 143 | 15365 | 134 | 120 | 70 | 750/569 | | |
| DMS18QC27G | 562797 | warmweiß | 2700 | 5650 | 164 | 8160 | 155 | 10575 | 149 | 12595 | 144 | 15070 | 138 | 120 | 82 | 827/249 | | |
| DMS18QC30G | 562798 | warmweiß | 3000 | 6080 | 177 | 8785 | 167 | 11370 | 160 | 13570 | 155 | 16195 | 148 | 120 | 85 | 830/249 | | |
| DMS18QC30GB | 562799 | warmweiß | 3000 (below BBL) | 5735 | 167 | 8290 | 158 | 10725 | 151 | 12805 | 147 | 15270 | 139 | 120 | 85 | 830/249 | | |
| DMS18QC35G | 562800 | neutralweiß | 3500 | 6200 | 180 | 8960 | 171 | 11595 | 163 | 13820 | 158 | 16505 | 151 | 120 | 85 | 835/249 | | |
| DMS18QC40G | 562801 | neutralweiß | 4000 | 6320 | 184 | 9135 | 174 | 11825 | 166 | 14095 | 161 | 16845 | 154 | 120 | 85 | 840/249 | | |
| DMS18QC50G | 562802 | kaltweiß | 5000 | 6380 | 185 | 9220 | 176 | 11945 | 168 | 14235 | 163 | 16995 | 155 | 120 | 85 | 850/249 | | |
| DMS18QB40G | 562803 | neutralweiß | 4000 | 6570 | 191 | 9485 | 181 | 12275 | 173 | 14635 | 168 | 17480 | 160 | 120 | 70 | 740/349 | | |
| DMS18QB50G | 562804 | kaltweiß | 5000 | 6810 | 198 | 9840 | 187 | 12735 | 179 | 15185 | 174 | 18130 | 166 | 120 | 70 | 750/569 | | |

* Farbtoleranz: 2 MacAdam (CRI > 80) | ** Produktionstoleranz bei der Lichtstromangabe und Effizienz: ± 10 % | Min. CRI R_a: > 80 / > 65

Mindestbestellmenge: DMS120/12C/18C – 100 Stück, DMS18Q – 75 Stück

Die Werte in diesem Datenblatt können sich aufgrund technischer Innovationen verändern und werden ohne gesonderte Benachrichtigung vorgenommen.

LUGA Shop Gen. 5 – 3500 lm bis 15.000 lm Pearl White / Clear White

Optische Betriebsdaten

bei $t_p = 65^\circ\text{C}$

| Typ | Best.-Nr. | Farbe | Korrelierte Farbtemperatur* K | Typ. Lichtstrom** und Effizienz bei | | | | | | | | | | Typ. Abstrahlwinkel (°) | Typ. CRI R _a | Photometrik-Code |
|-------------|---------------|----------|-------------------------------|-------------------------------------|------|---------|------|---------|------|---------|------|---------|------|-------------------------|-------------------------|------------------|
| | | | | 700 mA | | 1050 mA | | 1400 mA | | 1700 mA | | 2100 mA | | | | |
| | | | | lm | lm/W | lm | lm/W | lm | lm/W | lm | lm/W | lm | lm/W | | | |
| DMS120C31GP | 562250 | perlweiß | 3100 | 3620 | 151 | 5110 | 137 | 6440 | 127 | 7450 | 120 | — | — | 120 | 85 | 831/249 |
| DMS120C32GC | 562251 | klarweiß | 3200 | 3630 | 151 | 5140 | 138 | 6480 | 128 | 7500 | 120 | — | — | 120 | 85 | 832/249 |
| DMS120S31GP | 562256 | perlweiß | 3100 | 2925 | 122 | 4140 | 111 | 5215 | 103 | 6025 | 97 | — | — | 120 | 95 | 931/249 |
| DMS120S32GC | 562257 | klarweiß | 3200 | 2940 | 123 | 4160 | 112 | 5235 | 103 | 6060 | 97 | — | — | 120 | 95 | 932/249 |
| DMS12CC31GP | 562268 | perlweiß | 3100 | 3685 | 156 | 5285 | 145 | 6755 | 136 | 7935 | 130 | 9340 | 122 | 120 | 85 | 831/249 |
| DMS12CC32GC | 562269 | klarweiß | 3200 | 3705 | 157 | 5315 | 146 | 6790 | 137 | 7970 | 130 | 9385 | 122 | 120 | 85 | 832/249 |
| DMS12CS31GP | 562274 | perlweiß | 3100 | 2985 | 126 | 4280 | 118 | 5470 | 110 | 6420 | 105 | 7560 | 98 | 120 | 95 | 931/249 |
| DMS12CS32GC | 562275 | klarweiß | 3200 | 2995 | 127 | 4295 | 118 | 5495 | 111 | 6450 | 105 | 7595 | 99 | 120 | 95 | 932/249 |
| DMS18CC31GP | 562795 | perlweiß | 3100 | 5380 | 152 | 7685 | 141 | 9790 | 131 | 11460 | 125 | 13435 | 117 | 120 | 85 | 831/249 |
| DMS18CC32GC | 562796 | klarweiß | 3200 | 5405 | 153 | 7725 | 141 | 9840 | 132 | 11520 | 126 | 13505 | 118 | 120 | 85 | 832/249 |
| DMS18QC31GP | 562805 | perlweiß | 3100 | 5955 | 173 | 8605 | 164 | 11145 | 157 | 13285 | 152 | 15870 | 145 | 120 | 85 | 831/249 |
| DMS18QC32GC | 562806 | klarweiß | 3200 | 5985 | 174 | 8650 | 165 | 11200 | 158 | 13350 | 153 | 15970 | 146 | 120 | 85 | 832/249 |

* Farbtoleranz: 2 MacAdam | ** Produktionstoleranz bei der Lichtstromangabe und Effizienz: $\pm 10\%$ | Min. CRI R_a: > 90 / > 80

Mindestbestellmenge: DMS120/12C/18C – 100 Stück, DMS18Q – 75 Stück

LUGA Shop Gen. 5 – 3000 lm bis 8000 lm HiCRI

Optische Betriebsdaten

bei $t_p = 65^\circ\text{C}$

| Typ | Best.-Nr. | Farbe | Korrelierte Farbtemperatur* K | Typ. Lichtstrom** und Effizienz bei | | | | | | | | | | Typ. Abstrahlwinkel (°) | Typ. CRI R _a | Photometrik-Code |
|------------|---------------|-------------|-------------------------------|-------------------------------------|------|---------|------|---------|------|---------|------|---------|------|-------------------------|-------------------------|------------------|
| | | | | 700 mA | | 1050 mA | | 1400 mA | | 1700 mA | | 2100 mA | | | | |
| | | | | lm | lm/W | lm | lm/W | lm | lm/W | lm | lm/W | lm | lm/W | | | |
| DMS120D27G | 562252 | warmweiß | 2700 | 2700 | 113 | 3815 | 103 | 4805 | 95 | 5555 | 89 | — | — | 120 | 95 | 927/249 |
| DMS120S30G | 562253 | warmweiß | 3000 (below BBL) | 2860 | 119 | 4040 | 109 | 5085 | 100 | 5885 | 94 | — | — | 120 | 95 | 930/249 |
| DMS120S35G | 562254 | neutralweiß | 3500 (below BBL) | 3025 | 126 | 4285 | 115 | 5395 | 107 | 6235 | 100 | — | — | 120 | 95 | 935/249 |
| DMS120S40G | 562255 | neutralweiß | 4000 (below BBL) | 3145 | 131 | 4445 | 119 | 5595 | 111 | 6470 | 104 | — | — | 120 | 95 | 940/249 |
| DMS12CD27G | 562270 | warmweiß | 2700 | 2750 | 117 | 3940 | 108 | 5040 | 102 | 5915 | 97 | 6965 | 91 | 120 | 95 | 927/249 |
| DMS12CS30G | 562271 | warmweiß | 3000 (below BBL) | 2910 | 123 | 4170 | 115 | 5335 | 108 | 6265 | 102 | 7375 | 96 | 120 | 95 | 930/249 |
| DMS12CS35G | 562272 | neutralweiß | 3500 (below BBL) | 3090 | 131 | 4420 | 121 | 5655 | 114 | 6635 | 108 | 7815 | 102 | 120 | 95 | 935/249 |
| DMS12CS40G | 562273 | neutralweiß | 4000 (below BBL) | 3200 | 136 | 4585 | 126 | 5870 | 118 | 6890 | 113 | 8110 | 106 | 120 | 95 | 940/249 |

* Farbtoleranz: 2 MacAdam | ** Produktionstoleranz bei der Lichtstromangabe und Effizienz: $\pm 10\%$ | Min. CRI R_a: > 90

Mindestbestellmenge: DMS120/12C/18C – 100 Stück, DMS18Q – 75 Stück

Die Werte in diesem Datenblatt können sich aufgrund technischer Innovationen verändern und werden ohne gesonderte Benachrichtigung vorgenommen.

LUGA Shop Gen. 5 – 3000 lm bis 5500 lm Food

Optische Betriebsdaten

bei $t_p = 65\text{ °C}$

| Typ | Best.-Nr. | Farbe | Korrelierte Farbtemperatur* (K) | Typ. Lichtstrom** und Effizienz bei | | | | | | | | Typ. Abstrahlwinkel (°) | Typ. CRI Ra | Photometrik-Code |
|------------|---------------|----------------|---------------------------------|-------------------------------------|------|---------|------|---------|------|---------|------|-------------------------|---------------------------|------------------|
| | | | | 1050 mA | | 1400 mA | | 1700 mA | | 2100 mA | | | | |
| | | | | lm | lm/W | lm | lm/W | lm | lm/W | lm | lm/W | | | |
| DMS12CG30G | 562766 | warmweiß | 3000 | 3065 | 84 | 3925 | 79 | 4615 | 75 | 5435 | 71 | 120 | 85 (spez. Spektrum: HiGa) | 830/349 |
| DMS12CG40G | 562767 | neutralweiß | 4000 | 3175 | 87 | 4060 | 82 | 4765 | 78 | 5610 | 73 | 120 | 85 (spez. Spektrum: HiGa) | 840/349 |
| DMS12CP19G | 562768 | "pink effect" | 2000 | 2420 | 66 | 3095 | 62 | 3635 | 59 | 4280 | 56 | 120 | 82 | 820/349 |
| DMS12CP40G | 562769 | "white effect" | 4000 | 2900 | 80 | 3715 | 75 | 4355 | 71 | 5130 | 67 | 120 | 70 (spez. Spektrum: HiGa) | 740/349 |

* Farbtoleranz: 3 MacAdam | ** Produktionstoleranz bei der Lichtstromangabe und Effizienz: $\pm 10\%$

Mindestbestellmenge: 100 Stück

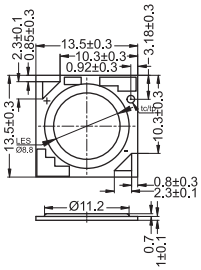
Typische Anwendungsbereiche

| DMS12CG30G 562766 | DMS12CG40G 562767 | DMS12CP19G 562768 "pink effect" | DMS12CP40G 562769 "white effect" |
|---|--|---|---|
| <ul style="list-style-type: none"> • Brot- & Backwaren • Obst • Gemüse • Käse | <ul style="list-style-type: none"> • Fisch • Drogerie • Textilien | <ul style="list-style-type: none"> • Fleisch | <ul style="list-style-type: none"> • Fleisch |

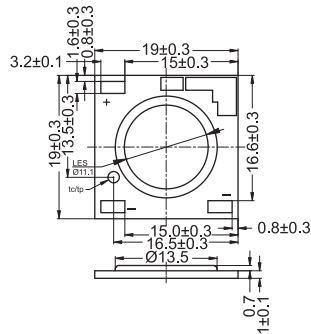
Die Werte in diesem Datenblatt können sich aufgrund technischer Innovationen verändern und werden ohne gesonderte Benachrichtigung vorgenommen.

LUGA Shop Gen. 5

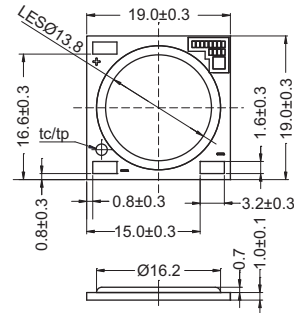
DMS123



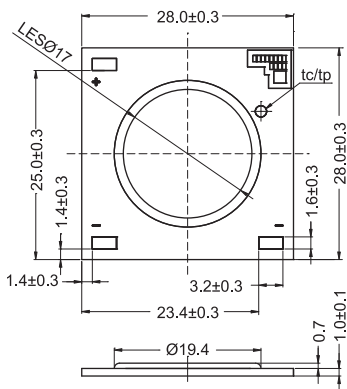
DMS124



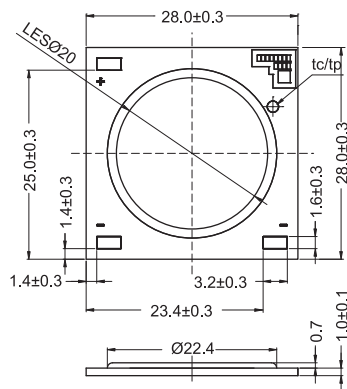
DMS125/126/128



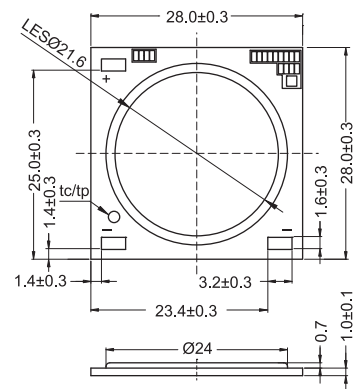
DMS120



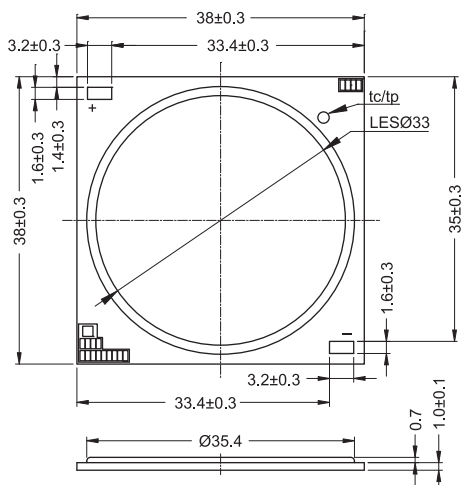
DMS12C



DMS18C



DMS18Q



Die Luft- und Kriechstrecken der Module sind ausgelegt für Arbeitsspannungen bis zu:

| Typ | Basisisolierung | verstärkte Isolierung |
|-----------------------------|-----------------|-----------------------|
| DMS 123/124/125/126/128***G | 235 V DC | 60 V DC |
| DMS 120/12C/18C/18Q***G | 330 V DC | 175 V DC |

Die Stärke der Leiterplatte ist in den Berechnungen inbegriffen.

Die Werte in diesem Datenblatt können sich aufgrund technischer Innovationen verändern und werden ohne gesonderte Benachrichtigung vorgenommen.

LUGA Shop Gen. 5

Produktcode

| | | | | | | | | | |
|--|--|--|--|--|--|--|--|--|--|
| | | | | | | | | | |
| | | | | | | | | | |

| CCT | CRI | Type | | | | |
|----------|-----|--------|--------|--------|--------|--------|
| | | DMS123 | DMS124 | DMS125 | DMS126 | DMS128 |
| 2700K | 82 | 23C27G | 24C27G | 25C27G | 26C27G | 28C27G |
| 3000K | 85 | 23C30G | 24C30G | 25C30G | 26C30G | 28C30G |
| 3000K* | 85 | — | — | 25C30g | 26C30g | 28C30g |
| 3100K** | 85 | 23C31G | 24C31G | 25C31G | 26C31G | 28C31G |
| 3200K*** | 85 | — | — | 25C32G | 26C32G | 28C32G |
| 3500K | 85 | 23C35G | 24C35G | 25C35G | 26C35G | 28C35G |
| 3500K* | 85 | — | — | 25C35g | 26C35g | 28C35g |
| 4000K | 85 | 23C40G | 24C40G | 25C40G | 26C40G | 28C40G |
| 4000K* | 85 | — | — | 25C40g | 26C40g | 28C40g |
| 5000K | 85 | 23C50G | 24C50G | 25C50G | 26C50G | 28C50G |
| 5000K | 70 | — | — | — | — | 28B50G |
| 2700K | 95 | 23D27G | 24D27G | 25D27G | 26D27G | 28D27G |
| 3000K* | 95 | 23S30G | 24S30G | 25S30G | 26S30G | 28S30G |
| 3100K** | 95 | 23S31G | 24S31G | 25S31G | 26S31G | 28S31G |
| 3200K*** | 95 | — | — | — | 26S32G | 28S32G |
| 3500K* | 95 | 23S35G | 24S35G | 25S35G | 26S35G | 28S35G |
| 4000K* | 95 | 23S40G | 24S40G | 25S40G | 26S40G | 28S40G |

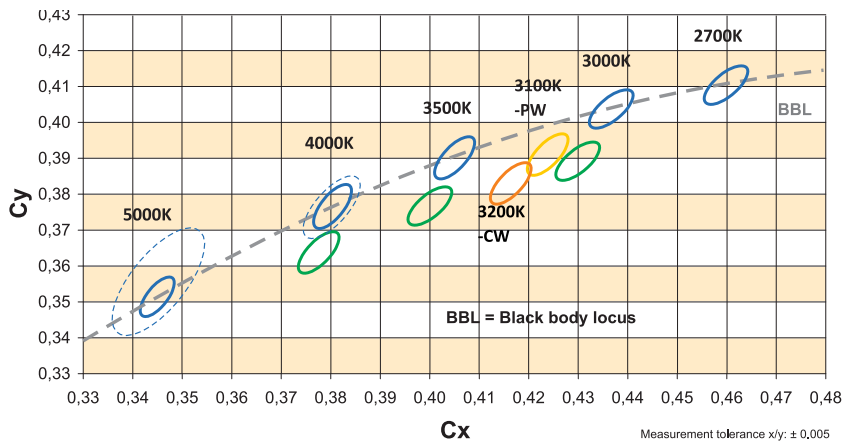
* Below BBL
 ** Pearl White
 *** Clear White

| | | | | | | | | | |
|--|--|--|--|--|--|--|--|--|--|
| | | | | | | | | | |
| | | | | | | | | | |

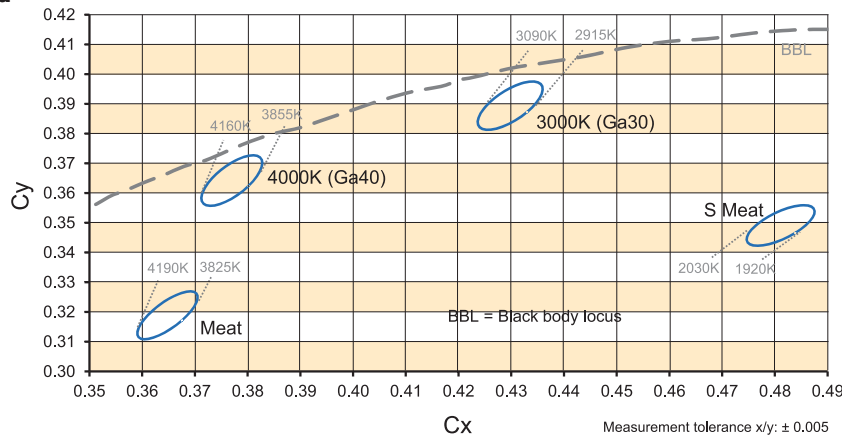
| CCT | CRI | Type | | | |
|---------------------------|-----|--------|--------|--------|--------|
| | | DMS120 | DMS12C | DMS18C | DMS18Q |
| 2700K | 82 | 20C27G | 2CC27G | 8CC27G | 8QC27G |
| 3000K | 85 | 20C30G | 2CC30G | 8CC30G | 8QC30G |
| 3000K* | 85 | 20C30g | 2CC30g | 8CC30g | 8QC30g |
| 3100K** | 85 | 20C31G | 2CC31G | 8CC31G | 8QC31G |
| 3200K*** | 85 | 20C32G | 2CC32G | 8CC32G | 8QC32G |
| 3500K | 85 | 20C35G | 2CC35G | 8CC35G | 8QC35G |
| 3500K* | 85 | 20C35g | 2CC35g | — | — |
| 4000K | 85 | 20C40G | 2CC40G | 8CC40G | 8QC40G |
| 4000K* | 85 | 20C40g | 2CC40g | — | — |
| 5000K | 85 | 20C50G | 2CC50G | 8CC50G | 8QC50G |
| 4000K | 70 | — | 2CB40G | 8CB40G | 8QB40G |
| 5000K | 70 | 20B50G | 2CB50G | 8CB50G | 8QB50G |
| 2700K | 95 | 20D27G | 2CD27G | — | — |
| 3000K* | 95 | 20S30G | 2CS30G | — | — |
| 3100K** | 95 | 20S31G | 2CS31G | — | — |
| 3200K*** | 95 | 20S32G | 2CS32G | — | — |
| 3500K* | 95 | 20S35G | 2CS35G | — | — |
| 4000K* | 95 | 20S40G | 2CS40G | — | — |
| Special color: DMS12C30G | | 2CG30G | | | |
| Special color: DMS12C40G | | 2CG40G | | | |
| Special color: DMS12CP19G | | 2CP19G | | | |
| Special color: DMS12CP40G | | 2CP40G | | | |

* Below BBL
 ** Pearl White
 *** Clear White

Bins LUGA Shop



Bins LUGA Shop Food



Die Werte in diesem Datenblatt können sich aufgrund technischer Innovationen verändern und werden ohne gesonderte Benachrichtigung vorgenommen.

LUGA Shop Gen. 5 – Ready-to-Assemble

Technische Merkmale

- LED-Modul zum Einbau in Leuchten
- Abmessungen: Ø 44 mm oder Ø 50 mm
- TIM (Thermal Interface Material) integriert
- Verwendung externer LED-Konstantstromtreiber



Elektrische Betriebsdaten / Lebensdauer / Bins

Die Daten können den Produktseiten der LED-Module dieses Datenblatts entnommen werden.

Grenzwerte

Das Überschreiten der maximalen Grenzwerte kann zu starken Verkürzungen der Lebensdauer bzw. zur Zerstörung des Moduls führen. Die angegebenen Grenzwerte finden Sie auf den Produktseiten der LED-Module. Die Betriebs- und die Lagertemperatur weichen ab. Betriebstemperatur: -40 bis +105 °C / Lagertemperatur: -20 bis +40 °C

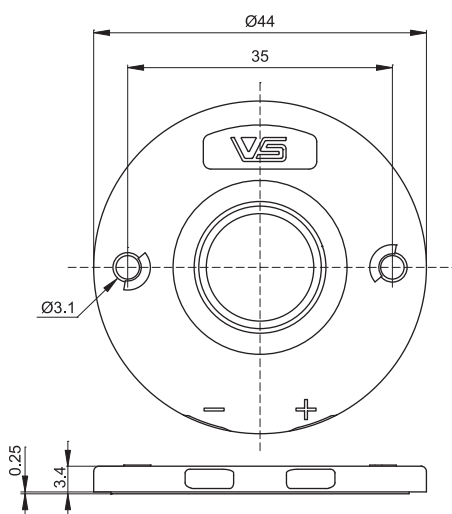
Optische Betriebsdaten

Die optischen Betriebsdaten finden Sie auf den Produktseiten der LED-Module dieses Datenblatts.

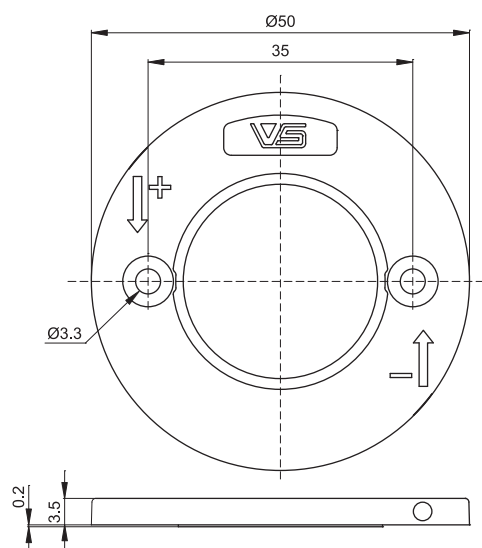
Der typische Lichtstrom weicht um -1 % ab.

Abmessungen

U-DMS 124/125/126/128



U-DMS 120/12C/18C



Montageanleitung

- Schritt 1: Einstecken der Leitungen in die Steckklemmen.
- U-DMS 124/125/126/128:
- Leiterquerschnitt: 0,34–0,75 mm², ein- oder mehrdrähtige Leitungen mit verzinnenden Leitungsenden
 - Abisolierung: 10–12 mm
- U-DMS 120/12C/18C:
- Leiterquerschnitt: 0,5–0,75 mm², ein- oder mehrdrähtige Leitungen mit verzinnenden Leitungsenden
 - Abisolierung: 7–8 mm

- Schritt 2: Entfernen des transparenten Schutzfilms auf der Rückseite des Moduls.
- Schritt 3: Anschrauben mit M3-Schrauben des Modul auf dem Kühlkörper.
- Min. Anzugsdrehmoment: 0,3 Nm
 - Max. Anzugsdrehmoment: 0,5 Nm

Optional kann der Schritt 1 (elektrischer Anschluss) auch als letzter Schritt erfolgen.

Die Werte in diesem Datenblatt können sich aufgrund technischer Innovationen verändern und werden ohne gesonderte Benachrichtigung vorgenommen.

LUGA Shop Gen. 5 – Ready-to-Assemble

Ready-to-Assemble – LUGA Shop Gen. 5 – 1500 lm bis 5000 lm

| Ready-to-Assemble-Modul | |
|---------------------------|---------------|
| Typ | Best.-Nr. |
| U-DMS124C27G | 564705 |
| U-DMS124C30G | 564267 |
| U-DMS124C35G | 564706 |
| U-DMS124C40G | 564268 |
| U-DMS124C50G | 564707 |
| U-DMS125C27G | 564708 |
| U-DMS125C30G | 564271 |
| U-DMS125C30GB (below BBL) | 564709 |
| U-DMS125C35G | 564710 |
| U-DMS125C35GB (below BBL) | 564711 |
| U-DMS125C40G | 564272 |
| U-DMS125C40GB (below BBL) | 564712 |
| U-DMS125C50G | 564713 |
| U-DMS126C27G | 564714 |
| U-DMS126C30G | 564275 |
| U-DMS126C30GB (below BBL) | 564715 |
| U-DMS126C35G | 564716 |
| U-DMS126C35GB (below BBL) | 564717 |
| U-DMS126C40G | 564276 |
| U-DMS126C40GB (below BBL) | 564718 |
| U-DMS126C50G | 564719 |
| U-DMS128C27G | 563456 |
| U-DMS128C30G | 563457 |
| U-DMS128C30GB (below BBL) | 564720 |
| U-DMS128C35G | 564721 |
| U-DMS128C35GB (below BBL) | 564722 |
| U-DMS128C40G | 563458 |
| U-DMS128C40GB (below BBL) | 564723 |
| U-DMS128C50G | 564724 |
| U-DMS128B50G (CRI70) | 564725 |

Pearl White / Clear White – 1500 lm bis 4500 lm

| Ready-to-Assemble-Modul | |
|----------------------------|---------------|
| Typ | Best.-Nr. |
| U-DMS124C31GP (PearlWhite) | 564726 |
| U-DMS124S31GP (PearlWhite) | 564270 |
| U-DMS125C31GP (PearlWhite) | 564727 |
| U-DMS125C32GC (ClearWhite) | 564728 |
| U-DMS125S31GP (PearlWhite) | 564274 |
| U-DMS126C31GP (PearlWhite) | 564277 |
| U-DMS126C32GC (ClearWhite) | 564278 |
| U-DMS126S31GP (PearlWhite) | 564280 |
| U-DMS126S32GC (ClearWhite) | 564281 |
| U-DMS128C31GP (PearlWhite) | 564282 |
| U-DMS128C32GC (ClearWhite) | 564283 |
| U-DMS128S31GP (PearlWhite) | 564285 |
| U-DMS128S32GC (ClearWhite) | 564286 |

Hi-CRI – 1000 lm bis 4000 lm

| Ready-to-Assemble-Modul | |
|--------------------------|---------------|
| Typ | Best.-Nr. |
| U-DMS124D27G | 564729 |
| U-DMS124S30G (below BBL) | 564573 |
| U-DMS124S35G (below BBL) | 564730 |
| U-DMS124S40G (below BBL) | 564269 |
| U-DMS125D27G | 564731 |
| U-DMS125S30G (below BBL) | 564575 |
| U-DMS125S35G (below BBL) | 564732 |
| U-DMS125S40G (below BBL) | 564273 |
| U-DMS126D27G | 564733 |
| U-DMS126S30G (below BBL) | 564576 |
| U-DMS126S35G (below BBL) | 564734 |
| U-DMS126S40G (below BBL) | 564279 |
| U-DMS128D27G | 564735 |
| U-DMS128S30G (below BBL) | 564577 |
| U-DMS128S35G (below BBL) | 564736 |
| U-DMS128S40G (below BBL) | 564284 |

Ready-to-Assemble – LUGA Shop Gen. 5 – 3500 lm bis 15000 lm

| Ready-to-Assemble-Modul | |
|---------------------------|---------------|
| Typ | Best.-Nr. |
| U-DMS120C27G | 564737 |
| U-DMS120C30G | 564287 |
| U-DMS120C30GB (below BBL) | 564738 |
| U-DMS120C35G | 564646 |
| U-DMS120C35GB (below BBL) | 564739 |
| U-DMS120C40G | 564288 |
| U-DMS120C40GB (below BBL) | 564740 |
| U-DMS120C50G | 564741 |
| U-DMS120B50G (CRI70) | 564742 |
| U-DMS12CC27G | 564743 |
| U-DMS12CC30G | 563459 |
| U-DMS12CC30GB (Below BBL) | 564744 |
| U-DMS12CC35G | 564746 |
| U-DMS12CC35GB (below BBL) | 564745 |
| U-DMS12CC40G | 563460 |
| U-DMS12CC40GB (below BBL) | 564747 |
| U-DMS12CC50G | 564748 |
| U-DMS12CB40G (CRI70) | 564749 |
| U-DMS12CB50G (CRI70) | 564750 |
| U-DMS18CC27G | 564751 |
| U-DMS18CC30G | 564303 |
| U-DMS18CC30GB (below BBL) | 564752 |
| U-DMS18CC35G | 564753 |
| U-DMS18CC40G | 564304 |
| U-DMS18CC50G | 564754 |
| U-DMS18CB40G (CRI70) | 564755 |
| U-DMS18CB50G (CRI70) | 564756 |

Pearl White / Clear White – 3500 lm bis 15000 lm

| Ready-to-Assemble-Modul | |
|----------------------------|---------------|
| Typ | Best.-Nr. |
| U-DMS120C31GP (PearlWhite) | 564289 |
| U-DMS120C32GC (ClearWhite) | 564290 |
| U-DMS120S31GP (PearlWhite) | 564292 |
| U-DMS120S32GC (ClearWhite) | 564293 |
| U-DMS12CC31GP (PearlWhite) | 564294 |
| U-DMS12CC32GC (ClearWhite) | 564295 |
| U-DMS12CS31GP (PearlWhite) | 564297 |
| U-DMS12CS32GC (ClearWhite) | 564298 |
| U-DMS18CC31GP (PearlWhite) | 564305 |
| U-DMS18CC32GC (ClearWhite) | 564306 |

Hi-CRI – 3000 lm bis 8000 lm

| Ready-to-Assemble-Modul | |
|--------------------------|---------------|
| Typ | Best.-Nr. |
| U-DMS120D27G | 564757 |
| U-DMS120S30G (below BBL) | 564578 |
| U-DMS120S35G (below BBL) | 564758 |
| U-DMS120S40G (below BBL) | 564291 |
| U-DMS12CD27G | 564759 |
| U-DMS12CS30G (below BBL) | 564579 |
| U-DMS12CS35G (below BBL) | 564760 |
| U-DMS12CS40G (below BBL) | 564296 |

Food

| Ready-to-Assemble-Modul | |
|------------------------------------|---------------|
| Typ | Best.-Nr. |
| U-DMS12CG30G (3000K, HighGamut) | 564299 |
| U-DMS12CG40G (4000K, HighGamut) | 564300 |
| U-DMS12CP19G (Meat "pink effect") | 564301 |
| U-DMS12CP40G (Meat "white effect") | 564302 |

Die Werte in diesem Datenblatt können sich aufgrund technischer Innovationen verändern und werden ohne gesonderte Benachrichtigung vorgenommen.

LUGA Shop Gen. 5

Sicherheits- und Montagehinweise

Die Installation ist unter Beachtung der relevanten Vorschriften und Normen durchzuführen. Die LED-Module sind für die Verwendung in einem Gehäuse oder einer Leuchte vorgesehen. Dabei ist die Installation im spannungsfreien Zustand, d. h. Trennung der Netzspannung, durchzuführen. Die folgenden Hinweise sind zu beachten, eine Nichtbeachtung kann zur Zerstörung der LED-Module, zu Bränden und/oder anderen Gefährdungen führen.

- Bei Handhabung und Installation der LED-Module auf ESD- (electro static discharge) Schutzmaßnahmen achten – siehe VS-Applikationschrift "ESD-Schutz".
- Die LED-Module mit allen Komponenten dürfen keiner hohen mechanischen Belastung ausgesetzt werden:
 - LED-Module nicht als Schüttgut behandeln
 - Vermeiden Sie bei der Verarbeitung und der Montage Scher- und Druckkräfte an den LEDs
 - Leiterbahnen nicht beschädigen
 - Gelbe Phosphorschicht nicht berühren
- Die Module müssen auf einer thermisch leitfähigen Unterlage fixiert werden.
- Ein sicherer Betrieb ist nur mit externen Konstantstromquellen (I_{max} , siehe Tabelle "Elektrische Betriebsdaten") möglich.
- Zum Betrieb müssen Konstantstromtreiber verwendet werden, bei denen folgende Schutzmaßnahmen gewährleistet sein sollten:
 - Kurzschlusschutz
 - Überlastschutz
 - Übertemperaturschutz
 - SELV (Safety Extra Low Voltage); $U_{max} \leq 60$ V
 - I_{max} , (siehe Tabelle "Grenzwerte") darf nicht überschritten werden
- Bei der Auswahl der Betriebsgeräte ist darauf zu achten, dass die Maximalwerte (siehe Tabelle "Grenzwerte") nicht überschritten werden.
- Achten Sie bei der Inbetriebnahme auf die richtige Polung der Anschlussleitungen. Falsche Polarität kann die Module zerstören.
- Wenn die maximale Ausgangsspannung des LED-Betriebsgeräts den zulässigen, berührungssicheren Bereich überschreitet, sind die Sicherheitsbestimmungen gemäß EN 60598 (oder weiterer Normen) einzuhalten.
- Messtoleranzen:
 - Lichtstrom: ± 7 %
 - Spannung: ± 3 %
 - CRI: ± 1 %
- Maximal erlaubte Schaltzyklen: 15.000
- Ein Parallelschalten der Module ist nicht erlaubt.
- Für den einwandfreien Betrieb ist sicherzustellen, dass die vorgegebenen Temperaturgrenzen am t_c -Punkt (siehe "Betriebslebensdauer") eingehalten werden (Messung entsprechend EN 60598-1). Es müssen Maßnahmen zur Abführung der Wärme von der Leiterplatte an die Umgebung durchgeführt werden, um diese Vorgabe einzuhalten.

- Bei Außenanwendungen oder Anwendungen in feuchten Räumen ist darauf zu achten, dass die LED-Module vor Feuchtigkeit, Spritz- und Strahlwasser geschützt sind. Bei Kontakt mit Feuchtigkeit oder Kondenswasser kann ein auftretender Korrosionsschaden nicht als Mangel oder Herstellerfehler anerkannt werden. Die LED-Module verfügen über keinen besonderen Schutz gegen Fremdkörper und Staub. Je nach Anwendungsgebiet ist ein weiterer Schutz gegen das Eindringen von Staub und Fremdkörpern notwendig.
- Werden die LED-Module unter Co-existenz von bestimmten chemischen Substanzen bzw. in chemisch angereicherten (aggressiven) Umgebungen verwendet, kann es zu Beeinträchtigungen der Funktionsweise oder sogar zum Totalausfall kommen. Ausführliche Informationen hierzu finden Sie im VS-Anwendungshinweis "Chemische Unverträglichkeit" auf unserer Homepage www.vossloh-schwabe.com
- Bewertung der photobiologischen Sicherheit der LED-Module durch Einteilung in Risikogruppen nach EN 62471
Beurteilung nach IEC/TR 62778: Risikogruppe 1
Außer der folgenden Produkte, die mit den angegebenen Betriebsstrom in der Risikogruppe 2 zu klassifizieren sind:

| > 500 mA | > 1050 mA | > 1400 mA | > 2100 mA |
|--------------------|-------------|---------------------|---------------------|
| DMS124C50G | DMS126C40G | DMS12CB50G | DMS12CB40G |
| | DMS126C40GB | DMS18CC50G | DMS12CC40G |
| > 700 mA | DMS128C40G | DMS18CB40G | DMS12CC40GB |
| DMS128B50G | DMS128C40GB | | DMS18CC35G |
| DMS128C50G | DMS120B50G | > 1700 mA | |
| | DMS120C50G | DMS120C40G | > 2400 mA |
| > 900 mA | DMS18CB50G | DMS120C40GB | DMS18QB50G |
| DMS126C50G | | DMS12CC50G | |
| | | DMS18CC40G | |

Produktgarantie

- 5 Jahre
- Es gelten die Bedingungen der Produktgarantie der Vossloh-Schwabe-Gruppe, wie sie auf unserer Homepage veröffentlicht sind (www.vossloh-schwabe.com). Auf Anfrage schicken wir diese Bedingungen gern zu.

Die Werte in diesem Datenblatt können sich aufgrund technischer Innovationen verändern und werden ohne gesonderte Benachrichtigung vorgenommen.

LUGA Shop Gen. 5

Reflektoren:

- ACL-Lichttechnik GmbH
www.reflektor.com
- Jordan Luxar GmbH & Co. KG
www.jordan-luxar.de
- JORDAN REFLEKTOREN GmbH & Co. KG
www.jordan-reflektoren.de
- LEDIL
www.ledil.com

Aktive Kühlkörper:

- AVC
www.avc-europa.de
- Nuventix, Inc.
www.nuventix.com
- Sunon
www.sunon.com
- MechaTronix
www.led-heatsink.com
- Colliance, Inc.
www.cooliance.eu

Passive Kühlkörper:

- AVC
www.avc-europa.de
- Fischer Elektronik GmbH & Co. KG
www.fischerelektronik.de
- Frigo Dynamics
www.frigodynamics.com
- MechaTronix
www.led-heatsink.com

LED-Konstantstromtreiber

Passende LED-Konstantstromtreiber finden Sie in unserem separaten Datenblatt unter www.vossloh-schwabe.com