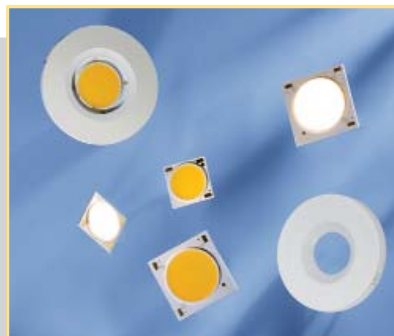


MONTAGE- ANLEITUNGEN

FÜR LUGA SHOP
PLATINENHALTER



PLATINENHALTER FÜR LUGA SHOP-MODULE

Zur einfachen und sicheren Befestigung und Kontaktierung der LUGA-Platinen

Mittels separatem Halter ist eine einfache und sichere Befestigung und Kontaktierung der LED-Module möglich.

Je nach verwendetem thermischen Wärmeleitmaterial und der Leistungsklasse, können die Lebensdauererwartungen der LED-Module von den Angaben im LUGA-Datenblatt abweichen.

Für LUGA Shop Gen. 5/6/7

mit Bauform: 19x19 mm und 28x28 mm



LUGA Shop Platinenhalter

- **SICHERE UND EINFACHE MONTAGE**
 - Anwender spürt sofort, ob das Modul korrekt eingelegt ist
- **VERBESSERTES DESIGN**
 - Keine Befestigungslöcher sichtbar
- **VERGRÖSSERTER STECKBEREICH FÜR LEITUNGEN**
 - Einfache Kontaktierung
- **AUSTAUSCHBARKEIT DER LED-MODULE**
 - Durch die Verwendung des Halters ist ein Austauschen von LED-Modulen problemlos durch geschultes Fachpersonal unter ESD-Schutzmaßnahmen möglich
- **TUNEABLE WHITE LUGA-MODULE**
 - Steckanschlüsse für Tuneable White-Module vorhanden

Zweiteilige Platinenhalter Typ 89730/31

Für LUGA-Module Shop/C

Zweiteilige Platinenhalter zur Befestigung und elektrischen Kontaktierung von LED-Modulen der Serie LUGA Shop und C.
Bestehend aus Grundplatte und Abdeckung
Material: PBT, weiß

Abmessungen (ØxH): 50x6,5 mm
Durchgangslöcher für Schrauben M3
Lochabstand: 35 mm



Zweiteiliger Platinenhalter

Für LUGA-Platinen mit einer Abmessung von 19x19 mm

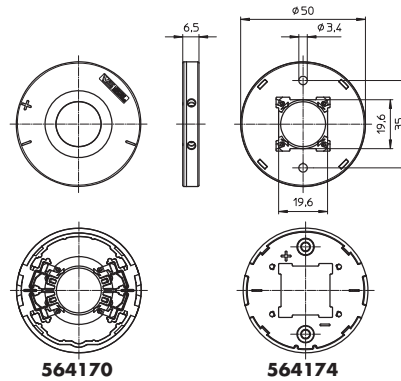
U_{max.}: 250 V DC für Basisisolation

I_{max.}: 3 A

Typ: 89731, Verp.-Einh.: 210 Stück

Best.-Nr.: 564174 Befestigungsplatte

Best.-Nr.: 564170 Abdeckung



Zweiteiliger Platinenhalter

Für LUGA-Platinen mit einer Abmessung von 28x28 mm

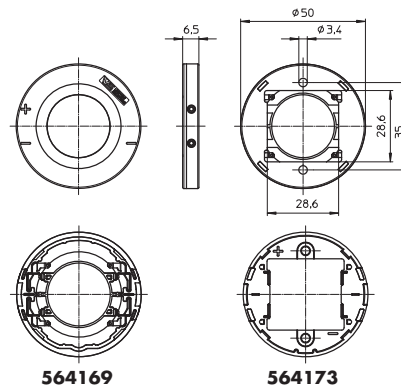
U_{max.}: 330 V DC für Basisisolation

I_{max.}: 3 A

Typ: 89730, Verp.-Einh.: 210 Stück

Best.-Nr.: 564173 Befestigungsplatte

Best.-Nr.: 564169 Abdeckung



Mischkappe

Diffuse LES-Schutzabdeckung zum Mischen von verschiedenen Farbtemperaturen in Kombination mit Tuneable White-Modulen

Optische Effizienz: 95 %

Material: Silikon, transluzent

Temperaturbeständigkeit: bis 150 °C

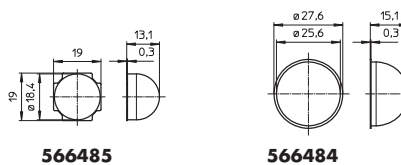
Befestigung: zum unterseitigen Einschleiben und Einklemmen in die Abdeckungen Typ 89730/89731

Gewicht: 1,2/1,9 g

Verp.-Einh.: 210 Stück

Best.-Nr.: 566485 für LUGA-Platinen 19x19 mm

Best.-Nr.: 566484 für LUGA-Platinen 28x28 mm



Die Werte in diesem Datenblatt können sich aufgrund technischer Innovationen verändern und werden ohne gesonderte Benachrichtigung vorgenommen.

Montageanleitung für Platinenhalter Typ 89730/31

Schritt 1

Befestigungsplatte in der Leuchte positionieren

Schritt 2

Befestigungsplatte mit zwei Schrauben (M3) in der Leuchte bzw. auf einem Kühlkörper befestigt.

Min. Anzugsdrehmoment: 0,3 Nm

Max. Anzugsdrehmoment: 0,5 Nm

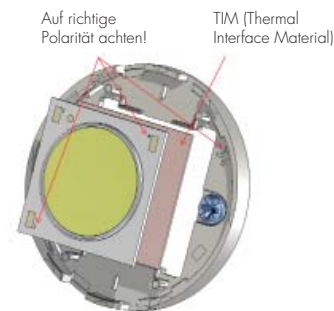


Schritt 3

LUGA-Platine in der Befestigungsplatte positionieren.

Bei Bedarf kann eine selbstklebende Wärmeleitfolie verwendet werden.

ACHTUNG: Beim Einsetzen der Platine unbedingt auf die richtige Positionierung der Plus- und Minuspole achten!



Schritt 4

Abdeckung mit vormontierten Kontakten auf die Befestigungsplatte klipsen.

Die richtige Montage (Polarität) ist durch einen Verdrehschutz im Inneren des Halters sichergestellt.



Schritt 5

Zum elektrischen Anschluss die abisolierten Leitungen in die seitlichen Öffnungen stecken.

Der Halter verfügt über 4 nicht lösbare Steckanschlüsse, für starre und flexible Leitungen mit verzinnenden Leitungsenden.

Leiterquerschnitt: 0,5–0,75 mm²

Abisolierlänge: 7^{±0,5} mm



Die Werte in diesem Datenblatt können sich aufgrund technischer Innovationen verändern und werden ohne gesonderte Benachrichtigung vorgenommen.

Wärmeleitpads

Phase-change Wärmeleitpads (PC TIM)

Material: phase change, wachsbasiert

Erweichungstemperatur: 45 bis 55 °C

Fester Zustand bei Zimmertemperatur

zur einfachen Montage

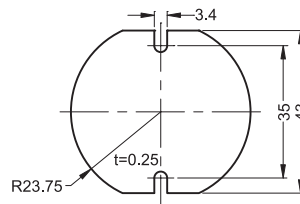
In der flüssigen Phase des Materials können

Unregelmäßigkeiten viel effizienter ausgeglichen

werden als mit herkömmlichen Füllmaterialien.

Zum optimalen Wärmetransfer

Verp.-Einh.: 1 Stück



Typ	Best.-Nr.	Größe mm	Stärke mm	Material	Erweichungstemperatur ° C	Wärmeleitfähigkeit R_{th} W/mK
Klebeпад Ø 50	561003	Ø 47,5	0,25	Phase Change TIM	45 bis 55	3

Im Zuge immer effizienter werdender LED-Module und immer geringerer Wärmeentwicklung bei LED-Modulen kann es in seltenen Fällen vorkommen, dass die Kühlsysteme/Kühlkörper so ausgelegt sind, dass die "Erweichungstemperatur" von den empfohlenen 55 °C nicht erreicht wird.

In einem solchen System ist das genannte Phase-Change-Material nicht zur Anwendung geeignet, da die Temperatur zur Phasenumwandlung nicht erreicht wird.

Montageanleitungen für Platinenhalter LUGA Shop

Wärmeschnittstelle

Die Temperatur des Luga-Moduls hängt vom Leuchtendesign (Größe des Kühlkörpers) und vom thermischen Widerstand zwischen der LED-Keramikplatte und dem Kühlkörper ab. Die Temperatur am t_p/t_c -Punkt muss im gesamten Leuchtenaufbau gem. EN 60598 gemessen werden. Wird die maximal erlaubte t_c -Punkt-Temperatur (siehe Datenblatt) des LED-Moduls dauerhaft überschritten, kann das LED-Modul zerstört werden. Die voraussichtliche Lebensdauer der LED-Module ist abhängig vom Betriebsstrom und der t_p -Temperatur während des Betriebs (siehe entsprechende Datentabelle im Datenblatt).

Es wird empfohlen, nur Wärmeleitmaterialien (TIM) zu verwenden, die weich genug sind, um auf der gesamten Oberfläche mit einem Druck von $< 1 \text{ N/cm}^2$ angepresst zu werden (phasenwechselnde Materialien oder Wärmeleitpaste). Graphitband und andere starre Materialien sind zu vermeiden. Erlaubte Dicke des Wärmeleitmaterials: 0–0,2 mm (wenn TIM-Maße = PCB-Maße).

Geeignete/getestete* Wärmeleitmaterialien:

- Thermisch leitfähige phasenwechselnde Materialien:
561003 PC-Pad für LUGA, $\varnothing 47,5 \text{ mm}$ zur Verwendung mit Halter $\varnothing 50 \text{ mm}$
- Wärmeleitpaste: z. B. KERAFOL "Keratherm KP12" (Wärmeleitpaste muss zwischen dem LED-Modul und dem Kühlkörper dünn und gleichmäßig aufgetragen werden).

*Das thermische Management der Leuchte hängt vom Leuchtendesign, dem Leuchtenfertigungsverfahren und dem verwendeten Wärmeleitmaterial ab. VS übernimmt keine Haftung für das thermische Management der Leuchte und für das langfristige Verhalten der verwendeten Wärmeleitmaterialien. Die Datenblätter bzw. Installationshinweise der genutzten Schnittstellenmaterialien sind zu beachten.

Allgemeine Sicherheits- und Einbauhinweise

Die Installation ist unter Beachtung der relevanten Vorschriften und Normen durchzuführen. Die LED-Einbaumodule sind für die Verwendung in einem Gehäuse oder einer Leuchte vorgesehen. Dabei ist die Installation im spannungsfreien Zustand, d. h. Trennung der Netzspannung, durchzuführen. Die folgenden Hinweise sind zu beachten, eine Nichtbeachtung kann zur Zerstörung der LED-Einbaumodule, zu Bränden und/oder anderen Gefährdungen führen.

- Bei Handhabung und Installation der LED-Module auf ESD- (electro static discharge) Schutzmaßnahmen achten – siehe VS-Applikationschrift "ESD-Schutz".
- Die LED-Module mit allen Komponenten dürfen keiner hohen mechanischen Belastung ausgesetzt werden:
 - LED-Module nicht als Schüttgut behandeln
 - Vermeiden Sie bei der Verarbeitung und der Montage Scher- und Druckkräfte an den LEDs
 - Leiterbahnen nicht beschädigen
 - Gelbe Phosphorschicht nicht berühren
- Die Module müssen auf einer thermisch leitfähigen Unterlage fixiert werden.

- Ein sicherer Betrieb ist nur mit externen Konstantstromquellen (I_{max} , siehe Tabelle "Elektrische Betriebsdaten") möglich.
- Zum Betrieb müssen Konstantstromtreiber verwendet werden, bei denen folgende Schutzmaßnahmen gewährleistet sein sollten:
 - Kurzschlusschutz
 - Überlastschutz
 - Übertemperaturschutz
 - SELV (Safety Extra Low Voltage); $U_{\text{max.}} \leq 60 \text{ V}$
 - I_{max} . (siehe Tabelle "Grenzwerte") darf nicht überschritten werden
- Bei der Auswahl der Betriebsgeräte ist darauf zu achten, dass die Maximalwerte (siehe Tabelle "Grenzwerte") nicht überschritten werden.
- Achten Sie bei der Inbetriebnahme auf die richtige Polung der Anschlussleitungen. Falsche Polarität kann die Module zerstören.
- Wenn die maximale Ausgangsspannung des LED-Betriebsgeräts den zulässigen, berührungssicheren Bereich überschreitet, sind die Sicherheitsbestimmungen gemäß EN 60598 (oder weiterer Normen) einzuhalten.
- Ein Parallelschalten der Module ist nicht erlaubt.
- Für den einwandfreien Betrieb ist sicherzustellen, dass die vorgegebenen Temperaturgrenzen am t_c -Punkt (siehe "Betriebslebensdauer") eingehalten werden (Messung entsprechend EN 60598-1). Es müssen Maßnahmen zur Abführung der Wärme von der Leiterplatte an die Umgebung durchgeführt werden, um diese Vorgabe einzuhalten.
- Bei Außenanwendungen oder Anwendungen in feuchten Räumen ist darauf zu achten, dass die LED-Einbaumodule vor Feuchtigkeit, Spritz- und Strahlwasser geschützt sind. Bei Kontakt mit Feuchtigkeit oder Kondenswasser kann ein auftretender Korrosionsschaden nicht als Mangel oder Herstellerfehler anerkannt werden. Die LED-Einbaumodule verfügen über keinen besonderen Schutz gegen Fremdkörper und Staub. Je nach Anwendungsgebiet ist ein weiterer Schutz gegen das Eindringen von Staub und Fremdkörpern notwendig.
- Werden die LED-Module unter Co-existenz von bestimmten chemischen Substanzen bzw. in chemisch angereicherten (aggressiven) Umgebungen verwendet, kann es zu Beeinträchtigungen der Funktionsweise oder sogar zum Totalausfall kommen. Ausführliche Informationen hierzu finden Sie im VS-Anwendungshinweis "Chemische Unverträglichkeit" auf unserer Homepage www.vossloh-schwabe.com/home/produkte/led/hinweise.html

Die Werte in diesem Datenblatt können sich aufgrund technischer Innovationen verändern und werden ohne gesonderte Benachrichtigung vorgenommen.