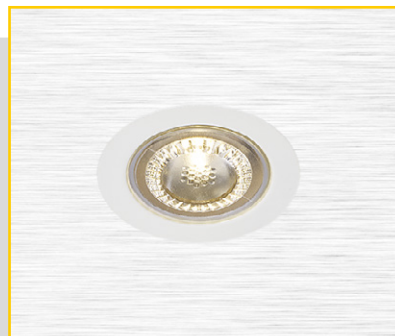


LED SPOT

EFFECTLINE



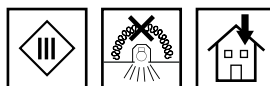
EFFECTLINE – LED-EINBAUSPOT

Ein kleiner LED-Strahler mit der Möglichkeit, kundenspezifische Linsen zu realisieren, der speziell für die Beleuchtung Ihrer Regale entwickelt wurde.

Ein faszinierendes Erlebnis mit optischen Höchstleistungen zeichnet diesen LEDSpot aus.

Typische Anwendungsbereiche für LEDSpots

- Möbelbeleuchtung
- Wohnraumbeleuchtung
- Shopbeleuchtung



EffectLine

- **VIELZAHL AN LINSEN**
- **GERINGE FARBTLERANZ: 3 SDCM**
- **5 JAHRE GARANTIE**
- **MADE IN ITALY**

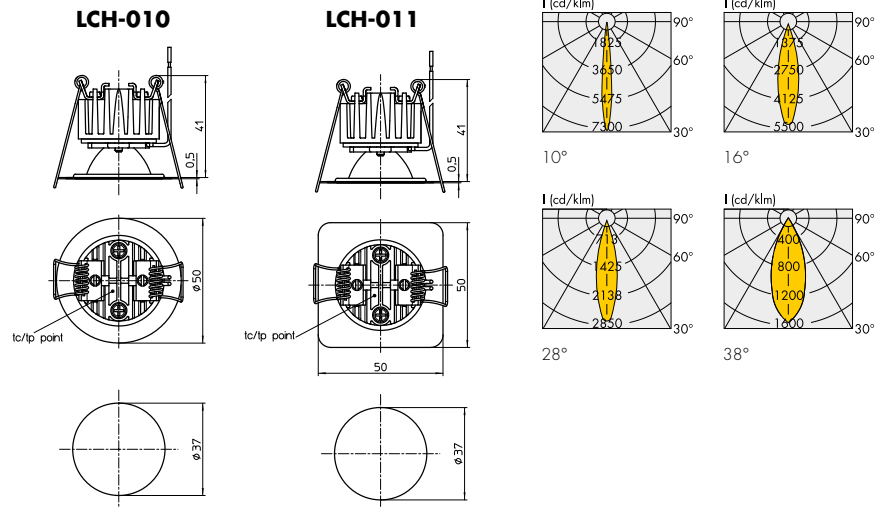


EffectLine

Kompletter LEDspot ausgestattet mit Optik, Kühlkörper, Leitungen und Rahmen

Technische Merkmale

Metalrahmen, rund oder quadratisch
 Für Ausschnitt: Ø 37 mm
 LEDspot mit einer LED und mit wärmebeständigem Kunststoff-Kühlkörper
 Abstrahlwinkel: 10°, 16°, 28° oder 38°
 Leitungen: Cu verzinkt, mehrdrähtig AWG22, PVC-Isolation, Länge: 250 mm
 Verwendung externer LED-Konstantstromtreiber erforderlich
 Einrastklammern für einfache Montage
 Schutzart: IP20
 Zulässige Umgebungstemperatur: 0 bis 40 °C
 Zulässige Lagertemperatur: -30 bis 60 °C
 Lichtstromdegradation L70/B50: 50.000 Std. ($t_c/t_p = 70\text{ °C}$)
 Max. Betriebstemperatur am t_c -Punkt: 80 °C
 Gewicht: 40 g
 Verp.-Einh.: 45 St.



Typ	Beschreibung	LEDspot-Version	Farbe	Korrelierte Farbtemperatur K	Lichtstrom (lm) und typ. Spannung ($U_{typ.}$) und Leistungsaufnahme (P_{el})*			Lichtintensität bei max. Strom Candela				Energieeffizienz bei max. Strom
					350 mA typ.	500 mA typ.	700 mA typ.	10°	16°	28°	38°	
					$P_{el} = 0,98\text{ W}$ $U_{typ.} = 2,8\text{ V}$	$P_{el} = 1,45\text{ W}$ $U_{typ.} = 2,9\text{ V}$	$P_{el} = 2,1\text{ W}$ $U_{typ.} = 3\text{ V}$					
Alle Typen	Effect 219 3000K	A	warmweiß	3000	130	170	220	1500	1200	650	430	A++
Alle Typen	Effect 219 4500K	B	neutralweiß	4500	140	190	250	1620	1320	700	460	A++

Emissionsdaten bei $t_j = 85\text{ °C}$ | * Produktionstoleranz bei Lichtstromangabe, Spannung und Leistungsaufnahme: $\pm 7\%$

Rahmenfarbe	Best.-Nr. A (warmweiß)								Best.-Nr. B (neutralweiß)							
	rund (LCH010)				quadratisch (LCH011)				rund (LCH010)				quadratisch (LCH011)			
	10°	16°	28°	38°	10°	16°	28°	38°	10°	16°	28°	38°	10°	16°	28°	38°
silber	566143	561808	566146	566148	566150	566152	566154	566156	566158	566160	566162	566164	566166	566168	561831	561834
weiß	566144	566145	566147	566149	566151	566153	566155	566157	566159	566161	566163	566165	566167	566169	561833	561835

Silber gebürstet und weitere Farben auf Anfrage

Die Werte in diesem Datenblatt können sich aufgrund technischer Innovationen verändern und werden ohne gesonderte Benachrichtigung vorgenommen.

EffectLine

LED-Treiber 700 mA und 350 mA

Mehr Informationen zu unseren LED-Treibern entnehmen Sie bitte dem Datenblatt auf unserer Internetseite: www.vossloh-schwabe.com

Leistungsbereich W	Ausgangsstrom DC mA	Ausgangsspannung DC V	Best.-Nr.	Ausführung	Max. Lebensdauer bei 60 °C Std.	Abmessungen LxBxH mm
700 mA						
5,6	700	2,8–8	186348	EasyLine	50.000	81,6x42,5x23
17,5	700	2–25	186681	ComfortLine	100.000	128x37x28
350 mA						
8,75	350	2–25	186519	ComfortLine	100.000	65x30,7x21,5
11	350	2–32	186679	ComfortLine	100.000	128x37x28

Achten Sie auf die korrekte Auswahl der LED-Treiber und auf die korrekten Ausgangsparameter (Strom, Spannung, Leistung) für die unterschiedlichen Module.

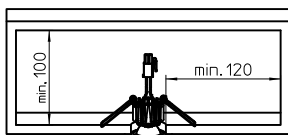
EffectLine – Montageanleitung

Allgemeine Sicherheitshinweise

- VS-Produkt darf nur von autorisiertem und qualifiziertem Personal montiert und in Betrieb genommen werden.
- Diese Anleitungen müssen vor Montage und Inbetriebnahme des Systems sorgfältig gelesen werden, da dies der einzige Weg ist, um eine sichere und sachgemäße Handhabung zu gewährleisten.
- Externer Konstantstromtreiber mit max. 700 mA ist erforderlich.
- Bevor Arbeiten am Gerät ausgeführt werden, muss es vom Netz getrennt werden.
- Alle gültigen Sicherheits- und Unfallverhütungsvorschriften müssen beachtet werden.
- Die Produkte sollten niemals unfachmännisch geöffnet werden. Reparaturen dürfen nur vom Hersteller vorgenommen werden.
- Dimmung: Die Dimmeigenschaften des installierten Konverters müssen beachtet werden.
- Die photobiologische Sicherheit der LED-Module ist in Risikogruppen nach EN 62471: 2008 und IEC TR 62778: Risikogruppe 1 eingeteilt.

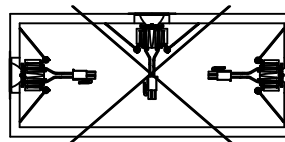
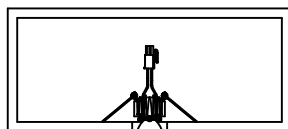
Siehe Abbildung und Ausschnitt für jedes Produkt auf den vorherigen Seiten.

Einbau



Korrekte Position

OK



Die Werte in diesem Datenblatt können sich aufgrund technischer Innovationen verändern und werden ohne gesonderte Benachrichtigung vorgenommen.

Alle VS-LEDSpots im Überblick

Tiny

LEDSpot mit Optik, Leitungen und Metallrahmen
Für Ausschnitt: Ø 26 mm
Abstrahlwinkel: 36°
Lichtstrom: max. 140 lm
Versionen: CC, CV, Kit



StartLine

LEDSpot mit Optik, Kühlkörper, Leitungen und Rahmen
Für Ausschnitt: Ø 56 mm
Abstrahlwinkel: 30°, 36°, 38°
Lichtstrom: max. 250 lm
Versionen: CC, CV



EffectLine

LEDSpot mit Optik, Kühlkörper, Leitungen und Metallrahmen
Für Ausschnitt: Ø 37 mm
Abstrahlwinkel: 10°, 16°, 28° oder 38°
Lichtstrom: max. 250 lm
Versionen: CC



IPLine

LEDSpot IP54 mit Optiken, Kühlkörper, Leitungen und Metallrahmen
Für Ausschnitt: Ø 56 mm
Abstrahlwinkel: 40°
Lichtstrom: max. 330 lm
Versionen: CC



FlatLine

LEDSpot mit Optik, Leitungen und Metallrahmen
Für Ausschnitt: Ø 56 mm
Abstrahlwinkel: 60°, 70°
Lichtstrom: max. 270 lm
Versionen: CC, CV, TW, Kit



DisLine

LEDSpot mit Optik, Kühlkörper, Leitungen und Metallrahmen
Für Ausschnitt: Ø 56 mm
Abstrahlwinkel: 45°, 55°
Lichtstrom: max. 220 lm
Versionen: CC



SmartLine COB

LEDSpot mit Optik, Kühlkörper, Leitungen und Metallrahmen
Für Ausschnitt: Ø 56 mm
Abstrahlwinkel: 40°
Lichtstrom: max. 330 lm
Versionen: CC



SoftLine

LEDSpot mit Kühlkörper, Leitungen und Metallrahmen
Für Ausschnitt: Ø 56 mm
Abstrahlwinkel: 90°
Lichtstrom: max. 225 lm
Versionen: CV



SmartLine SMD

LEDSpot mit Optik, Kühlkörper, Leitungen und Metallrahmen
Für Ausschnitt: Ø 56 mm
Abstrahlwinkel: 36°, 40°
Lichtstrom: max. 250 lm
Versionen: CC, CV



Revo

LEDSpot mit Optik und Rahmen
Für Ausschnitt: 67,5x25x5 mm
Abstrahlwinkel: 60°, 70°
Lichtstrom: max. 255 lm
Versionen: CC, CV, TW



Die Werte in diesem Datenblatt können sich aufgrund technischer Innovationen verändern und werden ohne gesonderte Benachrichtigung vorgenommen.