

EVO 75 / EVO 90

NEUE GENERATION



EVO 75 / EVO 90

Diese Light Spots sind der perfekte Ersatz für Halogen-Lampen. Sie sind zum Einbau in Tragschienen oder Downlights geeignet. Sie eignen sich hervorragend für Anwendungen in der Shop- und Hallenbeleuchtung und für die Beleuchtung von öffentlichen Gebäuden.

Die Aluminium-Reflektoren erzeugen einen homogenen Lichtspot und bieten darüber hinaus die Möglichkeit zum einfachen Austausch des Reflektors.

EVO-Serie

- Ersatz für Halogen-Lampen bis zu 150 W
- Austauschbarer Aluminium-Reflektor für homogene Lichtverteilung
- LES geschützt durch Plastikabdeckung

Typische Anwendungsbereiche für LEDSpots

- Einbau in Leuchten
- Shopbeleuchtung
- Downlights
- Lichtwerbung
- Unterhaltung



EVO 75 / EVO 90

Einbau-LEDSpot ausgestattet mit Reflektor, Kühlkörper und Leitungen

Technische Merkmale

Reflektor: Ø 75/90 mm (EVO 75/EVO 90)

Aluminium, Bajonettbefestigung

Halter: PC, weiß

Kühlkörpermaterial: Aluminium

Lichtstromdegradation:

L90/B10; 50.000 Std. bei 85 °C am t_p -Punkt

Maximale Betriebstemperatur am t_p -Punkt:

120 °C: Typ DMS126 bei 500 mA

120 °C: Typ DMS120 bei 700 mA

Die Temperatur ist abhängig von der Einbausituation und muss durch den Leuchtenhersteller überprüft werden.

Anfängliche Farbgenauigkeit: 2 SDCM

Verwendung externer LED-Konstantstromtreiber erforderlich

Keramik-Leiterplatte für optimales Thermomanagement

Kunststoffabdeckung zum Schutz des Reflektors

(diffuse Abdeckung auf Anfrage)

Befestigung

Kühlkörper: seitlich mit M4-Schrauben für EVO 75 oder

M5-Schrauben für EVO 90 und Muttern oder

rückseitig mit selbstschneidenden Schrauben ST2.9

Leitungen: Cu vz, mehrdrähtig AWG22,

FEP-Isolation und PVC-Schlauch, Länge: 600 mm

Mit integrierter Zugentlastung

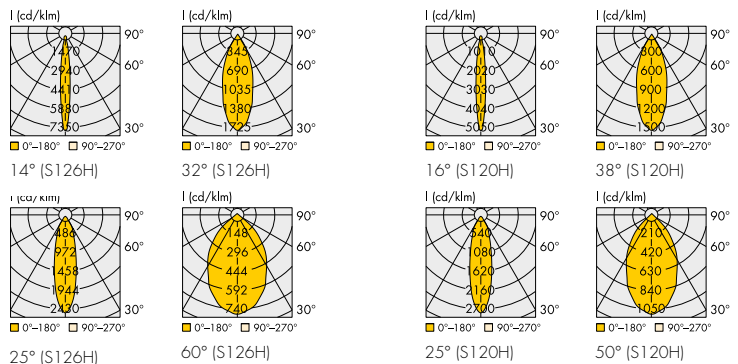
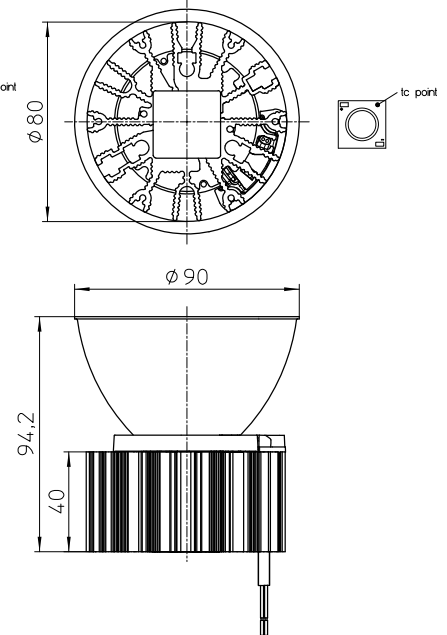
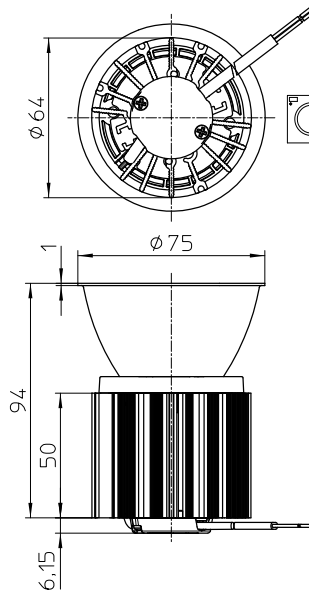
Gewicht: 260/330 g (EVO 75/EVO 90)

Verp.-Einh.: 6 St.



EVO 75 – S126H

EVO 90 – S120H



Die Werte in diesem Datenblatt können sich aufgrund technischer Innovationen verändern und werden ohne gesonderte Benachrichtigung vorgenommen.

EVO 75

Typ	Best.-Nr.	Farbe	Korrelierte Farbtemperatur K	Typ. Lichtstrom und Effizienz, typ. Spannung (V _f) und Leistungsaufnahme (P _{el})*				Lichtintensität bei max. Strom Candela	Abstrahlwinkel °	CRI R _a	Energieeffizienz bei max. Strom
				350 mA		500 mA					
				lm	lm/W	lm	lm/W				
				P _{el} = 11,8 W, V _f = 33,6 V		P _{el} = 17,3 W, V _f = 34,6 V					
EVO 75 S126H	567078	warmweiß	3000	1710	144	2360	135	17350	14	85	A++
EVO 75 S126H	567081	neutralweiß	4000	1760	148	2440	139	18000	14	85	A++
EVO 75 S126H	565769	warmweiß	3000	1710	144	2360	135	5740	25	85	A++
EVO 75 S126H	567082	neutralweiß	4000	1760	148	2440	139	5950	25	85	A++
EVO 75 S126H	567079	warmweiß	3000	1725	145	2385	136	4120	32	85	A++
EVO 75 S126H	567083	neutralweiß	4000	1780	150	2465	141	4230	32	85	A++
EVO 75 S126H	567080	warmweiß	3000	1690	142	2330	133	1720	60	85	A++
EVO 75 S126H	567084	neutralweiß	4000	1740	146	2410	138	1780	60	85	A++

Version mit weiteren Farbtemperaturen, CRI 95 oder Perlweiß auf Anfrage

* Produktionstoleranz bei Lichtstromangabe, Effizienz, Spannung und Leistungsaufnahme: ±10 %

EVO 90

Typ	Best.-Nr.	Farbe	Korrelierte Farbtemperatur K	Typ. Lichtstrom und Effizienz, typ. Spannung (V _f) und Leistungsaufnahme (P _{el})*						Lichtintensität bei max. Strom Candela	Abstrahlwinkel °	CRI R _a	Energieeffizienz bei max. Strom
				500 mA		600 mA		700 mA					
				lm	lm/W	lm	lm/W	lm	lm/W				
				P _{el} = 16,6 W V _f = 33,2 V		P _{el} = 20,2 W V _f = 33,7 V		P _{el} = 23,8 W V _f = 34 V					
EVO 90 S120H	567085	warmweiß	3000	2445	147	2930	145	3370	142	17040	16	85	A++
EVO 90 S120H	567088	neutralweiß	4000	2530	152	3025	150	3480	146	17500	16	85	A++
EVO 90 S120H	567086	warmweiß	3000	2445	147	2930	145	3370	142	9190	25	85	A++
EVO 90 S120H	567089	neutralweiß	4000	2530	152	3025	150	3480	146	9500	25	85	A++
EVO 90 S120H	565828	warmweiß	3000	2475	149	2960	147	3405	143	5120	38	85	A++
EVO 90 S120H	567090	neutralweiß	4000	2560	154	3060	151	3520	148	5300	38	85	A++
EVO 90 S120H	567087	warmweiß	3000	2415	145	2895	143	3330	140	3500	50	85	A++
EVO 90 S120H	567091	neutralweiß	4000	2505	151	2990	148	3440	145	3640	50	85	A++

Version mit weiteren Farbtemperaturen, CRI 95 oder Perlweiß auf Anfrage

* Produktionstoleranz bei Lichtstromangabe, Effizienz, Spannung und Leistungsaufnahme: ±10 %

LES-Schutzabdeckung

Material: PC, transparent

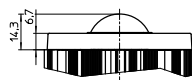
Befestigung: Einklipsen

Optische Effizienz: 96 %

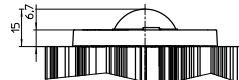
Best.-Nr.: 604044 Für EVO 75 – S126H

Best.-Nr.: 604045 Für EVO 90 – S120H

For EVO 75



For EVO 90



Die Werte in diesem Datenblatt können sich aufgrund technischer Innovationen verändern und werden ohne gesonderte Benachrichtigung vorgenommen.

Reflektoren für EVO

Austauschbare Aluminiumreflektoren für EVO-Serie

Technische Hinweise

Reflektoren aus Aluminium mit Bayonettbefestigung

Oberfläche: eloxiert

Gewicht: 27/17 g (D90/D75)

Verp.-Einh: 18 St.

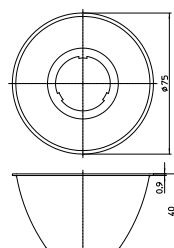
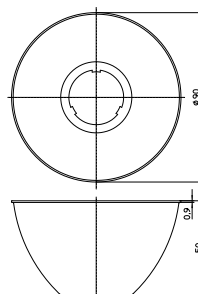
Gebrauch und Reinigung

Reinigen Sie die Reflektoren ausschließlich mit milder Seife, Wasser und weichem Tuch.

Niemals handelsübliche Reiniger wie Alkohol verwenden.

Bitte tragen Sie während der Montage der Reflektoren Handschuhe.

Hautfett kann die Reflektoren oder ihre optische Charakteristik zerstören.



Best.-Nr.	Abstrahlcharakteristik	Abstrahlwinkel (°)	
		S126H	S120H
Reflektor D90 – H = 50			
557359	eng	14	16
557360	mittel	24	25
557361	weit	35	38
563446	extra v	50	50
Reflektor D75 – H = 40			
557152	eng	14	18
557153	mittel	25	24
557154	weit	32	36
562157	extra weit	60	60

Die Werte in diesem Datenblatt können sich aufgrund technischer Innovationen verändern und werden ohne gesonderte Benachrichtigung vorgenommen.

LED-Treiber

Mehr Informationen zu unseren LED-Treibern entnehmen Sie bitte den Datenblättern auf unserer Internetseite: www.vossloh-schwabe.com

Leistungsbereich W	Ausgangs- strom DC mA	Ausgangs- spannung DC V	Best.-Nr.	Ausführung	Strom- einstellung	Dimmung	Max. Lebensdauer		Abmessungen (LxBxH) mm	Für Typ	
							Std.	bei t _c °C		DMS 126H	DMS 120H
350 mA											
10,5–15	350	30–43	186591	EasyLine	–	–	30.000	75	115x45x25	x	x
8,75–15	350	25–43	186650	ComfortLine	LEDSet	–	100.000	70	97x43x30	x	x
8,75–15	350	25–43	186664	ComfortLine	LEDSet	–	100.000	70	97x43x30	x	x
10,5–18,5	350	30–53	186503	PrimeLine	Programmierbar	DALI	100.000	65	123,4x79x4x32,6	x	x
11,2–18	350	32–52	186415	EasyLine	–	Phasenschnitt	30.000	80	153x41,4x32	x	x
6,3–19,95	350	18–57	186431	EasyLine	–	–	50.000	65	122x45x19	x	x
5,95–14	350	17–40	186463	EasyLine	Steckklemme	–	50.000	65	103,6x67,4x31	x	x
5,25–16,1	350	15–46	186719	EasyLine	–	–	50.000	70	97,1x42x6x30,3	x	x
5,25–16,1	350	15–46	186719	EasyLine	–	–	50.000	70	146,5x43x7x30	x	x
500 mA											
15–21,5	500	30–43	186592	EasyLine	–	–	50.000	65	115x45x25	x	x
12,5–21,5	500	25–43	186650	ComfortLine	LEDSet	–	100.000	70	97x43x30	x	x
12,5–21,5	350	25–43	186664	ComfortLine	LEDSet	–	100.000	70	97x43x30	x	x
12,5–21,5	500	25–43	186651	ComfortLine	Steckklemme	–	100.000	70	97x43x30	x	x
8,75–15	500	25–43	186671	ComfortLine	Steckklemme	–	100.000	70	97x43x30	x	x
15–26,5	500	30–53	186571	PrimeLine	Programmierbar	DALI	100.000	65	123,4x79x4x32,6	x	x
12,5–28,5	500	25–57	186531	EasyLine	Steckklemme	–	50.000	65	103,6x67,4x31	x	x
12,5–25	500	25–50	186363	EasyLine	–	–	50.000	60	123,4x79x4x32,6	x	x
14–21	500	28–42	186505	EasyLine	–	Phasenschnitt	50.000	65	153x41,4x32	x	x
8,5–20	500	17–40	186463	EasyLine	Steckklemme	–	50.000	65	103,6x67,4x31	x	x
7,5–23	500	15–46	186721	EasyLine	–	–	50.000	75	97,1x42x6x30,3	x	x
7,5–23	500	15–46	186722	EasyLine	–	–	50.000	70	146,5x43x7x30	x	x
600 mA											
15–25,8	600	25–43	186650	ComfortLine	LEDSet	–	100.000	70	97x43x30	–	x
15–25,8	600	25–43	186664	ComfortLine	LEDSet	–	100.000	70	97x43x30	–	x
15–25,8	600	25–43	186652	ComfortLine	Steckklemme	–	100.000	70	97x43x30	–	x
18–31,8	600	30–53	186503	PrimeLine	Programmierbar	DALI	100.000	65	123,4x79x4x32,6	–	x
15–34,2	600	25–57	186531	EasyLine	Steckklemme	–	50.000	65	103,6x67,4x31	–	x
15–25,8	600	25–43	186671	ComfortLine	Steckklemme	–	100.000	70	97x43x30	–	x
700 mA											
21–30,1	700	30–43	186593	EasyLine	–	–	30.000	80	103x67x30	–	x
17,5–30,1	700	25–43	186650	ComfortLine	LEDSet	–	100.000	70	97x43x30	–	x
17,5–30,1	700	25–43	186664	ComfortLine	LEDSet	–	100.000	70	97x43x30	–	x
17,5–30,1	700	25–43	186652	ComfortLine	Steckklemme	–	100.000	70	97x43x30	–	x
17,5–30,1	700	25–43	186670	ComfortLine	Steckklemme	–	100.000	70	97x43x30	–	x
21–37,1	700	30–53	186572	PrimeLine	Programmierbar	DALI	100.000	65	123,4x79x4x32,6	–	x
17,5–39,9	700	25–57	186531	EasyLine	Steckklemme	–	50.000	65	103,6x67,4x31	–	x
21–37,1	700	30–53	186308	ComfortLine	–	DALI	100.000	65	123,4x79x4x32,6	–	x
21–37,1	700	30–53	186556	ComfortLine	–	–	100.000	65	159,4x79,4x33	–	x
21–37,1	700	30–53	186306	ComfortLine	–	–	100.000	65	123,4x79x4x32,6	–	x
14–35	700	20–50	186364	EasyLine	–	–	50.000	60	123,4x79x4x32,6	–	x
21–31,5	700	30–45	186501	EasyLine	–	–	50.000	65	171x41x32	–	x
10,5–31,5	700	15–45	186723	EasyLine	–	–	50.000	65	97,1x42x6x30,3	–	x
10,5–31,5	700	15–45	186724	EasyLine	–	–	50.000	65	146,5x43x7x30	–	x

Achten Sie auf die korrekte Auswahl der LED-Treiber und auf die korrekten Ausgangsparameter (Strom, Spannung, Leistung) für die unterschiedlichen Module.

Zubehör – iProgrammer

Mit Hilfe des iProgrammers ist es möglich, LED-Treiber mit der 3C-Funktion zu konfigurieren.

Abmessungen: 123,4 x 79,4 x 32,6 mm

Best.-Nr.: 186428

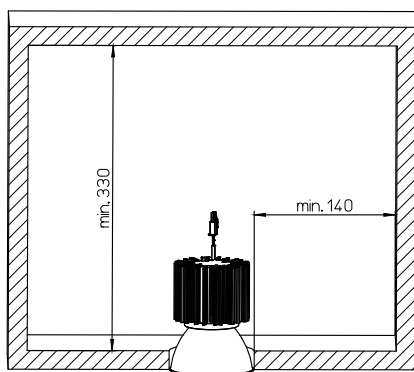
Die Werte in diesem Datenblatt können sich aufgrund technischer Innovationen verändern und werden ohne gesonderte Benachrichtigung vorgenommen.

EVO 75 / EVO 90 – Montageanleitung

Allgemeine Sicherheitshinweise

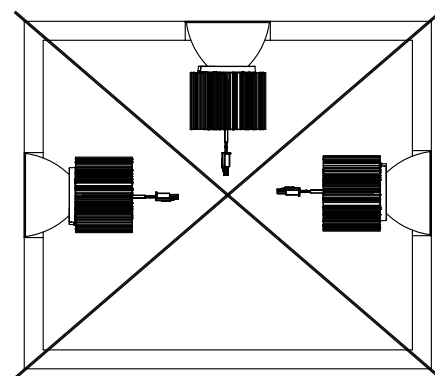
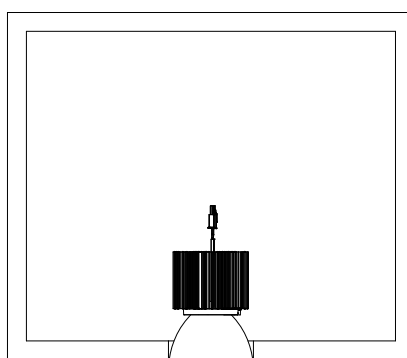
- VS-Produkt darf nur von autorisiertem und qualifiziertem Personal montiert und in Betrieb genommen werden.
- Diese Anleitungen müssen vor Montage und Inbetriebnahme des Systems sorgfältig gelesen werden, da dies der einzige Weg ist, um eine sichere und sachgemäße Handhabung zu gewährleisten.
- Externer Konstantstromtreiber ist erforderlich.
- Bevor Arbeiten am Gerät ausgeführt werden, muss es vom Netz getrennt werden.
- Alle gültigen Sicherheits- und Unfallverhütungsvorschriften müssen beachtet werden.
- Die Produkte sollten niemals unfachmännisch geöffnet werden. Reparaturen dürfen nur vom Hersteller vorgenommen werden.

Einbau



Korrekte Position

OK



Produktgarantie

- 5 Jahre
 - Es gelten die Bedingungen der Produktgarantie der Vossloh-Schwabe-Gruppe, wie sie auf unserer Homepage veröffentlicht sind (www.vossloh-schwabe.com).
- Auf Anfrage schicken wir diese Bedingungen gern zu.

Die Werte in diesem Datenblatt können sich aufgrund technischer Innovationen verändern und werden ohne gesonderte Benachrichtigung vorgenommen.