

BATWING-OPTIKEN FÜR LED-PLATINEN

FÜR WALL WASHER UND ZUR
INDIREKTEN BELEUCHTUNG



EXTRUSIONSOPTIKEN FÜR LED-PLATINEN W1.5

Zur Beleuchtung mit Wall-Washern und
zur indirekten Beleuchtung



Batwing-Optiken W1.5

- LEICHT MICHLIGES PMMA-EXTRUSIONS-PROFIL
- OPTIMIERT FÜR LED LINE SMD TYPEN WU-M-499 UND WU-M-500 UND FÜR LUGA LINE-MODULE
- KEINE PIXELBILDUNG IM LICHTSTRAHL
- ZWEI LÄNGEN VERFÜGBAR:
560 MM UND 1.800 MM

Batwing-Optiken für LED-Platinen W1.5

Technische Merkmale

- Abmessungen (LxBxH)
Typ 91000: 560/1800x24,7x31 mm
Typ 91010: 560/1800x24,7x25 mm
- Typ 91000:
für Wall-Washer, nach oben und unten abstrahlend
- Typ 91010:
für die indirekte Beleuchtung
- Optimal geeignet für die SMD-Platinen-Typ WU-M-499/WU-M-500 und für LUGA Line-Module

Optische Betriebsdaten

Typ	Optische Effizienz %
91000	72
91010	91



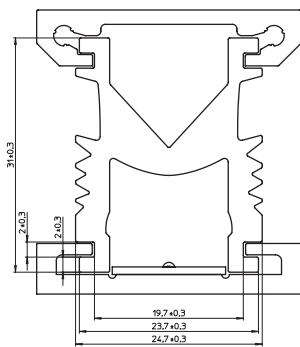
Grenzwerte und Bestellnummern

Das Überschreiten der maximalen Grenzwerte kann zur Zerstörung der Optik führen.

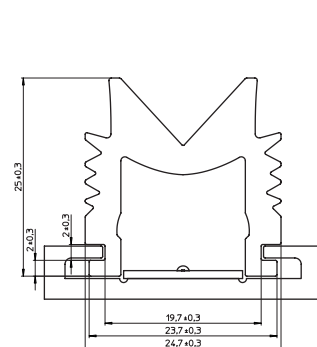
Typ	Best.-Nr.	Länge mm	Betriebstemperaturbereich °C		Lagertemperaturbereich °C	
			min.	max.	min.	max.
Für Wall-washer						
91000	559587	1800 ±2	-20	+70	-20	+70
91000	562895	560 ±2	-20	+70	-20	+70
Für die indirekte Beleuchtung						
91010	559588	1800 ±2	-20	+70	-20	+70
91010	562896	560 ±2	-20	+70	-20	+70

Abmessungen

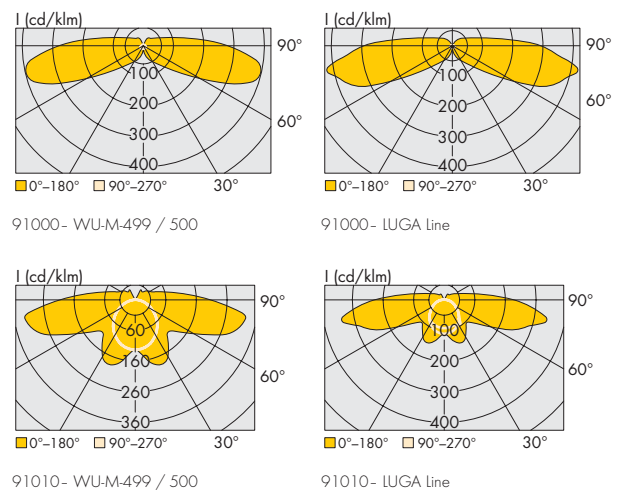
91000



91010



Typische Lichtverteilung



Die Werte in diesem Datenblatt können sich aufgrund technischer Innovationen verändern und werden ohne gesonderte Benachrichtigung vorgenommen.