

## LED-EINBAU- MODULE

EASY LUGA 28

3.500 LM BIS 14.000 LM



## EASY LUGA 28 – INDUSTRIE- UND GASTRONOMIEBELEUCHTUNG

### Typische Anwendungsbereiche

#### DMS120/12C/18C\*\*\*G

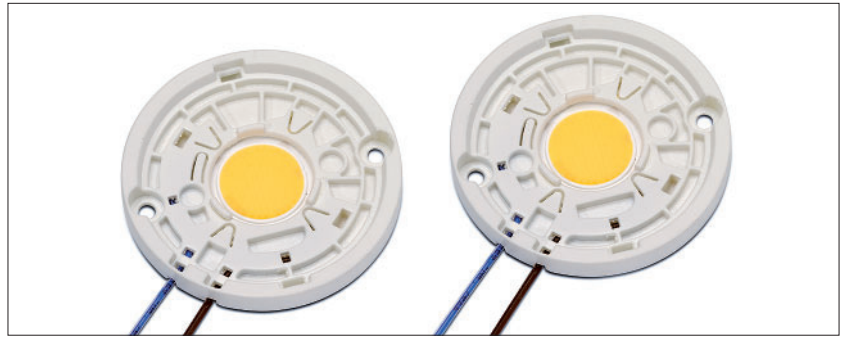
- Einbau in Industrieleuchten
  - Produktionshallen
  - Lagerbeleuchtung
- Shop-Beleuchtung
- Downlights
- Tankstellenbeleuchtung
- Sporthallenbeleuchtung

#### LED-Modul Easy LUGA 28

- **EINFACHES UND SICHERES HANDLING**
- **ALUMINIUM-REFLEKTOREN VERFÜGBAR**
- **HOHE ELEKTRISCHE ISOLATION AUFGRUND VON KERAMIK-COB-TECHNOLOGIE**
- **LANGE LEBENSDAUER: BIS ZU 100.000 STD.**
- **GERINGE FARBTOLERANZ:  
2-FACH MACADAM (CRI 85)**
- **HOCHEFFIZIENT: BIS ZU 180 LM/W**

## Easy LUGA 28 – 3.500–14.000 lm

LED-Einheit bestehend aus vorkonfektioniertem LUGA COB-Modul, Leitungen, Wärmeleitpad und LES-Schutzabdeckung (LUGA-Module DMS120\*\*\*G oder DMS12C\*\*\*G oder DMS18C\*\*\*G)



### Technische Merkmale

- LED-Einbaumodul zum Einbau in Leuchten
- Halter: mit Bayonettbefestigung für Reflektoren
- Material: PET, weiß
- Abmessungen (ØxH): 70x6,7 mm
- Wärmeleitpad: thermal conductivity: 0,4 W/mK  
breakdown voltage: 9,9 kV
- Durchgangslöcher für Schrauben  
M3 für Befestigungsabstand von 35 mm oder  
Schrauben M4 für Befestigungsabstand von  
57,5 mm
- Angeschweißte Leitungen: Cu verzinkt, mehr-  
drähtig 0,5 mm<sup>2</sup>, doppelte FEP/FEP-Isolierung
- Vormontierte LES-Schutzabdeckung  
für sicheres Handling
- Verwendung externer LED-Konstant-  
stromtreiber
- Verp.-Einheit: 72 Stück

### Elektrische Betriebsdaten bei $t_p = 65\text{ °C}$

Typ	Typ. Spannung DC					Temperatur- koeffizient mV/K	Typ. Leistungsaufnahme				
	700 mA V	1050 mA V	1400 mA V	1700 mA V	2100 mA V		700 mA W	1050 mA W	1400 mA W	1700 mA W	2100 mA W
DMS120***G	34,3	35,4	36,2	36,6	—		24	37,2	50,6	62,3	—
DMS12C***G	33,8	34,7	35,4	36	36,6		23,6	36,4	49,6	61,2	76,8
DMS18C***G	50,6	52	53,2	53,9	54,7		35,4	54,6	74,5	91,7	114,9

Spannungs- und Leistungstoleranz:  $\pm 10\%$

### Grenzwerte

Das Überschreiten der maximalen Grenzwerte kann zu starken Verkürzungen der Lebensdauer bzw. zur Zerstörung des Moduls führen.

Typ	Betriebsstrom mA	Betriebstemperaturbereich am $t_c$ -Punkt		Umgebungstemperatur- bereich		Lagertemperatur- bereich		Max. zulässiger periodischer Spitzenstrom mA
		°C min.	°C max.	°C min.	°C max.	°C min.	°C max.	
DMS120***G	700	-40	+110	-40	+40	-40	+105	2000
	1050		+100					
	1400		+85					
	1700		+75					
DMS12C***G	700	-40	+115	-40	+40	-40	+105	2500
	1050		+105					
	1400		+100					
	1700		+90					
	2100		+80					
DMS18C***G	700	-40	+115	-40	+40	-40	+105	2500
	1050		+105					
	1400		+95					
	1700		+85					
	2100		+75					

### Betriebslebensdauer bei $t_p = 65\text{ °C}$

Lichtstrom- degrada- tion	Betriebsstrom (mA)				Betriebsstrom (mA)					Betriebsstrom (mA)				
	700 in Std.	1050 in Std.	1400 in Std.	1700 in Std.	700 in Std.	1050 in Std.	1400 in Std.	1700 in Std.	2100 in Std.	700 in Std.	1050 in Std.	1400 in Std.	1700 in Std.	2100 in Std.
	<b>DMS120***G (bei If)</b>				<b>DMS12C***G (bei If)</b>					<b>DMS18C***G (bei If)</b>				
L90/B10	81.000	68.000	55.000	43.000	85.000	76.000	68.000	61.000	51.000	85.000	75.000	65.000	55.000	43.000
L80/B10	>100.000	>100.000	82.500	64.500	>100.000	>100.000	>100.000	91.500	76.500	>100.000	>100.000	97.500	82.500	64.500
L70/B10	>100.000	>100.000	>100.000	86.000	>100.000	>100.000	>100.000	>100.000	>100.000	>100.000	>100.000	>100.000	>100.000	86.000

Die Werte in diesem Datenblatt können sich aufgrund technischer Innovationen verändern und werden ohne gesonderte Benachrichtigung vorgenommen.

## Easy LUGA 28 – 3.500 lm bis 14.000 lm

### Optische Betriebsdaten

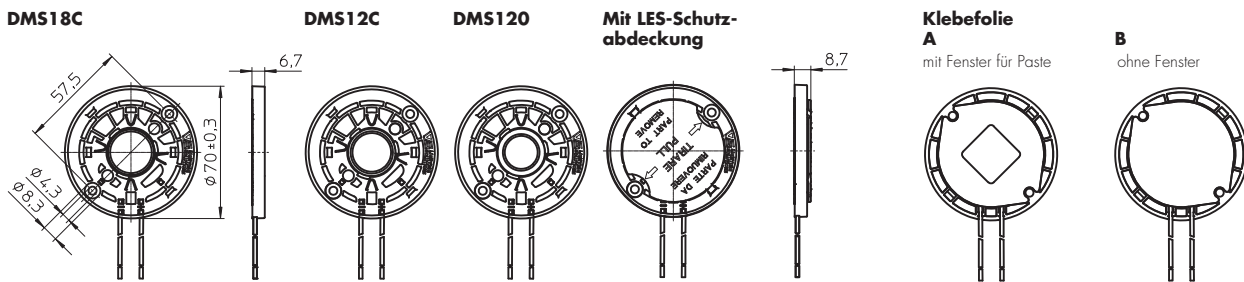
bei  $t_p = 65\text{ °C}$

Typ	Best.-Nr.		Farbe	Korrelierte Farbtemperatur* (K)	Typ. Lichtstrom** und Effizienz bei										Typ. CRI $R_a$	Photometrik-Code		
	A	B			700 mA		1050 mA		1400 mA		1700 mA		2100 mA					
					lm	lm/W	lm	lm/W	lm	lm/W	lm	lm/W	lm	lm/W	lm	lm/W		
<b>57 mm Befestigungsabstand, 10 kV-Isolation – geeignet für den seriellen Anschluss</b>																		
Easy 28 DMS120	<b>564481</b>	<b>564483</b>	neutralweiß	4000	3840	160	5430	146	6840	135	7915	127	–	–	85	840/249		
Easy 28 DMS120	<b>564482</b>	<b>564484</b>	kaltweiß	5000	3875	161	5780	155	6910	137	7985	128	–	–	85	850/249		
Easy 28 DMS12C	<b>auf Anfr.</b>	<b>auf Anfr.</b>	neutralweiß	4000	3910	166	5610	154	7170	145	8415	138	9910	129	85	840/249		
Easy 28 DMS12C	<b>auf Anfr.</b>	<b>auf Anfr.</b>	kaltweiß	5000	3950	167	5660	155	7240	146	8505	139	10015	130	85	850/249		
Easy 28 DMS18C	<b>564126</b>	<b>564479</b>	neutralweiß	4000	5715	161	8160	149	10395	140	12170	133	14260	124	85	840/249		
Easy 28 DMS18C	<b>564127</b>	<b>564480</b>	kaltweiß	5000	5770	163	8240	151	10495	141	12285	134	14400	125	85	850/249		

\* Farbtoleranz: 2 MacAdam (CRI > 80) | \*\* Produktionstoleranz bei der Lichtstromangabe und Effizienz:  $\pm 10\%$  | Min. CRI  $R_a$ : > 80

**Mindestbestellmenge: 72 Stück**

### 57 mm Befestigungsabstand

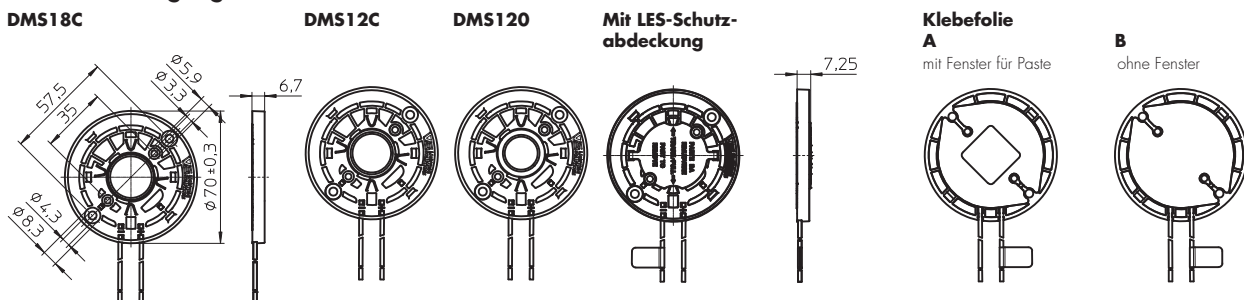


Typ	Best.-Nr.		Farbe	Korrelierte Farbtemperatur* (K)	Typ. Lichtstrom** und Effizienz bei										Typ. CRI $R_a$	Photometrik-Code		
	A	B			700 mA		1050 mA		1400 mA		1700 mA		2100 mA					
					lm	lm/W	lm	lm/W	lm	lm/W	lm	lm/W	lm	lm/W	lm	lm/W		
<b>35 mm Befestigungsabstand, Zhaga-konform – geeignet für SELV-Anwendungen</b>																		
Easy 28 DMS120	<b>564485</b>	<b>564487</b>	neutralweiß	4000	3840	160	5430	146	6840	135	7915	127	–	–	85	840/249		
Easy 28 DMS120	<b>564486</b>	<b>564488</b>	kaltweiß	5000	3875	161	5780	155	6910	137	7985	128	–	–	85	850/249		
Easy 28 DMS12C	<b>auf Anfr.</b>	<b>auf Anfr.</b>	neutralweiß	4000	3910	166	5610	154	7170	145	8415	138	9910	129	85	840/249		
Easy 28 DMS12C	<b>auf Anfr.</b>	<b>auf Anfr.</b>	kaltweiß	5000	3950	167	5660	155	7240	146	8505	139	10015	130	85	850/249		
Easy 28 DMS18C	<b>564489</b>	<b>564491</b>	neutralweiß	4000	5715	161	8160	149	10395	140	12170	133	14260	124	85	840/249		
Easy 28 DMS18C	<b>564490</b>	<b>564492</b>	kaltweiß	5000	5770	163	8240	151	10495	141	12285	134	14400	125	85	850/249		

\* Farbtoleranz: 2 MacAdam (CRI > 80) | \*\* Produktionstoleranz bei der Lichtstromangabe und Effizienz:  $\pm 10\%$  | Min. CRI  $R_a$ : > 80

**Mindestbestellmenge: 72 Stück**

### 35 mm Befestigungsabstand



Die Werte in diesem Datenblatt können sich aufgrund technischer Innovationen verändern und werden ohne gesonderte Benachrichtigung vorgenommen.

## Reflektoren

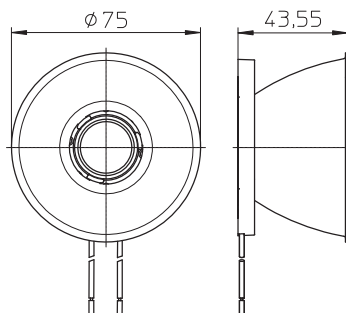
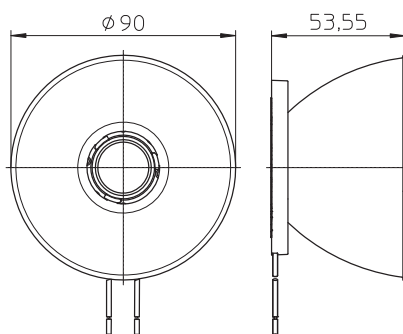
### Austauschbare Aluminiumreflektoren

#### Technische Hinweise

Reflektoren aus Aluminium mit Bayonettbefestigung  
 Oberfläche: eloxiert  
 Gewicht: 27/17 g (D90/D75)  
 Verp.-Einh: 18 St.

#### Gebrauch und Reinigung

Reinigen Sie die Reflektoren ausschließlich mit milder Seife, Wasser und weichem Tuch. Niemals handelsübliche Reiniger wie Alkohol verwenden.  
 Bitte tragen Sie während der Montage der Reflektoren Handschuhe.  
 Hautfett kann die Reflektoren oder ihre optische Charakteristik zerstören.



Best.-Nr.	Abstrahlcharakteristik	Abstrahlwinkel (°)			Best.-Nr.	Abstrahlcharakteristik	Abstrahlwinkel (°)		
		DMS120	DMS12C	DMS18C			DMS120	DMS12C	DMS18C
<b>Reflektor D90 – H = 50</b>					<b>Reflektor D75 – H = 40</b>				
<b>557359</b>	eng	16°	20°	20°	<b>557152</b>	eng	22°	25°	25°
<b>557360</b>	mittel	25°	28°	28°	<b>557153</b>	mittel	28°	28°	28°
<b>557361</b>	weit	36°	38°	38°	<b>557154</b>	weit	38°	40°	40°
<b>563446</b>	extra weit	50°	48°	48°	<b>562157</b>	extra weit	58°	60°	60°

## Kühlkörper für Easy LUGA 28

#### Aktive Kühlkörper:

- AVC  
[www.avc-europa.de](http://www.avc-europa.de)
- Nuventix, Inc.  
[www.nuventix.com](http://www.nuventix.com)
- Sunon  
[www.sunon.com](http://www.sunon.com)
- MechaTronix  
[www.led-heatsink.com](http://www.led-heatsink.com)
- Colliance, Inc.  
[www.cooliance.eu](http://www.cooliance.eu)

#### Passive Kühlkörper:

- AVC  
[www.avc-europa.de](http://www.avc-europa.de)
- Fischer Elektronik GmbH & Co. KG  
[www.fischerelektronik.de](http://www.fischerelektronik.de)
- Frigo Dynamics  
[www.frigodynamics.com](http://www.frigodynamics.com)
- MechaTronix  
[www.led-heatsink.com](http://www.led-heatsink.com)

## LED-Konstantstromtreiber

Passende LED-Konstantstromtreiber finden Sie in unserem separaten Datenblatt unter [www.vossloh-schwabe.com](http://www.vossloh-schwabe.com)

Die Werte in diesem Datenblatt können sich aufgrund technischer Innovationen verändern und werden ohne gesonderte Benachrichtigung vorgenommen.

## LED-Modul Easy LUGA 28

### Sicherheits- und Montagehinweise

Die Installation ist unter Beachtung der relevanten Vorschriften und Normen durchzuführen. Die LED-Einbaumodule sind für die Verwendung in einem Gehäuse oder einer Leuchte vorgesehen. Dabei ist die Installation im spannungsfreien Zustand, d. h. Trennung der Netzspannung, durchzuführen. Die folgenden Hinweise sind zu beachten, eine Nichtbeachtung kann zur Zerstörung der LED-Einbaumodule, zu Bränden und/oder anderen Gefährdungen führen.

- Bei Handhabung und Installation der LED-Module auf ESD- (electro static discharge) Schutzmaßnahmen achten – siehe VS-Applikations-schrift "ESD-Schutz".
- Die LED-Module mit allen Komponenten dürfen keiner hohen mecha-nischen Belastung ausgesetzt werden:
  - LED-Module nicht als Schüttgut behandeln
  - Vermeiden Sie bei der Verarbeitung und der Montage Scher- und Druckkräfte an den LEDs
  - Leiterbahnen nicht beschädigen
  - Gelbe Phosphorschicht nicht berühren
- Die Module müssen auf einer thermisch leitfähigen Unterlage fixiert werden.
- Ein sicherer Betrieb ist nur mit externen Konstantstromquellen ( $I_{max}$ , siehe Tabelle "Elektrische Betriebsdaten") möglich.
- Zum Betrieb müssen Konstantstromtreiber verwendet werden, bei denen folgende Schutzmaßnahmen gewährleistet sein sollten:
  - Kurzschlusschutz
  - Überlastschutz
  - Übertemperaturschutz
  - SELV (Safety Extra Low Voltage);  $U_{max} \leq 60$  V (siehe Seite 3)
  - $I_{max}$  (siehe Tabelle "Grenzwerte") darf nicht überschritten werden
- Bei der Auswahl der Betriebsgeräte ist darauf zu achten, dass die Maximalwerte (siehe Tabelle "Grenzwerte") nicht überschritten werden.
- Achten Sie bei der Inbetriebnahme auf die richtige Polung der Anschlussleitungen. Falsche Polarität kann die Module zerstören.
- Wenn die maximale Ausgangsspannung des LED-Betriebsgeräts den zulässigen, berührungssicheren Bereich überschreitet, sind die Sicherheitsbestimmungen gemäß EN 60598 (oder weiterer Normen) einzuhalten.
- Messtoleranzen:
  - Lichtstrom:  $\pm 7$  %
  - Spannung:  $\pm 3$  %
  - CRI:  $\pm 1$  %
- Maximal erlaubte Schaltzyklen: 15.000
- Ein Parallelschalten der Module ist nicht erlaubt.
- Für den einwandfreien Betrieb ist sicherzustellen, dass die vorgegebenen Temperaturgrenzen am  $t_c$ -Punkt (siehe "Betriebslebensdauer") eingehalten werden (Messung entsprechend EN 60598-1). Es müssen Maßnahmen zur Abführung der Wärme von der Leiterplatte an die Umgebung durchgeführt werden, um diese Vorgabe einzuhalten.

- Bei Außenanwendungen oder Anwendungen in feuchten Räumen ist darauf zu achten, dass die LED-Einbaumodule vor Feuchtigkeit, Spritz- und Strahlwasser geschützt sind. Bei Kontakt mit Feuchtigkeit oder Kondenswasser kann ein auftretender Korrosionsschaden nicht als Mangel oder Herstellerfehler anerkannt werden. Die LED-Einbaumodule verfügen über keinen besonderen Schutz gegen Fremdkörper und Staub. Je nach Anwendungsgebiet ist ein weiterer Schutz gegen das Eindringen von Staub und Fremdkörpern notwendig.
- Werden die LED-Module unter Co-existenz von bestimmten chemischen Substanzen bzw. in chemisch angereicherten (aggressiven) Umgebungen verwendet, kann es zu Beeinträchtigungen der Funktionsweise oder sogar zum Totalausfall kommen. Ausführliche Informationen hierzu finden Sie im VS-Anwendungshinweis "Chemische Unverträglichkeit" auf unserer Homepage [www.vossloh-schwabe.com](http://www.vossloh-schwabe.com)
- Bewertung der photobiologischen Sicherheit der LED-Module durch Einteilung in Risikogruppen nach EN 62471  
Beurteilung nach IEC/TR 62778: Risikogruppe 1  
Außer der folgenden Produkte, die mit den angegebenen Betriebsstrom in der Risikogruppe 2 zu klassifizieren sind:

>1050 mA	>1400 mA	>1700 mA	>2100 mA
DMS120B50G	DMS12CB50G	DMS12CC50G	DMS12CB40G
DMS120C50G	DMS18CC50G	DMS18CC40G	DMS12CC40G
DMS18CB50G	DMS18CB40G	DMS12CC50G	DMS12CC40GB
		DMS18CC40G	DMS18CC35G

### Produktgarantie

- 5 Jahre
- Es gelten die Bedingungen der Produktgarantie der Vossloh-Schwabe-Gruppe, wie sie auf unserer Homepage veröffentlicht sind ([www.vossloh-schwabe.com](http://www.vossloh-schwabe.com)). Auf Anfrage schicken wir diese Bedingungen gern zu.

Die Werte in diesem Datenblatt können sich aufgrund technischer Innovationen verändern und werden ohne gesonderte Benachrichtigung vorgenommen.