

## SYM I UND SYM II

### IP20-EINBAUMODULE



## LED-INDUSTRIE- UND HALLEN- BELEUCHTUNG

### WU-M-475-C

Diese LED-Module sind für die Beleuchtung von Industrie-, Produktions-, Sport- und Lagerhallen sowie Tankstellen (spez. SYM II) geeignet.

Die Module sind zum Einbau in Leuchtgehäuse konzipiert und ermöglichen einen einfachen und modularen Leuchtenaufbau.

Die Module sind in drei Lichtfarben erhältlich.

### Typische Anwendungsbereiche

- Einbau in Außenleuchten
- Innenraumbelichtung
- Industriebeleuchtung für:
  - Produktionshallen
  - Lagerbeleuchtung
- Tankstellenbeleuchtung
- Sporthallenbeleuchtung

### LED-Industrie- und Hallenbeleuchtung

- **HOCHEFFIZIENT BIS ZU 149 LM/W**
- **SEHR GLEICHMÄSSIGE AUSLEUCHTUNG**
- **GROSSE AUSWAHL AN CCT-VARIANTEN**
- **ANFÄNGLICHE FARBTOLERANZ: 5 SDCM**
- **SCHUTZ GEGEN NETZTRANSIENTEN: 4 KV**
- **VDE-APPROBIERT (GEM. EN 62031)**



## SYM I, SYM II

### Technische Merkmale

- LED-Einbaumodul zum Einbau in Leuchten
- 16 hocheffiziente High Power LEDs
- Steckklemmen (WAGO-Serie 2060)
- Design für optimales Thermomanagement
- Schutzart: IP20
- ESD-Schutzklasse 2
- Überspannungsschutz: 4 kV



### Elektrische Betriebsdaten

bei  $t_p = 60^\circ\text{C}$

Typ	Spannung DC (V)			700 mA			1050 mA			1400 mA			Temp.-koeff. mV/K	Leistungsaufnahme (W)			1050 mA			1400 mA					
	min.	typ.	max.	min.	typ.	max.	min.	typ.	max.	min.	typ.	max.		min.	typ.	max.	min.	typ.	max.	min.	typ.	max.			
Alle Typen	40	44,1	45,9	41,7	46	47,8	43,3	47,8	49,7	44,6	49,1	51,1	-39,7	14	15,4	16,1	29,2	32,2	33,5	45,5	50,2	52,2	62,5	68,8	71,5

Verwendung externer LED-Konstantstromtreiber notwendig.

### Grenzwerte

Das Überschreiten der maximalen Grenzwerte kann zur Zerstörung des Moduls führen.

Typ	Betriebsstrom mA	Betriebstemperaturbereich am $t_c$ -Punkt		Lagertemperaturbereich		Max. zulässiger periodischer Spitzenstrom mA
		$^\circ\text{C}$ min.	$^\circ\text{C}$ max.	$^\circ\text{C}$ min.	$^\circ\text{C}$ max.	
Alle Typen	350	-30	+85	-30	+85	2270
Alle Typen	700	-30	+85	-30	+85	2060
Alle Typen	1050	-30	+80	-30	+85	1940
Alle Typen	1400	-30	+60	-30	+85	1860

### Optische Betriebsdaten

bei  $t_p = 60^\circ\text{C}$

Typ	Farbe	Korrelierte Farbtemperatur K	Lichtstrom* (lm) und typ. Effizienz (lm/W)												CRI**	Photometrischer Code
			350 mA			700 mA			1050 mA			1400 mA				
			min.	typ.	typ.	min.	typ.	typ.	min.	typ.	typ.	min.	typ.	typ.	$R_a$	

#### Quadratisch -16 LEDs

WU-M-475-C-830	warmweiß	3000 <sup>-90/+185</sup>	1950	2195	142	3600	4040	125	4920	5530	110	6070	6815	99	$\geq 80$	830/579
WU-M-475-C-840	neutralweiß	4000 <sup>-235/+230</sup>	2105	2300	149	3875	4230	131	5300	5785	115	6535	7135	104	$\geq 80$	840/579
WU-M-475-C-850	kaltweiß	5000 <sup>-265/+360</sup>	1950	2220	144	3600	4090	127	4920	5585	111	6070	6890	100	$\geq 80$	850/579

Die oben genannten Werte stellen aufgrund des komplexen Herstellungsprozesses der Module nur statistische Größen dar.

Die Werte entsprechen nicht notwendigerweise exakt den tatsächlichen Parametern jedes einzelnen Produktes, das von den typischen Angaben abweichen kann.

\* Messtoleranz des Lichtstroms:  $\pm 7\%$  | \*\* Messtoleranz CRI:  $\pm 2$

### Betriebslebensdauer

Module	Betriebslebensdauer in Std. bei gemessener Temperatur am $t_p$ -Punkt											
	If 350 mA			If 700 mA			If 1050 mA			If 1400 mA		
	40 $^\circ\text{C}$	60 $^\circ\text{C}$	85 $^\circ\text{C}$	40 $^\circ\text{C}$	60 $^\circ\text{C}$	85 $^\circ\text{C}$	40 $^\circ\text{C}$	60 $^\circ\text{C}$	80 $^\circ\text{C}$	40 $^\circ\text{C}$	60 $^\circ\text{C}$	70 $^\circ\text{C}$
L80/B10*	> 108.000	> 108.000	> 108.000	> 108.000	> 108.000	> 108.000	> 108.000	> 108.000	> 108.000	> 108.000	> 108.000	> 108.000
L70/B10*	> 108.000	> 108.000	> 108.000	> 108.000	> 108.000	> 108.000	> 108.000	> 108.000	> 108.000	> 108.000	> 108.000	> 108.000

Diese Angaben beziehen sich nicht auf die Farbtemperatur.

\* Lxx/Byy (Lichtstromdegradation auf xx %, Ausfallrate yy %)

Die Werte in diesem Datenblatt können sich aufgrund technischer Innovationen verändern und werden ohne gesonderte Benachrichtigung vorgenommen.

## LED Industrial Light SYM I – IP20

### Technische Merkmale

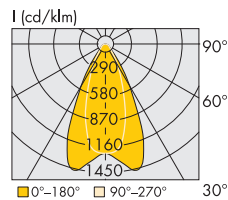
- Abmessungen (inkl. Optiken) LxBxH:  
120x120x12 mm
- Optiken für die Hallenbeleuchtung
- Optimale Ausleuchtung – Installationsverhältnis:  
1:1 (Höhe zu Abstand) in der 0–180°-Ebene  
(Längsrichtung) bzw. im Verhältnis von  
8:5 (Höhe zu Abstand) in der 90–270°-Ebene  
(Querrichtung).



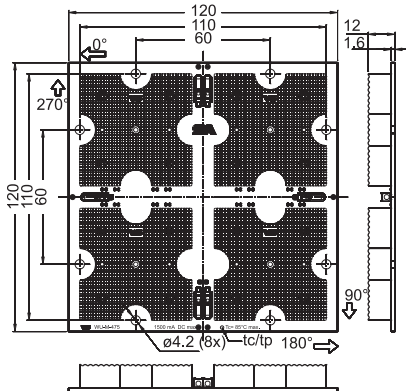
### Bestellnummern

Type	Best.-Nr.
WU-M-475-C-830	<b>561904</b>
WU-M-475-C-840	<b>561909</b>
WU-M-475-C-850	<b>561914</b>

### Typische Lichtverteilungskurven



### Abmessungen



Die Werte in diesem Datenblatt können sich aufgrund technischer Innovationen verändern und werden ohne gesonderte Benachrichtigung vorgenommen.

## LED Industrial Light SYM II – IP20

### Technische Merkmale

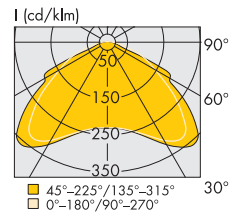
- Abmessungen (inkl. Optiken) LxBxH:  
120x120x6,2 mm
- Optiken für die Hallenbeleuchtung
- Optimale Ausleuchtung – Installationsverhältnis:  
1:2 (Höhe zu Abstand)



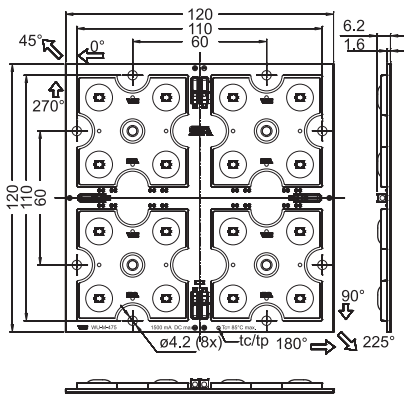
### Bestellnummern

Typ	Best.-Nr.
WU-M-475-C-830	<b>561905</b>
WU-M-475-C-840	<b>561910</b>
WU-M-475-C-850	<b>561915</b>

### Typische Lichtverteilungskurven



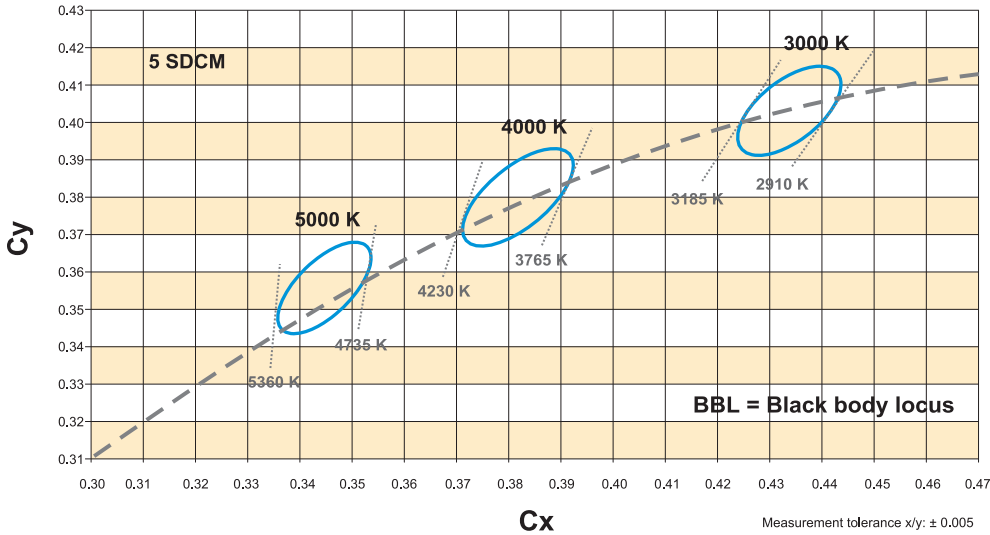
### Abmessungen



Die Werte in diesem Datenblatt können sich aufgrund technischer Innovationen verändern und werden ohne gesonderte Benachrichtigung vorgenommen.

## LED Industrial Light SYM I, SYM II – IP20

Bin



## LED Industrial Light SYM I, SYM II – IP20

### Sicherheits- und Montagehinweise

Die Installation ist unter Beachtung der relevanten Vorschriften und Normen durchzuführen. Die LED-Einbaumodule sind für die Verwendung in einem Gehäuse oder einer Leuchte vorgesehen. Die Sicherheitsbestimmungen gemäß EN 60598 sind einzuhalten. Dabei ist die Installation im spannungsfreien Zustand, d. h. Trennung der Netzspannung, durchzuführen.

- Die LED-Einbaumodule mit allen Komponenten dürfen keiner hohen mechanischen Belastung ausgesetzt werden:
  - LED-Module mit Sorgfalt behandeln
  - Vermeiden Sie bei der Verarbeitung und der Montage Scher- und Druckkräfte an den Optiken
  - durch Vibrationsbelastung größer 2 kHz, 40 G
- Die Module müssen mit 8 Schrauben (M4) auf einer thermisch leitfähigen Unterlage fixiert werden.  
Empfohlene Anschraubkraft: 0,6–0,8 Nm.
- Bei der Installation des Moduls in einer Leuchte ist darauf zu achten, dass die Anschlussleitungen nicht zwischen Leuchtenkörper/Kühlkörper und dem LED-Modul eingequetscht werden.
- Ein sicherer Betrieb ist nur mit externen Konstantstromquellen ( $I_{\max}$ , siehe Tabelle "Elektrische Betriebsdaten") möglich.
- Zum Betrieb müssen Konstantstromtreiber verwendet werden, bei denen folgende Schutzmaßnahmen gewährleistet sein sollten:
  - Kurzschlusschutz
  - Überlastschutz
  - Übertemperaturschutz
- Achten Sie bei der Inbetriebnahme auf die richtige Polung der Anschlussleitungen. Falsche Polarität kann die Module zerstören.
- Achten Sie auf die maximale Leistung der zur Verfügung stehenden Stromversorgung.
- Für die optimale Auslastung der eingesetzten Konstantstromquelle dürfen die Module nur in Reihe geschaltet werden, wobei die Anzahl der Module durch die Summe der Vorwärtsspannungen analog zur Leistung der verwendeten Konstantstromquelle begrenzt wird. Wenn die Summe der Vorwärtsspannungen den zulässigen, berührbaren Bereich überschreitet, sind die Sicherheitsbestimmungen gemäß EN 60598 einzuhalten.
- Bei den Modulen WU-M-475 sind die Luft- und Kriechstrecken für Arbeitsspannungen bis 450 V DC ausgelegt (gem. EN 62031/EN 60598).
- Die Isolierung der LED-Module WU-M-475 und WU-M-488 ist für Basisisolationen bis zu einer Betriebsspannung von max. 450 V ausgelegt.
- Achten Sie bei der Handhabung und Installation der LED-Module auf Standard-ESD-Schutzmaßnahmen (Electrostatic Discharge). Elektrostatische Entladungen können die LEDs beschädigen.

- Für den einwandfreien Betrieb ist sicherzustellen, dass die vorgegebenen Temperaturgrenzen am  $t_c$ - und  $t_p$ -Punkt (siehe "Betriebslebensdauer") eingehalten werden (Messung entsprechend EN 60598-1). Es müssen Maßnahmen zur Abführung der Wärme von dem LED-Modul an die Umgebung durchgeführt werden, um diese Vorgabe einzuhalten.
- Ein Parallelschalten der Module ist nicht erlaubt.
- Bei Außenanwendungen oder Anwendungen in feuchten Räumen ist darauf zu achten, dass die LED-Einbaumodule vor Feuchtigkeit, Spritz- und Strahlwasser geschützt sind. Bei Kontakt mit Feuchtigkeit oder Kondenswasser kann ein auftretender Korrosionsschaden nicht als Mangel oder Herstellerfehler anerkannt werden. Die LED-Einbaumodule verfügen über keinen besonderen Schutz gegen Fremdkörper und Staub. Je nach Anwendungsgebiet ist ein weiterer Schutz gegen das Eindringen von Staub und Fremdkörpern notwendig.
- Werden die LED-Module unter Co-existenz von bestimmten chemischen Substanzen bzw. in chemisch angereicherten (aggressiven) Umgebungen verwendet, kann es zu Beeinträchtigungen der Funktionsweise oder sogar zum Totalausfall kommen. Ausführliche Informationen hierzu finden Sie im VS-Anwendungshinweis "Chemische Unverträglichkeit" auf unserer Homepage [www.vossloh-schwabe.com](http://www.vossloh-schwabe.com)
- Bewertung der photobiologischen Sicherheit der LED-Module durch Einteilung in Risikogruppen nach EN 62471: 2008.
  - Allgemeinbeleuchtung  
Freie Gruppe: WU-M-475-C
  - Andere Anwendungen  
Risikogruppe 2: WU-M-475-CBeurteilung nach IEC/TR 62778:  
Bei einer Entfernung größer als  $d_{\min}$ , in der die Grenzbeleuchtungsstärke  $E_{\text{thr}} = 1200 \text{ lx}$  erreicht wird, reduziert sich die Klassifizierung auf Risikogruppe 1.



### Angewandte Normen

EN 62031  
LED-Module für Allgemeinbeleuchtung – Sicherheitsanforderungen



EN 62471  
Photobiologische Sicherheit von Lampen und Lampensystemen

Die Werte in diesem Datenblatt können sich aufgrund technischer Innovationen verändern und werden ohne gesonderte Benachrichtigung vorgenommen.