

## S-CLASS, AREA

### FEUCHTIGKEITSGESCHÜTZTE EINBAUMODULE



## LED STRASSEN- UND AUSSEN- BELEUCHTUNG

### WU-M-425-D

Diese LED-Module sind für die normgerechte Ausleuchtung von Straßen, Wegen und Plätzen gemäß EN 13201 geeignet.

Die Kombination aus robustem Aluminiumträger und der erhöhten Schutzart ermöglicht einen einfachen und modularen Leuchtaufbau.

Mit dem VS-LED-Treiber ECXd 700/150 W ist eine Leistungsreduzierung mittels Phasenschaltung möglich.

Die Module sind in drei Lichtfarben erhältlich.

### Typische Anwendungsbereiche

- Einbau in Außenleuchten
- Straßenbeleuchtung für S-Klassen (gem. EN 13201)
- Beleuchtung von öffentlichen Plätzen

### LED Straßen- und Außenbeleuchtung

- **FEUCHTIGKEITSGESCHÜTZT**
- **HOCHEFFIZIENT BIS ZU 163 LM/W**
- **SEHR GLEICHMÄSSIGE AUSLEUCHTUNG**
- **ANFÄNGLICHE FARBTOLERANZ: 5 SDCM**
- **SCHUTZ GEGEN NETZTRANSIENTEN: 4 KV**
- **VDE-GEPRÜFT (GEM. EN 62031)**



## S-Class, Area

### Technische Merkmale

- LED-Einbaumodul zum Einbau in Leuchten
- 16 hocheffiziente High Power LEDs, in Serie geschaltet
- Vergossen für Außenanwendung mit Schutzart (in Vorbereitung): IP66/(IP67)/IK05
- Gewicht: 0,37 kg
- Vorkonfektionierte Anschlussleitungen: 2 Leitungen: + (rot); - (blau) für Schutzklasse-II-Leuchten, Länge: 500 mm
- Design für optimales Thermomanagement
- ESD-Schutzklasse 2
- Überspannungsschutz: 4 kV



### Elektrische Betriebsdaten

bei  $t_p = 60\text{ °C}$

Typ	Spannung DC (V)									Temp. koef. mV/K	Leistungsaufnahme (W)														
	350 mA			700 mA			1050 mA				1400 mA			350 mA			700 mA			1050 mA			1400 mA		
	min.	typ.	max.	min.	typ.	max.	min.	typ.	max.		min.	typ.	max.	min.	typ.	max.	min.	typ.	max.	min.	typ.	max.	min.	typ.	max.
WU-M-425-D	40,2	44,1	49,1	41,8	45,8	51	42,8	46,9	52,1	43,7	47,8	53,1	-34,5	14,1	15,4	17,2	29,3	32,1	35,7	45	49,2	54,7	61,2	66,9	74,3

Verwendung externer LED-Konstantstromtreiber notwendig.

### Grenzwerte

Das Überschreiten der maximalen Grenzwerte kann zur Zerstörung des Moduls führen.

Typ	Betriebsstrom mA	Betriebstemperaturbereich am $t_c$ -Punkt		Lagertemperaturbereich		Max. zulässiger periodischer Spitzenstrom mA
		°C min.	°C max.	°C min.	°C max.	
Alle Typen	350	-30	+85	-30	+85	2270
Alle Typen	700	-30	+85	-30	+85	2060
Alle Typen	1050	-30	+80	-30	+85	1940
Alle Typen	1400	-30	+60	-30	+85	1860

### Optische Betriebsdaten

bei  $t_p = 60\text{ °C}$

Typ	Farbe	Korrelierte Farbtemperatur K	Lichtstrom* (lm) und typ. Effizienz (lm/W)												CRI**	Photometrischer Code			
			350 mA						700 mA			1050 mA					1400 mA		
			min.	typ.	typ.	min.	typ.	typ.	min.	typ.	typ.	min.	typ.	typ.			min.	typ.	typ.

#### Quadratisch – 16 LEDs

WU-M-425-D-730	warmweiß	3000 <sup>-90/+185</sup>	2245	2385	155	4230	4480	140	5825	6175	125	7270	7705	115	≥ 70	730/579
WU-M-425-D-740	neutralweiß	4000 <sup>-235/+230</sup>	2400	2505	162	4510	4705	147	6215	6485	132	7750	8095	121	≥ 70	740/579
WU-M-425-D-750	kaltweiß	5000 <sup>-265/+360</sup>	2400	2520	163	4510	4735	148	6215	6525	133	7750	8140	122	≥ 70	750/579

Die oben genannten Werte stellen aufgrund des komplexen Herstellungsprozesses der Module nur statistische Größen dar.

Die Werte entsprechen nicht notwendigerweise exakt den tatsächlichen Parametern jedes einzelnen Produktes, das von den typischen Angaben abweichen kann.

\* Messtoleranz des Lichtstroms: ±7 % | \*\* Messtoleranz CRI: ±2 | CRI ≥ 80 auf Anfrage

### Betriebslebensdauer

Module	Betriebslebensdauer in Std. bei gemessener Temperatur am $t_p$ -Punkt											
	I <sub>f</sub> 350 mA			I <sub>f</sub> 700 mA			I <sub>f</sub> 1050 mA			I <sub>f</sub> 1400 mA		
	40 °C	60 °C	85 °C	40 °C	60 °C	85 °C	40 °C	60 °C	80 °C	40 °C	60 °C	70 °C
L80/B10*	> 108.000	> 108.000	> 108.000	> 108.000	> 108.000	> 108.000	> 108.000	> 108.000	> 108.000	> 108.000	> 108.000	> 108.000
L70/B10*	> 108.000	> 108.000	> 108.000	> 108.000	> 108.000	> 108.000	> 108.000	> 108.000	> 108.000	> 108.000	> 108.000	> 108.000

Diese Angaben beziehen sich nicht auf die Farbtemperatur. | \* Lx/Byy (Lichtstromdegradation auf xx %, Ausfallrate yy %)

Die Werte in diesem Datenblatt können sich aufgrund technischer Innovationen verändern und werden ohne gesonderte Benachrichtigung vorgenommen.

## LED Roadway Light S-Class

### Technische Merkmale

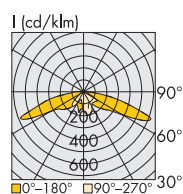
- Abmessungen (inkl. Optiken) LxBxH:  
120x120x18,4 mm
- Optiken für die Beleuchtung von Straßen der S-Klasse (gem. EN 13201)
- Optimale Ausleuchtung – Installationsverhältnis:  
7,5 zu 1 (Mastabstand zu Masthöhe).



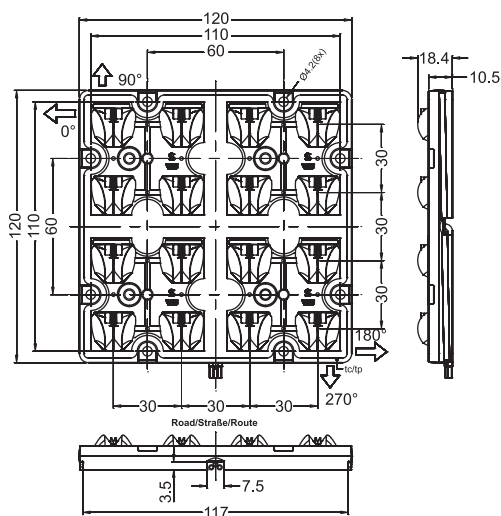
### Bestellnummern

Typ	Best.-Nr.
WU-M-425-D-730	<b>567462</b>
WU-M-425-D-740	<b>567463</b>
WU-M-425-D-750	<b>567461</b>

### Typische Lichtverteilungskurven



### Abmessungen



Die Werte in diesem Datenblatt können sich aufgrund technischer Innovationen verändern und werden ohne gesonderte Benachrichtigung vorgenommen.

## LED Roadway Light Area

### Technische Merkmale

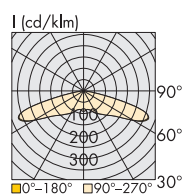
- Abmessungen (inkl. Optiken) LxBxH:  
120x120x12,6 mm
- Optiken für die Beleuchtung von öffentlichen Plätzen
- Optimale Ausleuchtung – Installationsverhältnis:  
5,5 zu 1 (Mastabstand zu Masthöhe).



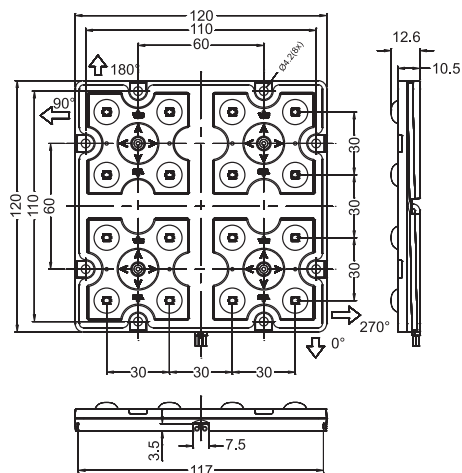
### Bestellnummern

Typ	Best.-Nr.
WU-M-425-D-730	<b>567465</b>
WU-M-425-D-740	<b>567466</b>
WU-M-425-D-750	<b>567464</b>

### Typische Lichtverteilungskurven



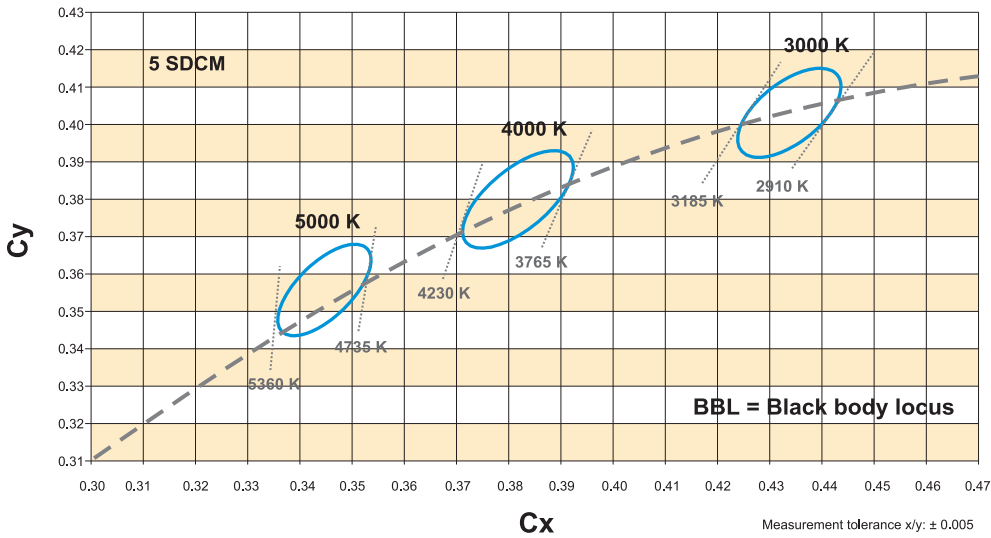
### Abmessungen



Die Werte in diesem Datenblatt können sich aufgrund technischer Innovationen verändern und werden ohne gesonderte Benachrichtigung vorgenommen.

## LED Roadway Light S-Class, Area

Bin



## LED Roadway Light S-Class, Area

### Sicherheits- und Montagehinweise

Die Installation ist unter Beachtung der relevanten Vorschriften und Normen durchzuführen. Die LED-Einbaumodule sind für die Verwendung in einem Gehäuse oder einer Leuchte vorgesehen. Die Sicherheitsbestimmungen gemäß EN 60598 sind einzuhalten. Dabei ist die Installation im spannungsfreien Zustand, d. h. Trennung der Netzspannung, durchzuführen.

- Die LED-Einbaumodule mit allen Komponenten dürfen keiner hohen mechanischen Belastung ausgesetzt werden:
  - LED-Module mit Sorgfalt behandeln
  - Vermeiden Sie bei der Verarbeitung und der Montage Scher- und Druckkräfte an den Optiken
  - durch Vibrationsbelastung größer 2 kHz, 40 G
  - Die Leitungen der LED-Module sind nicht zum Tragen bzw. zum Bewegen des Moduls geeignet.
- Die Module dürfen nicht hermetisch abgedichtet in Gehäusen verwendet werden.
- Die Module müssen mit vier Schrauben (M4) auf einer thermisch leitfähigen Unterlage fixiert werden.
- Bei der Installation des Moduls in einer Leuchte ist darauf zu achten, dass die Anschlussleitungen nicht zwischen Leuchtenkörper/Kühlkörper und dem LED-Modul eingequetscht werden.
- Ein sicherer Betrieb ist nur mit externen Konstantstromquellen ( $I_{max}$ , siehe Tabelle "Elektrische Betriebsdaten") möglich.
- Zum Betrieb müssen Konstantstromtreiber verwendet werden, bei denen folgende Schutzmaßnahmen gewährleistet sein sollten:
  - Kurzschlusschutz
  - Überlastschutz
  - Übertemperaturschutz
- Achten Sie bei der Inbetriebnahme auf die richtige Polung der Anschlussleitungen. Falsche Polarität kann die Module zerstören.
- Achten Sie auf die maximale Leistung der zur Verfügung stehenden Stromversorgung.
- Für die optimale Auslastung der eingesetzten Konstantstromquelle dürfen die Module nur in Reihe geschaltet werden, wobei die Anzahl der Module durch die Summe der Vorwärtsspannungen analog zur Leistung der verwendeten Konstantstromquelle begrenzt wird. Wenn die Summe der Vorwärtsspannungen den zulässigen, berührbaren Bereich überschreitet, sind die Sicherheitsbestimmungen gemäß EN 60598 einzuhalten.
- Die Luft- und Kriechstrecken sind für Arbeitsspannungen bis 250 V DC ausgelegt (gem. EN 62031/EN 60598).
- Achten Sie bei der Handhabung und Installation der LED-Module auf Standard-ESD-Schutzmaßnahmen (Electrostatic Discharge). Elektrostatische Entladungen können die LEDs beschädigen.

- Für den einwandfreien Betrieb ist sicherzustellen, dass die vorgegebenen Temperaturgrenzen am  $t_c$ - und  $t_p$ -Punkt (siehe "Betriebslebensdauer") eingehalten werden (Messung entsprechend EN 60598-1). Es müssen Maßnahmen zur Abführung der Wärme von dem LED-Modul an die Umgebung durchgeführt werden, um diese Vorgabe einzuhalten.
  - Ein Parallelschalten der Module ist nicht erlaubt.
  - Werden die LED-Module unter Co-existenz von bestimmten chemischen Substanzen bzw. in chemisch angereicherten (aggressiven) Umgebungen verwendet, kann es zu Beeinträchtigungen der Funktionsweise oder sogar zum Totalausfall kommen. Ausführliche Informationen hierzu finden Sie im VS-Anwendungshinweis "Chemische Unverträglichkeit" auf unserer Homepage [www.vossloh-schwabe.com/home/produkte/led/hinweise.html](http://www.vossloh-schwabe.com/home/produkte/led/hinweise.html)
  - Bewertung der photobiologischen Sicherheit der LED-Module durch Einteilung in Risikogruppen nach EN 62471: 2008.
    - Allgemeinbeleuchtung  
Freie Gruppe: WU-M-425-D
    - Andere Anwendungen  
Risikogruppe 2: WU-M-425-D
- Beurteilung nach IEC/TR 62778:  
Bei einer Entfernung größer als  $d_{min}$ , in der die Grenzbeleuchtungsstärke  $E_{thr} = 943 \text{ lx}$  bei 5000 K ( $E_{thr} = 1497 \text{ lx}$  bei  $\leq 4000 \text{ K}$ ) erreicht wird, reduziert sich die Klassifizierung auf Risikogruppe 1.



### Angewandte Normen

EN 62031  
LED-Module für Allgemeinbeleuchtung – Sicherheitsanforderungen



EN 62471  
Photobiologische Sicherheit von Lampen und Lampensystemen

### Produktgarantie

- 5 Jahre
- Es gelten die Bedingungen der Produktgarantie der Vossloh-Schwabe-Gruppe, wie sie auf unserer Homepage veröffentlicht sind ([www.vossloh-schwabe.com](http://www.vossloh-schwabe.com)).  
Auf Anfrage schicken wir diese Bedingungen gern zu.

Die Werte in diesem Datenblatt können sich aufgrund technischer Innovationen verändern und werden ohne gesonderte Benachrichtigung vorgenommen.