

EVO90 R / EVO75 R

ZUM DIREKTEN ANSCHLUSS
AN DIE NETZSPANNUNG



LED-TECHNIK VON SEINER KOMFORTABLEN SEITE

Diese Light Engines sind der perfekte Ersatz für Halogen-Lampen. Sie sind zum Einbau in Spots oder Downlights geeignet. Der direkte Anschluss an die Netzspannung (220–240 V) bietet eine kosteneffiziente Lösung. Sie eignen sich hervorragend für Anwendungen in der Shop- und Hallenbeleuchtung und für die Beleuchtung von öffentlichen Gebäuden.

Die Aluminium-Reflektoren erzeugen einen homogenen Lichtspot und bieten darüber hinaus die Möglichkeit zum einfachen Austausch des Reflektors..

EVO-Serie

- Ersatz für Halogen-Lampen bis zu 150 W
- Austauschbarer Aluminium-Reflektor für homogene Lichtverteilung
- LES geschützt durch Plastikabdeckung

Typische Anwendungsbereiche für LEDSpots

- Einbau in Leuchten
- Shopbeleuchtung
- Downlights
- Lichtwerbung
- Unterhaltung

EVO90 R / EVO75 R

Einbau-LEDSpot ausgestattet mit Aluminiumreflektor, Kühlkörper und Leitungen

Technische Merkmale

Zum direkten Anschluss an die Netzspannung

Netzspannung: 220–240 V, 50/60 Hz

Leistungsfaktor: > 0,95

Reflektor: Ø 90/75 mm (EVO90 R/EVO75 R)

Aluminium, Bajonettbefestigung

Halter: PC, Innenring: metallbeschichtet

Kühlkörpermaterial: Aluminium

Maximale Betriebstemperatur am tpunkt: 85 °C

Lichtstromdegradation:

L70/B50; 50.000 Std. bei 70 °C

Die Temperatur ist abhängig von der Einbausituation und

muss durch den Leuchtenhersteller überprüft werden.

Anfängliche Farbgenauigkeit: 3 SDCM

Befestigung

Kühlkörper: seitlich mit M5-Schrauben und

Muttern oder rückseitig mit selbstschneidenden

Schrauben ST2.9

Leitungen: Cu vz, mehrdrähtig 0,5 mm²,

FEP/FEP-Isolation

Länge: 350 mm (EVO90 R)

Länge: 300 mm (EVO75 R)

Mit integrierter Zugentlastung

Gewicht: 360/280 g (EVO90 R/EVO75 R)

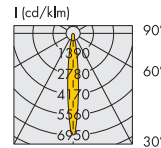
Verp.-Einh.: 6 St.



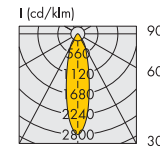
EVO90 R



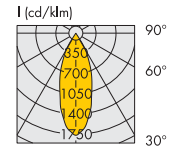
EVO75 R



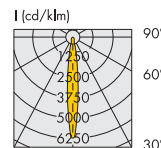
14° [EVO90 R]



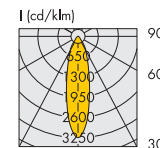
24° [EVO90 R]



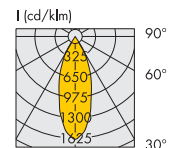
36° [EVO90 R]



14° [EVO75 R]

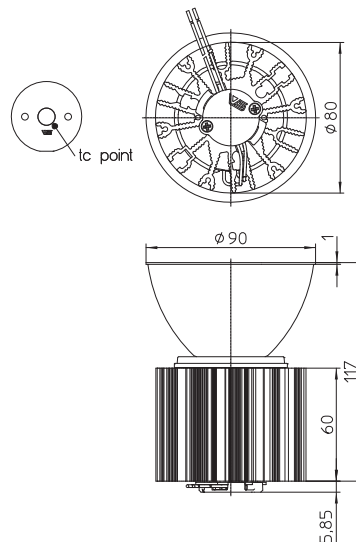


24° [EVO75 R]

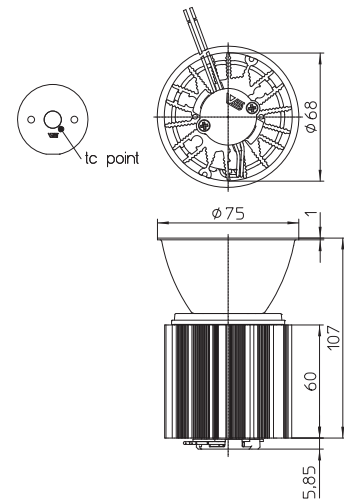


32° [EVO75 R]

EVO90 R



EVO75 R



Die Werte in diesem Datenblatt können sich aufgrund technischer Innovationen verändern und werden ohne gesonderte Benachrichtigung vorgenommen.

EVO90 R / EVO75 R

Typ	Best.-Nr.	Spannung AC 50/60 Hz V	Farbe	Korrelierte Farbtemperatur K	Typ. Lichtstrom* lm	Lichtintensität bei 230 V Candela	Abstrahl- winkel °	CRI Ra	Leistungs- aufnahme bei 230 V W	Energie- effizienz bei 230 V
EVO90 R										
EVO90 R 20	561757	220–240	warmweiß	3000	1515	9200	14	80	20	A
EVO90 R 20	561758	220–240	neutralweiß	4000	1600	9900	14	80	20	A+
EVO90 R 20	561759	220–240	warmweiß	3000	1515	4400	24	80	20	A
EVO90 R 20	561760	220–240	neutralweiß	4000	1600	4580	24	80	20	A+
EVO90 R 20	561761	220–240	warmweiß	3000	1495	2450	36	80	20	A
EVO90 R 20	561762	220–240	neutralweiß	4000	1580	2690	36	80	20	A+
EVO75 R										
EVO75 R 10	561751	220–240	warmweiß	3000	760	5000	14	80	10	A+
EVO75 R 10	561752	220–240	neutralweiß	4000	780	5180	14	80	10	A+
EVO75 R 10	561753	220–240	warmweiß	3000	760	3600	24	80	10	A+
EVO75 R 10	561754	220–240	neutralweiß	4000	780	3700	24	80	10	A+
EVO75 R 10	561755	220–240	warmweiß	3000	760	1370	32	80	10	A+
EVO75 R 10	561756	220–240	neutralweiß	4000	780	1430	32	80	10	A+

* Produktionstoleranz bei Lichtstromangabe: ±10 %

Die Werte in diesem Datenblatt können sich aufgrund technischer Innovationen verändern und werden ohne gesonderte Benachrichtigung vorgenommen.

EVO90 R / EVO75 R

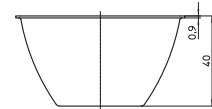
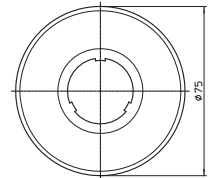
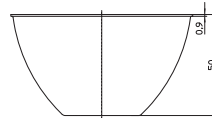
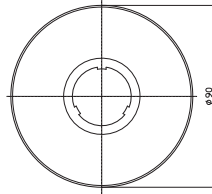
Zubehör

Austauschbare Aluminiumreflektoren

Technische Hinweise
 Reflektoren aus Aluminium mit Bayonettbefestigung
 Oberfläche: eloxiert
 Gewicht: 27/17 g (D90/D75)
 Verp.-Einh: 18 St.

Gebrauch und Reinigung

Reinigen Sie die Reflektoren ausschließlich mit milder Seife, Wasser und weichem Tuch. Niemals handelsübliche Reiniger wie Alkohol verwenden.
 Bitte tragen Sie während der Montage der Reflektoren Handschuhe. Hautfett kann die Reflektoren oder ihre optische Charakteristik zerstören.



Best.-Nr.	Abstrahlcharakteristik	Abstrahlwinkel (°)	
		EVO 75 R 10	NEXT 111, EVO 90 R 20

Reflektor D90 – H = 50

557359	eng	14*	14
557360	mittel	24*	24
557361	weit	36*	36
563446	extra weit	48*	48

Reflektor D75 – H = 40

557152	eng	14	14**
557153	mittel	24	24**
557154	weit	32	32**
562157	extra weit	60	60**

Alle Reflektoren können mit dem selben Halter befestigt werden.
 * Auf Anfrage | ** nur für EVO 90 auf Anfrage

Halter für EVO-Reflektoren

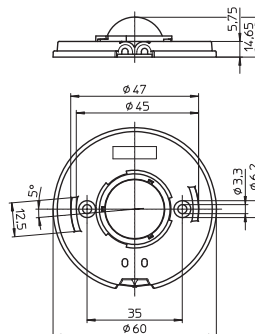
Für COB Typ EDC57C
 Abdeckung für LES: PC, transparent
 Abmessungen (ØxH): 60 x 14,65 mm
 Verp.-Einh.: 72 St.

Material: PC, schwarz, Innenring: metallbeschichtet

Best.-Nr.: 561847

Material: PC, weiß

Best.-Nr.: 563095



Die Werte in diesem Datenblatt können sich aufgrund technischer Innovationen verändern und werden ohne gesonderte Benachrichtigung vorgenommen.

EVO90 R / EVO75 R Montageanleitung

Allgemeine Sicherheitshinweise

- Einbau LED-Spot für den direkten Anschluss an die Netzspannung.
- VS-Produkt darf nur von autorisiertem und qualifiziertem Personal montiert und in Betrieb genommen werden.
- Diese Anleitungen müssen vor Montage und Inbetriebnahme des Systems sorgfältig gelesen werden, da dies der einzige Weg ist, um eine sichere und sachgemäße Handhabung zu gewährleisten.
- Bevor Arbeiten am Gerät ausgeführt werden, muss es vom Netz getrennt werden.
- Alle gültigen Sicherheits- und Unfallverhütungsvorschriften müssen beachtet werden.
- Die Produkte sollten niemals unfachmännisch geöffnet werden, da dies eine tödliche Gefahr durch Stromschlag darstellt. Reparaturen dürfen nur vom Hersteller vorgenommen werden.
- EVO90 R / EVO 75 R ist mit gewöhnlichen Phasenabschnittsdimmern dimmbar; Dimmer-Mindestlast muss eingehalten werden.
- Die Kompatibilität der Spots mit dem Dimmer muss vor der Montage bestätigt sein
- Wenn das Modul in Räumen mit sich schnell bewegenden Teilen verwendet wird, da die Lichtmodulation stroboskopische Effekte verursachen kann.
- Dieses LED-Modul kann aufgrund der Modulation Displays und Kameras beeinträchtigen.
- Die photobiologische Sicherheit der LED-Module ist in Risikogruppen nach EN 62471: 2008 und IEC TR 62778: Risikogruppe 1 eingeteilt.

Geprüfte Dimmer

EVO90 R / EVO75 R ist mit gewöhnlichen Phasenabschnittsdimmern dimmbar; Dimmer-Mindestlast muss eingehalten werden. Die Kompatibilität der Spots mit dem Dimmer muss vor der Montage bestätigt sein.

- Vossloh-Schwabe DimONE 186607
- Vossloh-Schwabe DimONE Bluetooth® 186608
- Vossloh-Schwabe Dimmer 250 W 554591
- Vossloh-Schwabe Dimmer 500 W 554592
- Jung 225TDE Insta 51040
- Gira 030700 = Insta
- Berker 2874
- Berker 286710 Insta 5190
- Busch Jäger 6513 U-102
- Busch Jäger 6519U
- Sygonix 33595A
- Merten MEG5136-0000
- LeGrand ADW-ETL4-420VA
- Hager WUD82 + WYA920
- Merten 577899 + 570419
- Gira 2262 Ansch.
- Jung 225 NVDE Ansch.
- Berker 85421200 leading edge Anf. 2013 / equiv. Hager Anf. 2013 both Touch
- Sygonix 33596V leading edge
- Sygonix 33594C leading edge
- Sygonix 33594R leading edge
- Merten MEG5170-0300 + 343519
- Eltako EUD61NPN univ.
- Eltako EUD61M-UC univ.
- Eltako EUD61NP univ.
- Hager EVN002 univ.
- Hager EVN004 univ.
- Berker 16701 univ.
- Jung UD1255REG univ.
- Busch Jäger 6583 univ.
- Eltako EUD12D univ. / Eltako EUD12F univ. / Eltako EUD12Z univ. /
- Eltako EUD12Z univ. /

Die Werte in diesem Datenblatt können sich aufgrund technischer Innovationen verändern und werden ohne gesonderte Benachrichtigung vorgenommen.