



A New Lighting Experience



- individuelle Farbeinstellungen möglich
- vorprogrammierte Lichtszenen abrufbar
- unabhängige Helligkeitssteuerung

DigiLED

Module zur Farbsteuerung

- DigiLED-manuell
- DigiLED-DMX-2
- DigiLED-Slave
- DigiLED 1–10 V
- Handsteuergerät
- DigiLED Wireless IR
- DigiLED DALI
- DigiLED Push
- DigiLED RF

Vossloh-Schwabe Deutschland GmbH

Hohe Steinert 8 · D-58509 Lüdenscheid · Telefon: +49 (0) 23 51/101-0
Fax: +49 (0) 23 51/101-217 + -384 · www.vossloh-schwabe.com

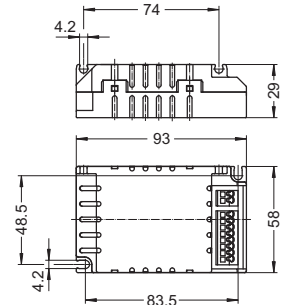
DigiLED

Module zur Farbsteuerung

Bauform: 93x58x29 mm
 Umgebungstemperatur t_a : 0 bis 45 °C
 Betriebsspannung: 12–30 V DC
 Max. Belastung durch LED-Module: 1 A/Kanal
 Kurzschlusschutz: elektronisch
 Überlast- und Temperaturschutz: reversibel
 Anschluss: VS-Systemstecker
 Kein Vertrieb der DigiLED-Serie in die USA

Ein DigiLED-Steuermodul steuert die Farbwerte eines LED-Moduls (RGB) oder übernimmt die unabhängige Helligkeitssteuerung von drei einfarbigen LED-Modulen. Im einfachsten Fall dienen Taster zur manuellen Steuerung der Farben. Neben der individuellen Farbeinstellung können auch vorprogrammierte Lichtszenen wie z.B. Farbverläufe abgerufen werden.

Die Module der DigiLED-Serie sind gegen Überlast, Übertemperatur und Kurzschluss im Ausgangskreis elektronisch geschützt. Der Eingangskreis ist zusätzlich durch eine Schmelzsicherung geschützt.



Farbsteuerung über 6 Tasten sowie über Anschluss einer externen Signalleitung
 Abruf von voreingestellten Programmen möglich
 Typ: WU-ST-DigiLED-manuell

Best.-Nr.: 509377



Farbsteuerung über DMX-Lichtmanagement
 Typ: WU-ST-DigiLED-DMX-2

Best.-Nr.: 509378



Erhöhung der Systemleistung
 Farbsteuerung über vorgeschaltetes DigiLED
 Kombination mit allen DigiLED-Varianten möglich
 Typ: WU-ST-DigiLED-Slave

Best.-Nr.: 507222



Die Werte in diesem Datenblatt können sich aufgrund technischer Innovationen verändern und werden ohne gesonderte Benachrichtigung vorgenommen. Weitere detaillierte Informationen finden Sie unter www.vossloh-schwabe.com.

DigiLED 1-10 V

Modul zur Farbsteuerung

Bauform: 93x58x29 mm
 Farbsteuerung über die 1-10 V-Schnittstelle
 Marktübliche Steiler können angeschlossen werden.
 Umgebungstemperatur t_a : 0 bis 45 °C
 Betriebsspannung: 12-30 V DC
 Max. Belastung durch LED-Module: 1 A/Kanal
 Kurzschlusschutz: elektronisch
 Überlast- und Temperaturschutz: reversibel
 Anschluss: VS-Systemstecker
 Kein Vertrieb der DigiLED-Serie in die USA
 Typ: WU-ST-DigiLED-1-10 V
Best.-Nr.: 505781

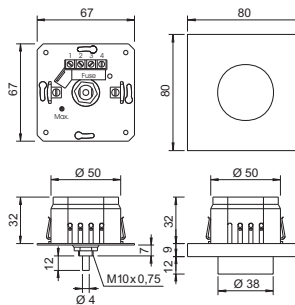
Ein Digi-ED-Steuermodul steuert die Farbwerte eines LED-Moduls (RGB) oder übernimmt die unabhängige Helligkeitssteuerung von drei einfarbigen LED-Modulen. Im einfachsten Fall dienen Taster zur manuellen Steuerung der Farben.

Neben der individuellen Farbeinstellung können auch vorprogrammierte Lichtszenen, wie z.B. Farbverläufe, abgerufen werden.



Handsteuergerät

Dimmer mit Niedervolt-Schnittstelle 1-10 V
 Mit Druck-Wechselschalter
 4 mm Achse in Unterputzausführung mit \varnothing 55 mm
 Gewicht: 60/30 g, Verp.-Einh.: 25 Stück
 Ohne Abdeckplatte: 67x67x51,5 mm
Best.-Nr.: 172778
 Abdeckplatte mit Drehknopf: 80x80x9 mm
Best.-Nr.: 172775 weiß



DigiLED Wireless IR

Farbsteuerung über eine portable Fernbedienung
 Abruf von voreingestellten Programmen möglich
 Datenübertragung über Infrarot
 Technische Änderungen vorbehalten
 Kein Vertrieb der DigiLED-Serie in die USA
 Typ: WU-ST-DigiLED-Wireless IR
Best.-Nr.: 508621



Die Werte in diesem Datenblatt können sich aufgrund technischer Innovationen verändern und werden ohne gesonderte Benachrichtigung vorgenommen. Weitere detaillierte Informationen finden Sie unter www.vs-optoelectronic.com.

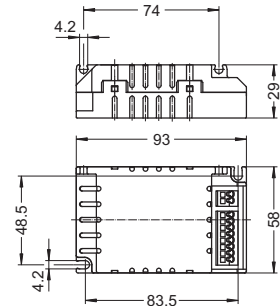
DigiLED DALI

Modul zur Farbsteuerung

Das DigiLED DALI steuert die Farbwerte eines RGB LED-Moduls oder übernimmt die unabhängige Helligkeitssteuerung von drei einfarbigen LED-Modulen. Die dreikanalige Farbsteuerung ist speziell für die Ansteuerung der VS Optoelectronic RGB Module wie z.B.: LEDLine, MarkerLED oder FloodLED entwickelt.

Das DigiLED DALI bildet im DALI-Adressraum drei voneinander unabhängige Geräte ab. Selbst die Fehlerbehandlung und Signalisierung erfolgt getrennt, so dass beispielsweise ein Kurzschluss nur eines Kanals nicht zwangsweise zur Abschaltung der verbleibenden Kanäle führt.

Das DigiLED DALI bietet drei adressierbare 16 bit Ausgänge und ist steuerbar über alle DALI kompatiblen Steuergeräte.



- Bauform: 93x58x29 mm
- Umgebungstemperatur: -20 bis 40 °C
- Betriebsspannung: 12-30 V DC
- Max. Belastung durch LED-Module: 1 A/Kanal
- Kurzschlusschutz: elektronisch
- Überlast- und Temperaturschutz: reversibel
- Anschluss: VS-Systemstecker
- Kanalgetrennte Ausgangsstromüberwachung: LED-Ströme größer 1,1 A werden als Lampenfehler in den betroffenen Kanälen angezeigt.
- Überwachung der Versorgungsspannung: Über- oder Unterschreiten der zulässigen DigiLED Versorgungsspannung wird als Lampenfehler angezeigt.
- SELV äquivalente Isolierung zur DALI Schnittstelle
- Beliebig oft rekonfigurierbar nach Pat. DE 101 15 36
- Kein Vertrieb der DigiLED-Serie in die USA



Farbsteuerung über DALILichtmanagement

Typ: WU-ST-DigiLED-DALI-3CH

Best.-Nr.: 529620

DigiLED Push

Modul zur Farbsteuerung

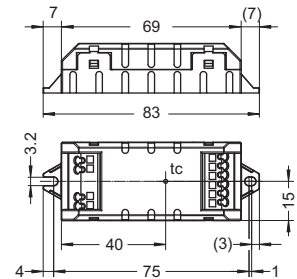
Das DigiLED Push dient zur vorprogrammierten Farbverlaufssteuerung von Vossloh-Schwabe-LED-Modulen.

Die sehr einfache Bedienung erfolgt manuell über einen extern anzuschließenden Taster.

Detaillierte Informationen zum DigiLED Push können Sie der Betriebsanleitung auf www.vs-optoelectronic.com entnehmen.

Folgende Funktionen sind am DigiLED Push einstellbar:

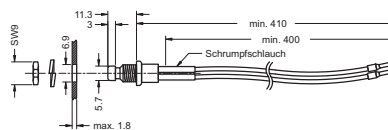
- Abrufen von einem Farbdurchlauf mit drei unterschiedlich einstellbaren Farbdurchlaufgeschwindigkeiten
- Abrufen und Speichern eines Farbwerts des Farbdurchlaufs



Bauform: 83x30x19 mm
 Umgebungstemperatur: -20 bis +45 °C
 Betriebsspannung: 23–24 V DC
 Max. Belastung durch LED-Module: 1,25 A/Kanal
 Typ: WU-ST-006-DigiLED-Push
Best.-Nr.: 186143



Drucktaster zum Anschluss an das DigiLED Push
 Leitungslänge: 400 mm
 Leitungsquerschnitt: 0,34 mm²
Best.-Nr.: 537786



Die Werte in diesem Datenblatt können sich aufgrund technischer Innovationen verändern und werden ohne gesonderte Benachrichtigung vorgenommen. Weitere detaillierte Informationen finden Sie unter www.vs-optoelectronic.com.

DigiLED RF

Modul zur Farbsteuerung

Das DigiLED RF dient zur vorprogrammierten Farbverlaufssteuerung von Vossloh-Schwabe-LED-Modulen.

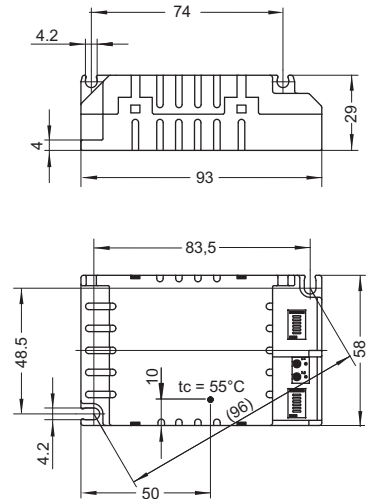
Die sehr einfache Bedienung erfolgt über Funk mit Hilfe eines Bedienfeldes mit 7 Tasten. Die Ansteuerung über Funk ermöglicht eine kabellose und flexible Installation, bei der eine direkte optische Verbindung zwischen Sender und Empfänger nicht notwendig ist.

Detaillierte Informationen zum DigiLED RF können Sie der Betriebsanleitung auf www.vs-optoelectronic.com entnehmen.

Folgende Funktionen sind am DigiLED RF abrufbar:

- Unabhängige Steuerung der Helligkeit der Einzelkanäle (RGB)
- Abrufen und speichern eines individuellen Farbwertes
- drei verschiedene Farbverläufe (RGB-Farbdurchlauf, Farbdurchlauf mit warmen Weißtönen, Farbdurchlauf mit kalten Weißtönen)
- Veränderung der Farbdurchlaufgeschwindigkeiten

Bei Unterbrechung und Wiederkehr der Versorgungsspannung startet das DigiLED mit der zuletzt eingespeicherten Farbe.



Bauform: 93x58x29 mm
 Umgebungstemperatur: 0 bis +45 °C
 Betriebsspannung: 12–30 V DC
 Max. Belastung durch LED-Module: 1 A/Kanal
 Typ: WU-ST-008-DigiLED-RF
Best.-Nr.: 536842



Funkwandtaster zum Abrufen der im DigiLED RF gespeicherten Programme
 Bauform: 86x86x15 mm
 Typ: WU-ST-009-Walltransmitter
Best.-Nr.: 536843

