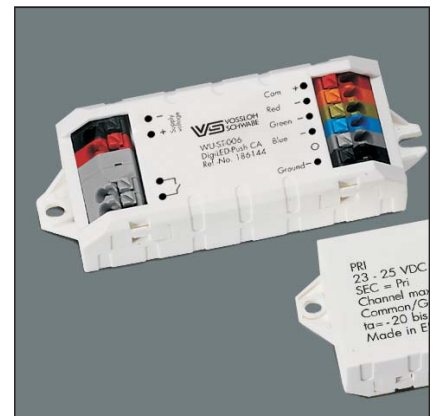




A New Lighting Experience



- individuelle Farbeinstellungen
- vorprogrammierte Lichtszenen abrufbar
- unabhängige Helligkeitssteuerung
- Anschluss von Low- und High Power LED-Modulen möglich
- Dimmung von einfarbigen LED-Modulen möglich

DigiLED CA

Module zur Farbsteuerung

- DigiLED-manuell CA
- DigiLED DALI CA
- DigiLED DMX CA
- DigiLED IR CA
- DigiLED RF CA
- DigiLED Push CA
- DigiLED Mono CA
- DigiLED Slave CA Active/Passive

Vossloh-Schwabe Deutschland GmbH

Hohe Steinert 8 · D-58509 Lüdenscheid · Telefon: +49 (0) 23 51/101-0
Fax: +49 (0) 23 51/101-217 + -384 · www.vossloh-schwabe.com

DigiLED CA

Die DigiLED CA-Serie basiert auf einem Systemgedanken, der Einfachheit, Flexibilität und Zuverlässigkeit in sich vereint. Mit der DigiLED CA-Serie können sowohl High Power RGB CA Module als auch Low Power RGB CA Module betrieben werden.

Im einfachsten Fall dienen Taster zur manuellen Steuerung der Farben. Neben der individuellen Farbeinstellung können auch vorprogrammierte Lichtszenen, wie z. B. Farbdurchläufe, abgerufen werden.

Technische Daten

Abmessung: 93x58x29 mm
 Umgebungstemperatur t_a : -20 bis 45 °C
 Betriebsspannung: 24 V DC
 Max. Strom auf Versorgungsleitung: 5 A
 Anschlüsse: Steckklemmen: 0,25–1,5 mm²,
 Raster: 3,5 mm
 Kein Vertrieb der DigiLED-Serie in die USA

DigiLED Manuell CA

Farbsteuerung über 6 Tasten
 Individuelle Farbsteuerung oder Abruf von voreingestellten Programmen möglich
 $t_c = 55$ °C max.
 Max. Strom pro Steuerkanal: 1,25 A
 Typ: WU-ST-001-Digi-manuell-CA
Best.-Nr.: 186136

DigiLED DALI CA

Farbsteuerung über DALI-Lichtmanagement
 $t_c = 60$ °C max.
 Max. Strom pro Steuerkanal: 1,25 A
 Typ: WU-ST-004-Digi-DALI-CA
Best.-Nr.: 186138

DigiLED DMX CA

Farbsteuerung über DMX-Lichtmanagement
 $t_c = 60$ °C max.
 Max. Strom pro Steuerkanal: 1,25 A
 Typ: WU-ST-003-Digi-DMX-CA
Best.-Nr.: 186153

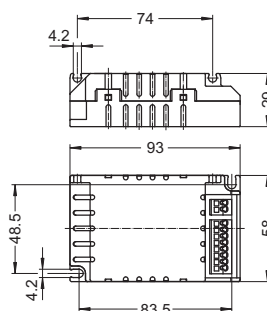
DigiLED IR CA

Farbsteuerung über eine portable Fernbedienung
 Abruf von voreingestellten Programmen möglich
 Datenübertragung über Infrarot
 $t_c = 55$ °C max.
 Max. Strom pro Steuerkanal: 1,25 A
 Typ: WU-ST-005-Digi-IR-CA
Best.-Nr.: 186154

Die VS-Farbsteuermodule CA sind sowohl mit manuellem Bedienfeld als auch mit DALI-Schnittstelle oder als "Push" Variante verfügbar.

Darüber hinaus steht das DigiLED Mono zur Verfügung, mit dem einfarbige (z. B. weiße) LED-Module gedimmt werden können.

Detaillierte Produktbeschreibungen entnehmen Sie bitte den Betriebsanleitungen unter www.vs-optoelectronic.com.



DigiLED Manual CA



DigiLED DALI CA



DigiLED DMX CA



DigiLED IR CA

Die Werte in diesem Datenblatt können sich aufgrund technischer Innovationen verändern und werden ohne gesonderte Benachrichtigung vorgenommen. Weitere detaillierte Informationen finden Sie unter www.vs-optoelectronic.com.

DigiLED RF CA

Die sehr einfache Bedienung erfolgt über Funk mit Hilfe eines Bedienfeldes mit 7 Tasten.

Die Ansteuerung über Funk ermöglicht eine kabellose und flexible Installation, bei der eine direkte optische Verbindung zwischen Sender und Empfänger nicht notwendig ist.

$t_c = 60\text{ °C max.}$

Max. Strom pro Steuerkanal: 1,25 A

Typ: WU-ST-012-DigiLED-RF CA

Best.-Nr.: 186181



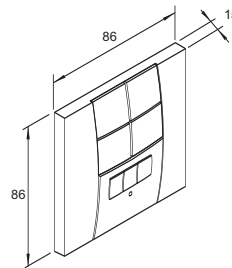
DigiLED RF CA

Funkwandtaster

Zum Abrufen der im DigiLED RF gespeicherten Programme

Bauform: 86x86x15 mm

Best.-Nr.: 536843



Walltransmitter

DigiLED Push CA

Farbsteuerung über separaten Taster

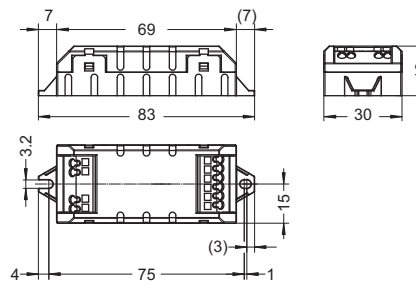
Abruf von voreingestellten Programmen möglich

$t_c = 55\text{ °C max.}$

Max. Strom pro Steuerkanal: 1,25 A

Typ: WU-ST-006-DigiLED-Push CA

Best.-Nr.: 186144



DigiLED Push CA

DigiLED Mono CA

Zur Dimmung von einfarbigen LED-Modulen

Dimmung über 1-10 V Schnittstelle bzw.

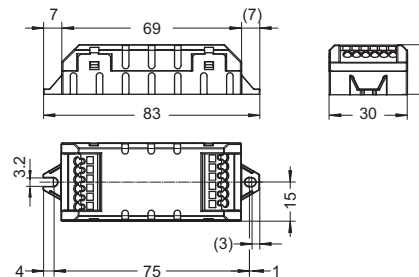
über ein externes PWM-Signal

$t_c = 55\text{ °C max.}$

Max. Strom pro Steuerkanal: 5 A

Typ: WU-ST-010-DigiLED-Mono CA

Best.-Nr.: 186155



DigiLED Mono CA

DigiLED Slave CA

Zur Leistungserweiterung des

24 V CA LED-Einbausystems

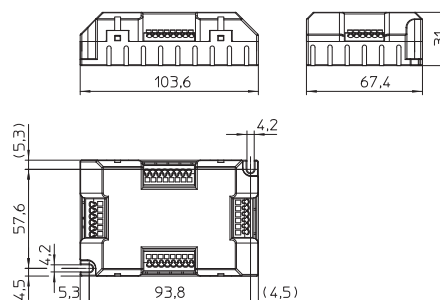
Signalverstärkung auf den RGB(W)-Kanälen

$t_c = 65\text{ °C max.}$

Max. Strom pro Steuerkanal pro Slave: 1,25 A

Typ: WU-ST-002-DigiLED-Slave CA

Best.-Nr.: 186142



DigiLED Slave CA

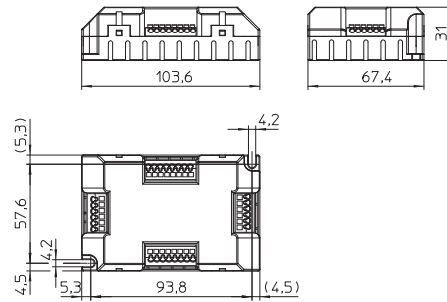
Passive Slave CA

Zur Leistungserweiterung des
24 V CA LED-Einbausystems

Keine Signalverstärkung auf den RGB(W)-Kanälen
 $t_c = 65\text{ °C max.}$

Typ: WU-ST-011-Passive-Slave CA

Best.-Nr.: 186172



Slaveplatine CA

Platine zur Leistungserweiterung des
24 V CA LED-Einbausystems

Ohne Gehäuse

Keine Signalverstärkung auf den RGB(W)-Kanälen
 $t_c = 65\text{ °C max.}$

Typ: WU-VB-004-Slave-PCB CA

Best.-Nr.: 186140

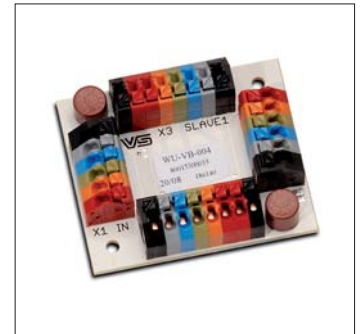
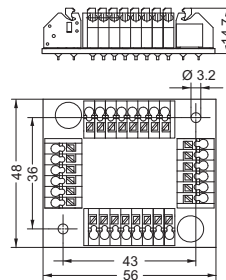


Tabelle 1: Polbelegung

| Pol | Farbcodierung | Funktion | Max. Stromtragfähigkeit | Farbcodierung Flachband-Systemkabel |
|-----|---------------|---|-------------------------|-------------------------------------|
| 1 | • Rot | Versorgungsleitung für LED-Einbaumodule (+24 V) | 5,00 A | • Blau |
| 2 | • Orange | PMW-Signalleitung für Kanal 1 | 1,25 A | • Grau |
| 3 | • Grün | PMW-Signalleitung für Kanal 2 | 1,25 A | • Grau |
| 4 | • Blau | PMW-Signalleitung für Kanal 3 | 1,25 A | • Grau |
| 5 | • Lichtgrau | PMW-Signalleitung für Kanal 4 | 1,25 A | • Grau |
| 6 | • Schwarz | Versorgungsleitung für LED-Einbaumodule (GND) | 5,00 A | • Grau |