

# DECOLED

DIE ELEGANTE  
BELEUCHTUNGSLÖSUNG



## DECOLED – IDEAL FÜR DEN INNENBEREICH

Das hocheffiziente LED-Modul von Vossloh-Schwabe ist die ideale Lösung zur Beleuchtung im Wohn- und Shopbereich. Das elegante matt-weiße Druckgussgehäuse ist mit einem schwenkbaren LED-Modul-Kopf ausgestattet, sodass der gewünschte Beleuchtungswinkel problemlos einstellbar ist. Eine elastische Befestigungsfeder sorgt zudem für einen schnellen, einfachen und problemlosen Einbau in allen Deckentypen.

Dank der hohen Lichtausbeute des VS DecoLEDs, ist das DecoLED 7 W ein perfekter Ersatz für eine 50 W-Halogenlampe. Es wird eine Energieersparnis von mehr als 87 % erzielt und der CO<sub>2</sub>-Ausstoß enorm reduziert. Vossloh-Schwabe bietet mit dem DecoLED-Modul eine ökologisch nachhaltige Beleuchtungsoption.

Das umfangreiche LED-Sortiment von Vossloh-Schwabe bietet weitere umweltfreundliche und hocheffiziente Beleuchtungsoptionen, die entscheidend dazu beitragen können, Ihre Beleuchtungsanlagen "grüner" zu gestalten und die Energiebilanz zu optimieren.

### Typische Anwendungsgebiete

- Wohnraumbeleuchtung
- Shopbeleuchtung
- Vitrinen
- Bad und Küche
- Beleuchtung im Entertainment

### DecoLED

- **INTEGRIERTER TREIBER**
- **DIMMBAR (SIEHE DIMMER LISTE)**
- **HOCHWERTIGE COB-TECHNOLOGIE**
- **SCHWENKBARER LEUCHTENKOPF (± 30°)**
- **SCHUTZART: IP44 (FRONTTEIL)**

## VS DecoLED

**Kompletter LEDSpot ausgestattet mit Optik, Kühlkörper, Leitungen und Metallrahmen**

### Technische Merkmale

Zum direkten Anschluss an die Netzspannung

Netzspannung: 220–240 V, 50/60 Hz

Dimmbar

Leistungsfaktor: > 0,9

Metallrahmen, rund, weiß

Für Ausschnitt: 68 mm

Schwenkbares LED-Modul:  $\pm 30^\circ$

Abstrahlwinkel:  $38^\circ$

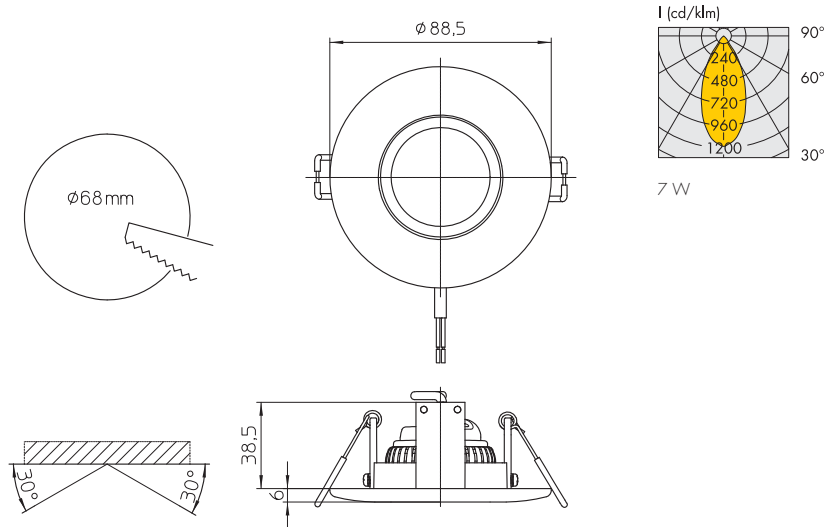
Zulässige Betriebstemperatur: 0 bis  $35^\circ\text{C}$

Leitungen: Cu vz, mehrdrähtig  $0,5\text{ mm}^2$

Silikon-Isolation und -Schlauch

Schutzart: IP20 (Frontteil: IP44)

Gewicht: 160 g



Typ	Best.-Nr.	Farbe	Farbtemperatur K	Lichtstrom lm		Lichtstärke bei 230 V Candela	Abstrahl- winkel $^\circ$	CRI $R_a$	Max. Leistung W	Energie- effizienz
				min.	typ.					
DecoLED-7-827-38	<b>563284</b>	warmweiß	2700	465	530	650	38	80	7	A++
DecoLED-7-830-38	<b>562282</b>	warmweiß	3000	495	560	690	38	80	7	A++
DecoLED-7-840-38	<b>563285</b>	neutralweiß	4000	525	600	720	38	80	7	A++
DecoLED-7-865-38	<b>564783</b>	kaltweiß	6500	505	580	700	38	80	7	A++

Die Werte in diesem Datenblatt können sich aufgrund technischer Innovationen verändern und werden ohne gesonderte Benachrichtigung vorgenommen.

## VS DecoLED

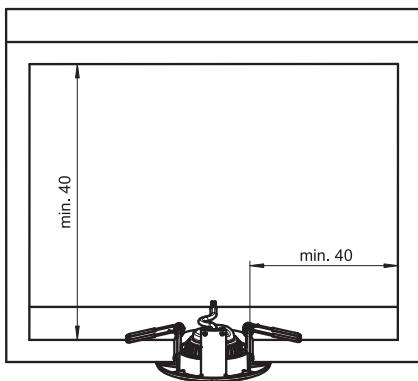
# Montageanleitung

### Allgemeine Sicherheitshinweise

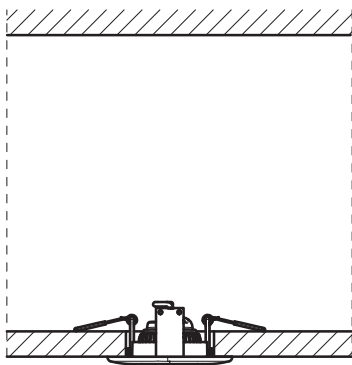
- VS-Produkt darf nur von autorisiertem und qualifiziertem Personal montiert und in Betrieb genommen werden.
- Diese Anleitungen müssen vor Montage und Inbetriebnahme des Systems sorgfältig gelesen werden, da dies der einzige Weg ist, um eine sichere und sachgemäße Handhabung zu gewährleisten.
- Bevor Arbeiten am Gerät ausgeführt werden, muss es vom Netz getrennt werden.
- Alle gültigen Sicherheits- und Unfallverhütungsvorschriften müssen beachtet werden.
- Die Produkte sollten niemals unfachmännisch geöffnet werden, da dies eine tödliche Gefahr durch Stromschlag darstellt. Reparaturen dürfen nur vom Hersteller vorgenommen werden.
- DecoLED ist mit gewöhnlichen Phasenabschnittsdimmern dimmbar; Dimmer-Mindestlast muss eingehalten werden (siehe Liste der empfohlenen Dimmer auf den nächsten Seiten).
- Die Kompatibilität des Spots mit dem Dimmer muss vor der Montage bestätigt sein, wenn das Modul in Räumen mit sich schnell bewegenden Teilen verwendet wird, da die Lichtmodulation stroboskopische Effekte verursachen kann.
- Die photobiologische Sicherheit der LED-Module ist in Risikogruppen nach EN 62471: 2008 und IEC TR 62778: Risikogruppe 1 eingeteilt.

Siehe Abbildung und Ausschnitt auf der vorherigen Seite.

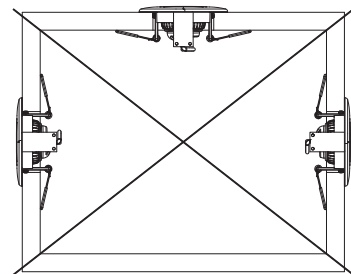
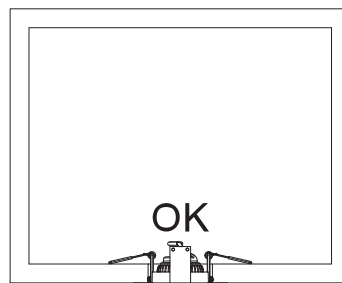
### Einbau



### Montage



### Korrekte Position



Die Werte in diesem Datenblatt können sich aufgrund technischer Innovationen verändern und werden ohne gesonderte Benachrichtigung vorgenommen.

## DecoLED – Liste der geprüften Dimmer

DecoLED ist mit gewöhnlichen Phasenschnittdimmern dimmbar; Dimmer-Mindestlast muss eingehalten werden.  
Die Kompatibilität des Spots mit dem Dimmer muss vor der Montage bestätigt sein.

Marke	Modell-Nr.	Leistungsbereich (W)	Dimmertyp	Hinweise zur Dimmung
Aurora	DSP-250	40–250	Phasenanschnitt	DIM OK
	DSP-400X	60–400	Phasenanschnitt	DIM OK
ABB i-BUS KNX	6197-13-500	10–315	Phasenabschnitt	DIM OK
Berker	2874	20–525	Phasenabschnitt	DIM OK (min. 2 Lampen)
	2875	60–600	Phasenanschnitt	DIM OK
Busch Jaeger	2200U	60–400	Phasenanschnitt	DIM OK
	2247U	500	Phasenanschnitt	DIM OK (min. 3 Lampen)
	2250U	60–600	Phasenanschnitt	DIM OK (min. 2 Lampen)
	6523U	2–100	LED-Phasenanschnitt	DIM OK
CBI-Electric	D500	500	Phasenabschnitt	DIM OK (min. 4 Lampen)
Clipsal	32E450LM	450	Phasenanschnitt	DIM OK
	32E450TM	450	Phasenabschnitt	DIM OK
	32E450UDM	450	Universal	DIM OK
	KB31RD400	400	Phasenanschnitt	DIM OK
	S2031RD800WE	800	Phasenanschnitt	DIM OK (min. 2 Lampen)
Crabtree	66274	600	Phasenanschnitt	DIM OK (min. 3 Lampen)
Elko	315GLE	20–315	Phasenabschnitt	DIM OK
	400GLi	40–400	Phasenanschnitt	DIM OK (min. 2 Lampen)
Eltako	EUD61NPN	400	Universal	DIM OK
Feller	40600.RL	40–600	Phasenanschnitt	DIM OK
	40300.RC	20–300	Phasenabschnitt	DIM OK (max. 4 Lampen)
	40600.RC	20–600	Phasenabschnitt	DIM OK
	3306 zeptrion	25–420	Universal	DIM OK (3 bis 6 Lampen)
	3356 zeptrion	25–450	Universal	DIM OK (3 bis 6 Lampen)
Finder	15.51.8.230.0400	10–400	Phasenabschnitt	DIM OK (min. 3 Lampen)
Gira	2262 00	20–500	Phasenanschnitt	DIM OK (min. 3 Lampen)
	0302 00	60–600	Phasenanschnitt	DIM OK (max. 4 Lampen)
Govena	PROP400U	40–400	Phasenanschnitt	DIM OK (min. 2 Lampen)
Hager	VBMD400LO	40–400	Phasenanschnitt	DIM OK
	ENV012	300	Universal	DIM OK (min. 2 Lampen)
Helvar	digiDIM 452	1000	Phasenabschnitt	DIM OK
HPM Legrand	HPM400LM	10–400	Phasenanschnitt	DIM OK (min. 3 Lampen)
	HPM400TM	10–400	Phasenanschnitt	DIM OK
Intellibus	IB LED 240BP	240	Phasenanschnitt	DIM OK
Jung	225 NV DE	20–500	Phasenanschnitt	DIM OK (min. 2 Lampen)
	225 TDE	50–525	Phasenabschnitt	DIM OK (min. 2 Lampen)
Khind	DS2500	500	Phasenanschnitt	DIM OK
Legrand	ADW-ETL4	420	Phasenabschnitt	DIM OK
Lutron	"Grafik Integrale GXI-3504-T"	40–800	Phasenabschnitt	DIM OK
Merten	572299	60–600	Phasenanschnitt	DIM OK
	572599	20–500	Phasenanschnitt	DIM OK (min. 2 Lampen)
	577199	20–315	Phasenabschnitt	DIM OK
MelloGlo	DM400	40–400	Phasenanschnitt	DIM OK (min. 4 Lampen)
	DM800	250–800	Phasenanschnitt	DIM OK (min. 4 Lampen)
MK	K4501LV	40–220	Phasenanschnitt	DIM OK
niko	310-01700	35–320	Phasenabschnitt	DIM OK
	330-00700	5–350	Universal	DIM OK
PEHA	435 HAN	60–600	Phasenanschnitt	DIM OK (min. 2 Lampen)
	435 HAB	20–525	Phasenabschnitt	DIM OK (max. 5 Lampen)

Die Werte in diesem Datenblatt können sich aufgrund technischer Innovationen verändern und werden ohne gesonderte Benachrichtigung vorgenommen.

Marke	Modell-Nr.	Leistungsbereich (W)	Dimmertyp	Hinweise zur Dimmung
Philips Dynalite	DDMC802GL-DGLEDM401	4Ch X 1A	Phasenabschnitt	DIM OK
R&D Electronics	350W RES/350W IND	350	Phasenabschnitt	DIM OK
Richmond	GRID 500	40-500	Phasenanschnitt	DIM OK (min. 2 Lampen)
Veti	V4014PWT	400	Phasenabschnitt	DIM OK (min. 4 Lampen)
	V4018PWT	800	Phasenabschnitt	DIM OK (min. 4 Lampen)
Vossloh Schwabe	554591	250	Phasen- und -abschnitt	DIM OK (min. 2 Lampen)
	554592	500	Phasen- und -abschnitt	DIM OK (min. 2 Lampen)
	186607	3-300	Phasenabschnitt (digital)	DIM OK (min. 2 Lampen)
	186608	3-300	Phasenabschnitt (digital) Bluetooth	DIM OK (min. 2 Lampen)

Die Werte in diesem Datenblatt können sich aufgrund technischer Innovationen verändern und werden ohne gesonderte Benachrichtigung vorgenommen.