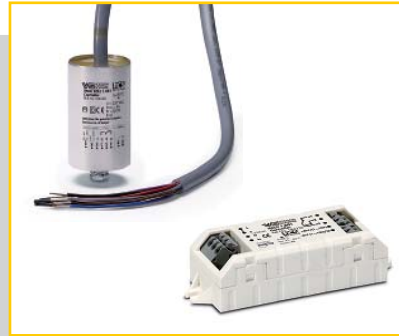


## iMCU

### INTELLIGENTE MULTIFUNKTIONALE CONTROLLER-EINHEITEN



**Entwickelt für die Straßen- und gebäudenaher Beleuchtung erlaubt der Controller die Steuerung von magnetischen und elektronischen Vorschaltgeräten mit 1–10 V- und DALI-Schnittstelle. Individuell programmier- und updatebar bietet er im Einsatz alle Funktionen eines Lichtmanagement Systems, diese allerdings im Stand-alone-Betrieb ohne aufwendige Inbetriebnahme.**

#### Weitere Vorteile

- 10 Dimmstufen mit individuellen Dimmverläufen
- Stand-by-Verluste < 0,5 W
- Verzögertes Ein- und verfrühtes Ausschalten mit individuellen Dimmverläufen
- Steuereingang für unterschiedliche Aufgaben anpassbar
- Intuitive Konfiguration über Software
- Abschalten der Leuchte bei zugeschaltetem Beleuchtungskabel
- Einfache Konfigurationsübertragung über USB-Schnittstellenwandler oder Handprogrammiergerät
- Einbrennen von Hochdruckentladungslampen nach Lampenwechsel
- Anschluss unterschiedlicher Bewegungsmelder, Schüsselschalter und Lichtsensoren
- Extrem kleine Bauform für den Einsatz in kompakten LED-Leuchten
- Automatisches, zufälliges sowie zeitverzögertes Einschalten von EVGs in max. 15 Gruppen um die Einschaltstromspitzen (Inrush current) zu verteilen
- Thermomanagement, zur temperaturabhängigen Steuerung der Leuchte, unabhängig des gewählten EVGs
- Nichtlinearer, einstellbarer Wartungswert mit 5 Stützstellen
- Automatische Sommer-/ Winterzeitumstellung
- Remote-Parametrierfunktion: Neuparametrierung der witterungsabhängigen Zeit- und Dimmwerte über Einschaltzyklen der Spannungsversorgungsleitung
- 5 Jahre Garantie

#### Typische Anwendungen

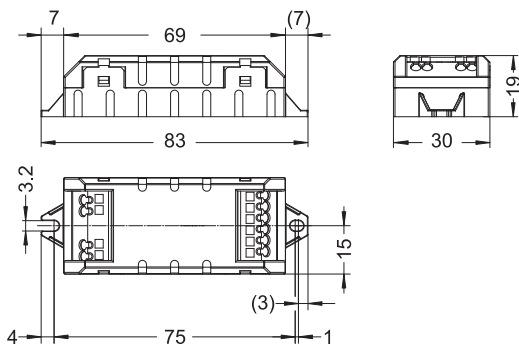
- Straßen- und gebäudenaher Beleuchtung
- Außerhalb der Beleuchtung an Fußgängerüberwegen
- Parkhäuser, Haltestellen und Bahnhöfe
- Firmengelände, Lagerhallen
- Sportanlagen

## Light Controller iMCU

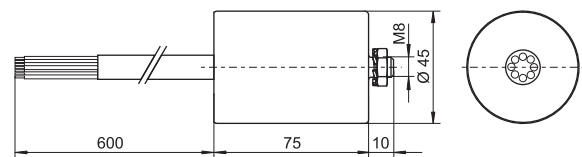
### Technische Daten

Elektronischer Light Controller	186232	186338
Typ	iMCU IP20	iMCU IP67
Eingangsspannung	230 V AC $\pm 10\%$ AC	230 V AC $\pm 10\%$ AC
Netzfrequenz	50 Hz (+1 % / -2 %)	50 Hz (+1 % / -2 %)
Leistungsverbrauch	< 0,5 W; PF = 0,1	< 0,5 W; PF = 0,1
Galvanische Trennung	keine Potenzialtrennung Eingang zu Ausgang (sobald das EVG an den iMCU angeschlossen ist, ist der Steuereingang nicht mehr galvanisch getrennt)	keine Potenzialtrennung Eingang zu Ausgang (sobald das EVG an den iMCU angeschlossen ist, ist der Steuereingang nicht mehr galvanisch getrennt)
Schaltstrom	4 A, $\lambda = 0,8$	4 A, $\lambda = 0,8$
Schaltzyklen	50.000 Schaltungen pro Funktion (I, $\lambda$ )	50.000 Schaltungen pro Funktion (I, $\lambda$ )
Programmierbar	ja	ja
Parametrierbar	ja	ja
Steuerausgang 1-10 V	kurzschlussfest	kurzschlussfest
Steuerausgang DALI	kurzschlussfest, 2 mA ausgelegt für einen Slave	kurzschlussfest, für max. 1 EVG
Anschlussklemmen	0,5 bis 1,5 mm <sup>2</sup>	Leitung 8-adrig, 600 mm
Leiterart der Anschlussklemme	eindrätig, feindrätig	eindrätig, feindrätig
Firmwareupdate / Parametrierung	über Universal-Eingang im stromlosen Zustand mit iMCU-Parametriergerät	über Universal-Eingang im stromlosen Zustand mit iMCU-Parametriergerät
Arbeitstemperaturbereich $t_a$	-25 bis +80 °C	-25 bis +80 °C
Lagertemperaturbereich	-25 bis +85 °C	-25 bis +85 °C
Luftfeuchtigkeit	90 % nicht kondensierend	nicht kondensierend
Stoßspannungsfestigkeit	4 kV / 1,2 / 50 gemäß DIN EN 61037	4 kV / 1,2 / 50 gemäß DIN EN 61037
Schutzart	IP20	IP67
Schutzklasse	geeignet für Leuchten der Schutzklasse I und II	geeignet für Leuchten der Schutzklasse I und II
Gehäusematerial	PC	Aluminium
Abmessungen (BxHxT)	83 x 19 x 30 mm	85 x $\varnothing$ 45 mm
Gewicht	32 g	
Ursprungsland	Made in Germany	Made in Germany

### Abmessungen IP20-Version



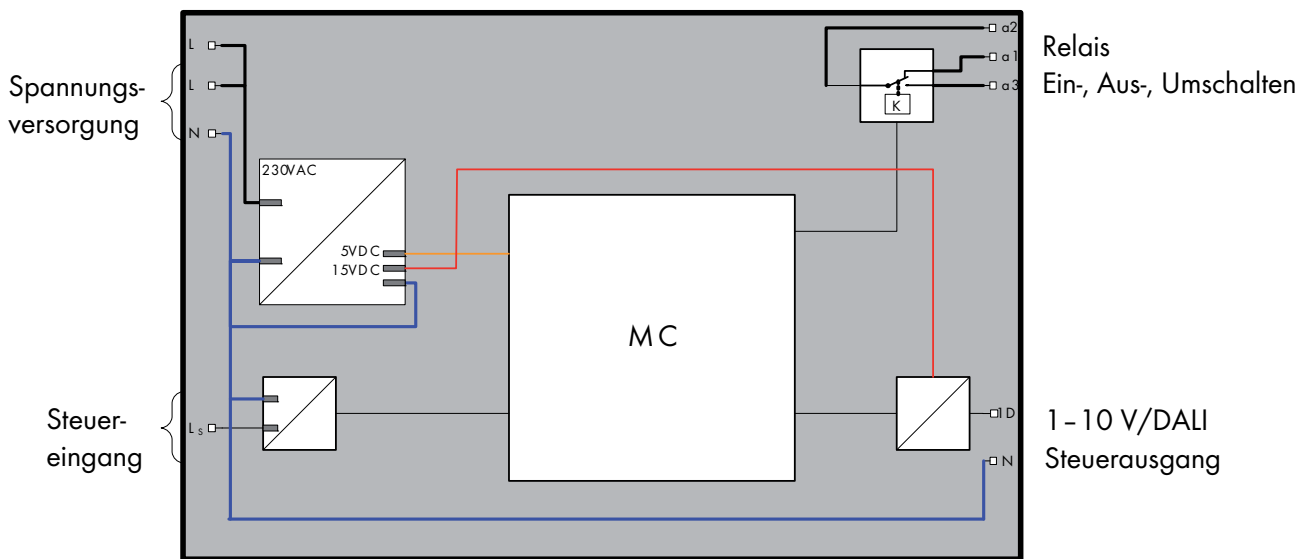
### Abmessungen IP67-Version



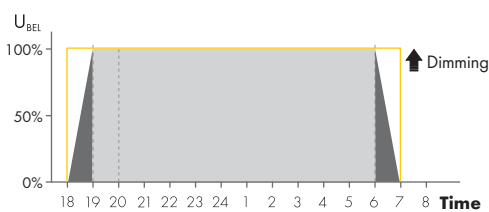
## Light Controller iMCU

Der Controller ist in den Versionen Leuchten- und Masteinbau verfügbar. Der 1–10 V/DALI-Ausgang ist für die Steuerung eines EVGs ausgelegt, um den geringsten Stand-by-Verlust mit  $< 0,5 \text{ W}$  zu erzielen. Werden EVGs an den Controller angeschlossen wird die Potenzialfreiheit des digitalen Steuereingangs aufgehoben. Der Microcontroller erlaubt neben der Neuparametrierung der verschiedenen Applikationen auch ein komplettes Firmware-Update, so dass er für zukünftige Anpassungen, z. B. des DALI-Standards gerüstet ist. Gleichfalls können OEM- bzw. kundenspezifische Versionen über einen speziellen Softwareschlüssel gegen Weitergabe geschützt werden. Fragen Sie bitte zu dieser Funktion speziell bei Ihrem VS-Ansprechpartner nach. Sobald das EVG an den iMCU angeschlossen ist, ist der Steuereingang nicht mehr galvanisch getrennt.

### Blockschaltbild



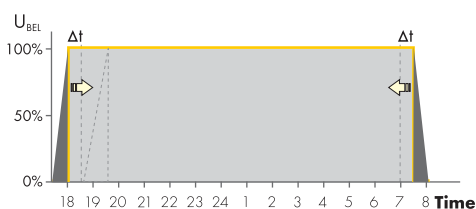
### Funktionen



#### DOO (Dimmed ON/OFF)

Beleuchtung kann mit einem Dimmverlauf auf das gewünschte Helligkeitsniveau eingeschaltet werden und auch mit einem Dimmverlauf beendet werden.

Neue Leuchten auf Basis der LED-Technik erlauben unmittelbar nach dem Einschalten auch das langsame Hochdimmen auf ein bestimmtes Lichtlevel. Mit dieser Funktion kann ein maximal 36-minütiger Dimmverlauf konfiguriert werden.



#### DPC (Delayed Switching for Pedestrian Crossing)

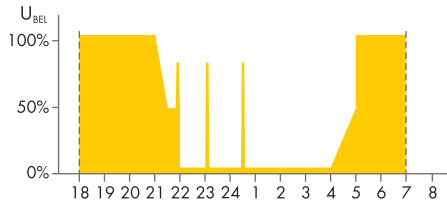
Verzögertes Ein- bzw. vorgezogenes Ausschalten der Beleuchtung in der näheren Umgebung von Fußgängerüberwegen.

Die Beleuchtung eines Fußgängerüberwegs soll bei typisch 40 Lux geschaltet werden. Außerhalb dieses Bereichs jedoch wird die Beleuchtung erst bei geringeren Lichtstärken geschaltet. Fehlt für eine derartige Steuerung die Verkabelungsinfrastruktur, kann der iMCU-Controller ein ähnliches Verhalten aufgrund seiner Lernfähigkeit nachbilden. Der Bereich des Fußgängerüberwegs kann geschaltet und zeitlich verzögert werden. Die Restbeleuchtung kann nach einer Lernfunktion unabhängig geschaltet und oder gedimmt werden.

Die Werte in diesem Datenblatt können sich aufgrund technischer Innovationen verändern und werden ohne gesonderte Benachrichtigung vorgenommen. Weitere detaillierte Informationen finden Sie unter [www.vossloh-schwabe.com](http://www.vossloh-schwabe.com).

## Light Controller iMCU

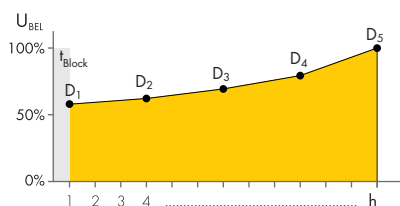
### Funktionen (Fortsetzung)



#### ISD (Intelligent Switching Time Dimming)

Intelligente schaltzeitenabhängige Dimmzeitensteuerung

Abgeleitet von der Einschaltdauer des Beleuchtungskabels erfolgt die Bestimmung einer jahreszeitspezifischen Referenzgröße. In Abhängigkeit von dieser Referenzgröße kann die Beleuchtung mit bis zu 10 Dimmlevel und Dimmverläufen über den Controller gesteuert werden. Fehlkonfigurationen, wie sie z. B. bei Wartungsarbeiten entstehen, unterdrückt der Controller erfolgreich, indem kurze Einschaltzeiten von weniger als 6 Stunden und mehr als 18 Stunden ignoriert werden.



#### MFF (Maintenance Factor Function)

Wartungsfaktorfunktion: Aussteuerung des Lichtstromrückgangs über die Lebensdauer des Leuchtmittels

Leuchtmittel sowie Spiegel und Gläser für die Abdeckung der Leuchte altern. Durch die Aussteuerung über die Leuchtmittellebensdauer wird diesem Prozess entgegen gewirkt, so dass ein konstanter Lichtstrom generiert werden kann. Mit der Kenntnis des Lichtstromrückgangs über die Lebensdauer kann der Prozess ausgeglichen und Energiekosten eingespart werden. Gleichfalls ist mit dieser Funktion auch die genaue Einstellung der Leuchte auf die Beleuchtungsaufgabe möglich, wenn ansonsten eine Überdimensionierung aufgrund des Leuchtensatzes der Fall wäre.

#### T<sub>Block</sub>

Zeitdauer innerhalb ein Leuchtmittel eingebrannt, d.h. nicht gedimmt werden darf (Typisch 100 Stunden).

#### T<sub>n</sub>

Lebensdauer des Leuchtmittels in n x 1000 Stunden angeben.

#### D1

Dimmwert zum Zeitpunkt der Inbetriebnahme. Der eingestellte Wert wird in % angegeben

#### D2, D3, D4

konfigurierbare Dimmwerte entsprechend der Alterung des Leuchtmittels angeben in %

#### D5

Dimmwert zum Lebensdauerende des Leuchtmittels. Der Wert wird in % angegeben

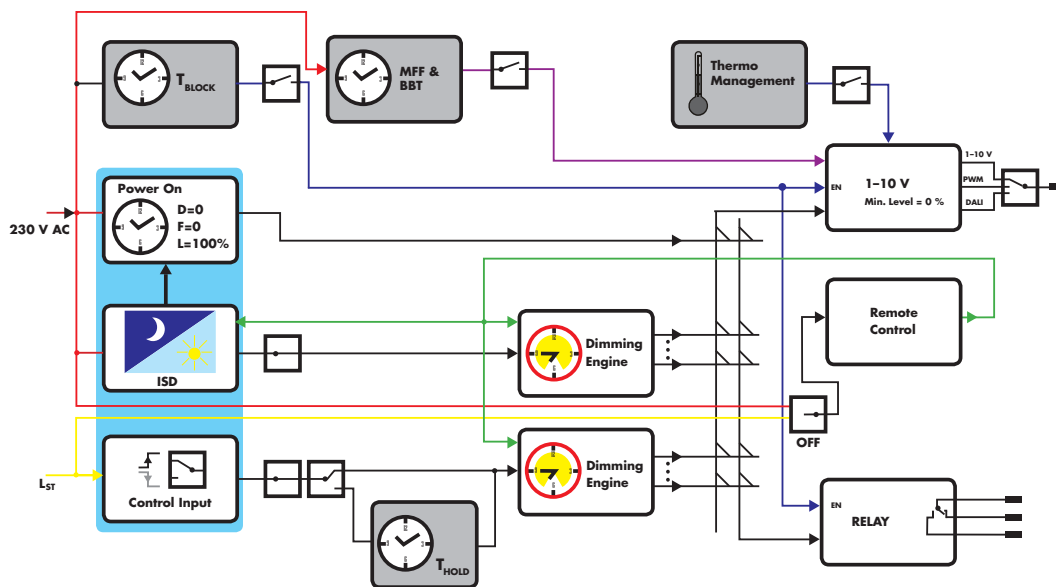
Die Werte in diesem Datenblatt können sich aufgrund technischer Innovationen verändern und werden ohne gesonderte Benachrichtigung vorgenommen. Weitere detaillierte Informationen finden Sie unter [www.vossloh-schwabe.com](http://www.vossloh-schwabe.com).

## Light Controller iMCU

### Konfiguration und Bedienoberfläche

Trotz hoher Komplexität erhält der Anwender dank einer intuitiven Softwareoberfläche Zugang zur einfachen Bedienung und Parametrierung des Light Controllers. Die grafische Bedienoberfläche erlaubt die direkte Konfiguration über eine USB-Schnittstelle. Alternativ kann die Konfiguration in ein Handprogrammiergerät übertragen werden, so dass auch ohne PC oder Notebook die Neuparametrierung einer Leuchte möglich ist (siehe Zubehör, S. 8). Die integrierte Energieversorgung des Programmiergeräts erlaubt auch bei abgeschalteter Spannungsversorgung das Updaten.

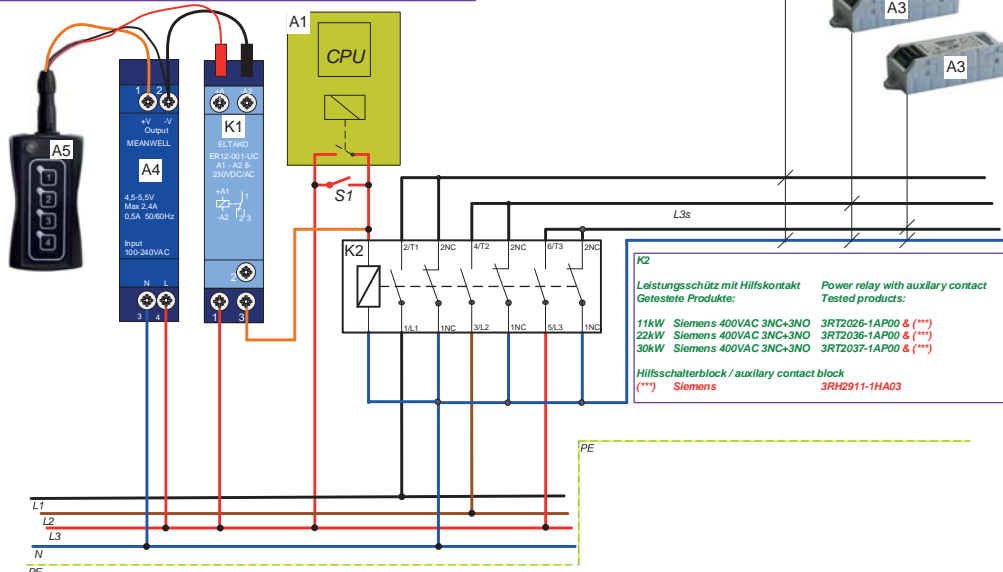
### Funktionsdarstellung



### Remote Fernparametrierung mittels Ein-/Aussschalten der Versorgungsspannungsleitung

**Schaltplan für (11,20, 30)kW max Power**  
**A1** TFRLEFR... Empfänger, Lichtsensor  
**K1** Hilfsrelais EL TAKO ER12-001-UC  
**A3** iMCU Intell. Multifunction Control Unit  
**A4** Hutschienen Netzteil  
**A5** MeanWell HDR-15-5 oder alternativ ICT1 Handprogrammiergerät  
**S1** /A nur mit entsprechender Firmware Handbedienebene

**Schematic for Max Power 2kW**  
**Standard control unit**  
**Auxiliary relay: EL TAKO ER12-001-UC**  
**iMCU Intell. Multifunction Control Unit**  
**DIN-Rail Trafo**  
**MeanWell HDR-15-5 or alternativ**  
**ICT1 Hand programming unit**  
**only with the right firmware**  
**Manual switch**

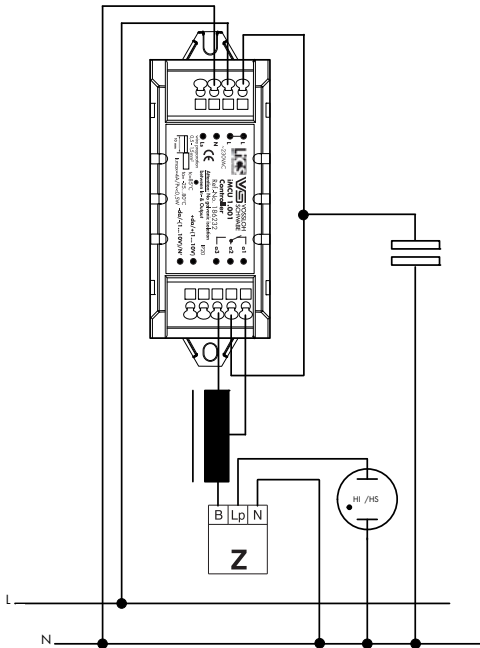


Die Werte in diesem Datenblatt können sich aufgrund technischer Innovationen verändern und werden ohne gesonderte Benachrichtigung vorgenommen. Weitere detaillierte Informationen finden Sie unter [www.vossloh-schwabe.com](http://www.vossloh-schwabe.com).

## Light Controller iMCU

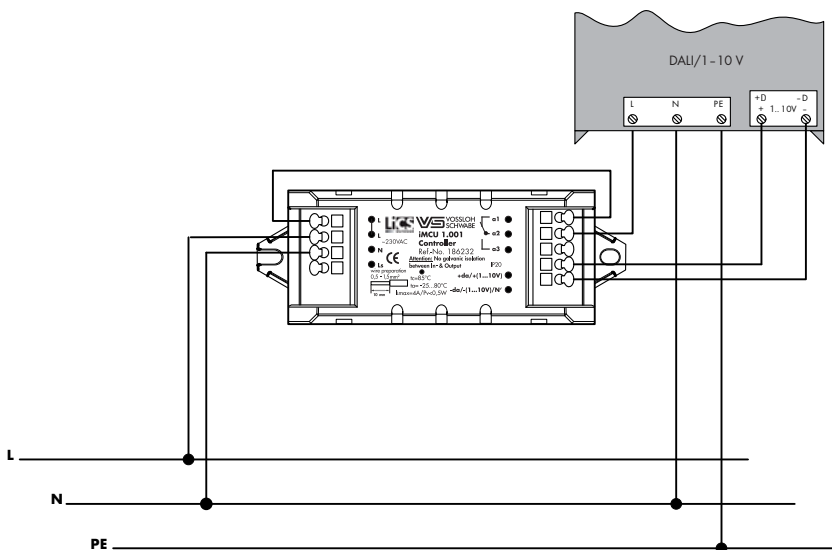
### Magnetische Vorschaltgeräte zur Leistungsreduzierung

Die getrennten Relaiskontakte des iMCU-Controllers erlauben in Kombination mit einem magnetischen Vorschaltgerät die direkte Umschaltung der Wicklungsanzapfung zur Leistungsreduzierung.



### Anschluss elektronischer Vorschaltgeräte mit 1-10 V / DALI-Steuereingang

Neben der Ansteuerung von allen gebräuchlichen Vorschaltgeräten erlaubt der Controller auch das komplette Abschalten von EVGs bei zugeschaltetem Beleuchtungskabel. Insbesondere Leuchten mit 1-10 V-EVGs erhalten durch das Abschalten eine wichtige Zusatzfunktion.

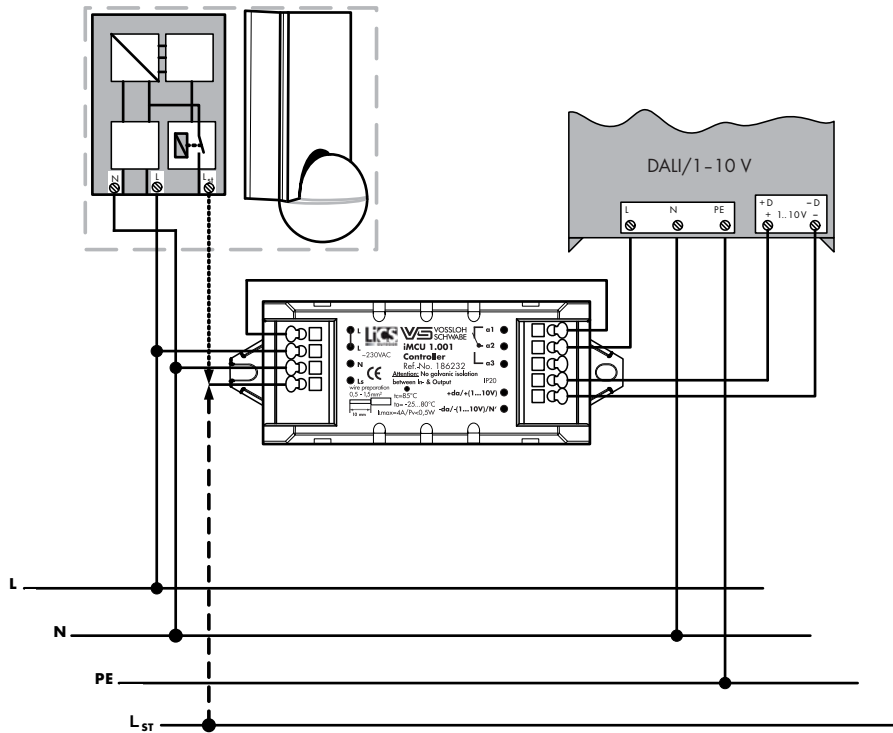


Die Werte in diesem Datenblatt können sich aufgrund technischer Innovationen verändern und werden ohne gesonderte Benachrichtigung vorgenommen. Weitere detaillierte Informationen finden Sie unter [www.vossloh-schwabe.com](http://www.vossloh-schwabe.com).

## Light Controller iMCU

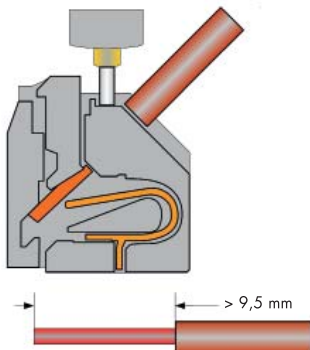
### Steuerung über Steuereingang L<sub>ST</sub> mittels Bewegungsmelder oder Steuerkabel

Der L<sub>ST</sub>-Eingang ist für 230 V AC-Spannungen ausgelegt. Je nach gewählter Konfiguration lassen sich unterschiedliche Funktionen realisieren. Die Beleuchtungszeit bei Verwendung eines Bewegungsmelders kann im Controller definiert werden. Wenn während dieser Beleuchtungszeit eine neue Bewegung detektiert wird, verlängert sich die Beleuchtungszeit erneut um den eingestellten Wert.



### Anschlusschnik

Die Kabel für die Kontaktierung müssen > 9,5 mm ab isoliert werden, damit über das Handprogrammiergerät nachträglich eine einfache Kontaktierung und Neuparametrierung erfolgen kann.



Die Werte in diesem Datenblatt können sich aufgrund technischer Innovationen verändern und werden ohne gesonderte Benachrichtigung vorgenommen. Weitere detaillierte Informationen finden Sie unter [www.vossloh-schwabe.com](http://www.vossloh-schwabe.com).

## Light Controller iMCU

### Zubehör

Handbediengerät mit Software:  
intelligent Configuration Tool Interface (iCTI)  
Bediensoftware und Hardware zum Parametrieren und Updates des iMCU-Controllers  
(Funktionsdarstellung siehe Seite 5)

iCTI-USB Adapter zur Parametrierung des iMCU  
Controllers in Kombination mit Microsoft®-PCs

**Best.-Nr.: 186729 iCTI**

**Best.-Nr.: 186392 iCTI-USB**



### Erweiterungsoption für iCTI

#### iCTI-R/iMCU Extension Kit

zum Neu- und Umparametrieren der  
Astrodim-Level-/Astrodim-Schaltzeiten über  
das Leistungsschütz der Unterverteilung sowie  
Sommer-/Winterzeit-Umschaltung und

2. Dim-Engine

- 5 V-Netzteil
- Eltako/Trennrelais
- Adapter für iCTI

**Best.-Nr.: 186730**

Aktuelle Software und die neueste Firmware zur Konfiguration sowie zum Update des iMCU Controllers finden Sie unter  
**[www.vossloh-schwabe.com](http://www.vossloh-schwabe.com)**

Die Werte in diesem Datenblatt können sich aufgrund technischer Innovationen verändern und werden ohne gesonderte Benachrichtigung vorgenommen.  
Weitere detaillierte Informationen finden Sie unter [www.vossloh-schwabe.com](http://www.vossloh-schwabe.com).



## Light Controller iMCU

### Vertriebstext

Die multifunktionale, intelligente Controllereinheit mit Berechnung einer synthetischen Mitternacht ermöglicht die Steuerung von Leuchten mit VG, VG-ECO, EVG 1–10 V und EVG mit DALI-Schnittstelle für den Bereich der Straßen- und gebäudenahen Beleuchtung. Der Controller ermöglicht die Steuerung von Leuchten in Abhängigkeit eines geschalteten Beleuchtungskabels oder eines universellen Sensors über den Steuereingang. Vorschaltgeräte mit DALI-Schnittstelle werden mittels Broadcast-Befehl angesteuert, so dass eine Inbetriebnahme des EVGs entfallen kann. Der Controller ist sehr einfach parametrier- und updatebar. Abgeleitet von der täglichen Betriebszeit können 10 Schaltzeitpunkte mit einstellbarem Dimmverlauf und Dimmlevel eingestellt werden. Der 230 V AC-Steuereingang gestattet die überlagerte Verwendung von bis zu 10 frei programmierbaren Dimmstufen und Dimmverläufen. Im Sensorbetrieb kann zudem die Haltezeit für Bewegungsmelder nachtriggerbar frei definiert werden. Eingesetzt im Bereich außerhalb des Fußgängerüberwegs erlaubt die spezielle Konfiguration eine verzögerte, bzw. vorgezogenen Abschaltung der Leuchten. Zeitversatz, Dimmverlauf sowie Dimmlevel können frei definiert werden. Weitere Funktionen sind zeitverzögertes Schalten, Thermomanagement, nicht lineare Lichtstromrückgangskompensation, Umparametrierung des Controllers über Ein-, Ausschaltbefehle des Beleuchtungskabels.

### Ausschreibungstext

Intelligenter Controller zur Steuerung von Leuchten im Straßen- und gebäudenahen Bereich mit WG, WG-ECO, EVG 1–10 V, EVG mit DALI-Schnittstelle. Zur Verwendung an einem geschalteten Beleuchtungskabel oder an einem nicht geschalteten Netzkabel in Kombination mit einem Sensor oder mit einer Steuerleitung. Der Controller stellt einen potenzialfreien Relaisumschaltkontakt zum eigenständigen Ein-, Ausschalten konventioneller und elektronischer Vorschaltgeräte oder zum Umschalten magnetischer Vorschaltgeräte mit Wicklungsanzapfung zur Verfügung. Die Steuerung elektronischer Vorschaltgeräte erfolgt durch einen konfigurierbaren 1–10 V- oder DALI-Ausgang. Die Steuerung von DALI-EVGs erfolgt über Broadcast-Befehle, so dass eine weitergehende Konfiguration dieser Geräteklasse entfällt. Vorschaltgeräte mit 1–10 V-Eingang werden aktiv angesteuert. Der minimale Dimmwert für 1–10 V- und DALI-EVGs kann unabhängig definiert werden. In typischer Verwendung an einem geschalteten Beleuchtungskabel erlernt der Controller auf Basis der Einschaltzeiten der ersten 3 Tage seine eigene Uhrzeit, von der die realen Schaltzeiten abgeleitet werden. Bis zu 10 frei parametrierbare Uhrzeiten stehen zur Einstellung des EVG-Dimmwerts zur Verfügung. Der Schaltzustand des Relais, der Dimmwert sowie der Dimmverlauf sind über die Zeit individuell über Parameter konfigurierbar. Der 230 V AC-Steuereingang ermöglicht die Beeinflussung des intern berechneten Schalt- und Dimmverhaltens. Der Steuereingang initiiert die bis zu 10 frei programmierbaren Dimmstufen, die den Verlauf des Schaltzustands des Relais, den Dimmwert, sowie den Dimmverlauf beeinflussen. Relais, Dimmwert und Dimmverlauf sind individuell einstellbar. Der berechnete Dimmverlauf und der über den Steuereingang initiierte Dimmverlauf kann überlagert verwendet werden. Der Lichtstromrückgang über die Lebensdauer des Leuchtmittels ist aussteuerbar. Frei parametrierbare Werte für Start- und Endwert, sowie der Leuchtmittellebensdauer stehen zur Verfügung. Für neue Lampen ist die übergeordnete Dimmfunktion leuchtmittel- und brennstundenabhängig abschaltbar. Der Controller kann die Leuchte verzögert ein- und vorzeitig abschalten. Sowohl der Dimmverlauf als auch das Dimmlevel sind einstellbar. Die Steuerung ist durch externe Tools parametrier- und updatebar. Die Leistungsaufnahme im Betrieb ist < 0,5 W. Die integrierte Temperaturmessung erlaubt ein Thermomanagement in der Leuchte, unabhängig des angeschlossenen EVGs/LED-Treibers. Optional können 15 zufällig erzeugte Einschaltzeiten, verteilt auf 150 ms, den Einschaltstrom der angeschlossenen Treiber reduzieren. Der Lichtstromrückgang der Leuchte kann über 5 Stützpunkte parametrierbar werden. Auf Basis des Längen- und Breitengrades errechnet der Controller automatisch die Sommer- und Winterzeit mit einer Genauigkeit von ca. 1 KW. Die Genauigkeit hängt von der Schaltgenauigkeit des Beleuchtungskabels (Witterungsbedingt bei Lichtsensoren) ab. Umparametrierung der Astrodimmlevel über eine spezielle Ansteuerung des Beleuchtungskabels über Ein-, Ausschaltsequenzen.

Die Werte in diesem Datenblatt können sich aufgrund technischer Innovationen verändern und werden ohne gesonderte Benachrichtigung vorgenommen. Weitere detaillierte Informationen finden Sie unter [www.vossloh-schwabe.com](http://www.vossloh-schwabe.com).