

COB-LED-MODULE

Dim2Warm
1200 LM



Dim2Warm COB – TUNEABLE WHITE

WU-M-618-920/930

Die Tuneable White LED-Module verfügen über eine Farbtemperatur-Dynamik im Warmweißbereich von 2000 bis 3000 K.

Typische Anwendungsbereiche

Einbauleuchten/Allgemeine Beleuchtung:

- Wohnraumbelichtung
- Möbelbeleuchtung
- Shop-Beleuchtung
- Downlights



Dim2Warm COB-Module

■ FARBDYNAMIC DURCH DIMMUNG

- 50 mA: 2000 K
- 350 mA: 3000 K

■ GERINGE FARBTOLERANZ: 3 STEP MacAdam

■ HOHER FARBWIEDERGABEINDEX: CRI > 90

■ KOMPAKTE BAUFORM

- 13,5 x 13,5 mm
- LES: Ø 10 mm

Dim2Warm COB

Technische Merkmale

- LED-Modul zum Einbau in Leuchten
- Abmessungen / Leuchtfäche (LES):
13,5x13,5 mm / Ø 10 mm
- Abstrahlwinkel: 120°
- Verwendung externer SELV-Konstantstromtreiber mit analoger Dimmung (kontinuierlich; kein PWM)



Elektrische Betriebsdaten

bei $t_p = 25\text{ °C}$

Typ	Typ. Spannung DC				Typ. Leistungsaufnahme			
	50 mA V	100 mA V	200 mA V	350 mA V	50 mA W	100 mA W	200 mA W	350 mA W
WU-M-618-920/930	31,4	33,1	34,9	37	1,6	3,3	7	12,9

Spannungs- und Leistungstoleranz: $\pm 10\%$

Grenzwerte

Das Überschreiten der maximalen Grenzwerte kann zu starken Verkürzungen der Lebensdauer bzw. zur Zerstörung des Moduls führen.

Type	Betriebstemperaturbereich am t_c -Punkt		Umgebungstemperatur- bereich		Lagertemperatur- bereich		Max. zulässiger periodischer Spitzenstrom (mA)	Max. zulässige Ausgangsspannung des Treibers (V)
	°C min.	°C max.	°C min.	°C max.	°C min.	°C max.		
WU-M-618-920/930	-40	+80	-40	+40	-40	+100	450	60 (SELV)

Betriebslebensdauer

bei $t_p = 65\text{ °C}$

> 33.000 Std. (L70/B10)

Optische Betriebsdaten

bei $t_p = 25\text{ °C}$

Typ. CRI: $R_a 90$

Typ	Best.-Nr.	Farbe	Korrelierte Farbtemperatur* K	Typ. Lichtstrom und Effizienz** und Farbtemperatur												Photo- metrik- Code
				50 mA			100 mA			200 mA			350 mA			
				lm	lm/W	K	lm	lm/W	K	lm	lm/W	K	lm	lm/W	K	
WU-M-618-920/930	567964	warmweiß	3000 → 2000	134	85	2000	316	95	2500	693	99	2800	1210	93	3000	9xx/347

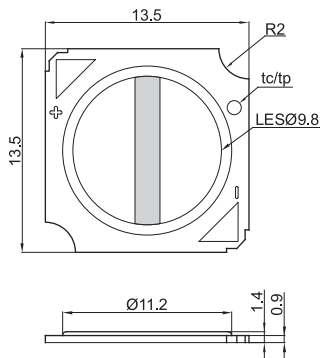
* Farbtoleranz: 3 MacAdam | ** Produktionstoleranz bei der Lichtstromangabe und Effizienz: $\pm 15\%$

Mindestbestellmenge: 360 Stück

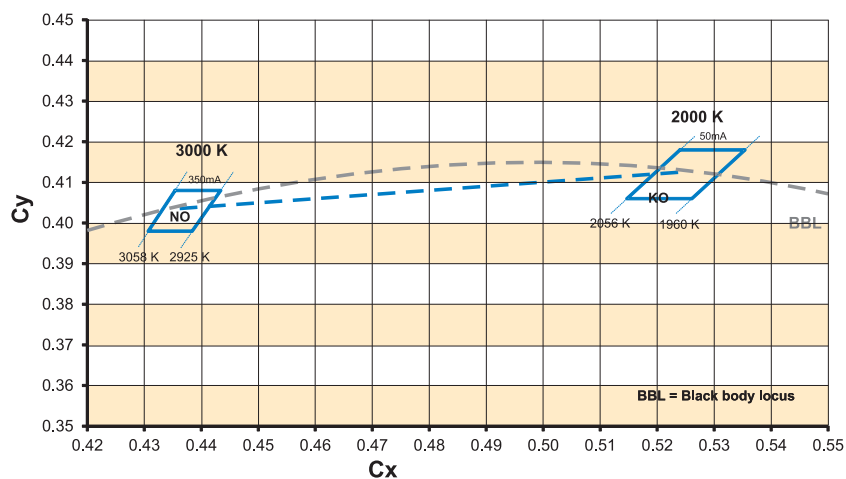
Die Werte in diesem Datenblatt können sich aufgrund technischer Innovationen verändern und werden ohne gesonderte Benachrichtigung vorgenommen.

Dim2Warm COB

Abmessungen



Bins



LED-Konstantstromtreiber

Passende LED-Konstantstromtreiber finden Sie in unserem separaten Datenblatt unter www.vossloh-schwabe.com

Die Werte in diesem Datenblatt können sich aufgrund technischer Innovationen verändern und werden ohne gesonderte Benachrichtigung vorgenommen.

Dim2Warm COB

Sicherheits- und Montagehinweise

Die Installation ist unter Beachtung der relevanten Vorschriften und Normen durchzuführen. Die LED-Module sind für die Verwendung in einem Gehäuse oder einer Leuchte vorgesehen. Dabei ist die Installation im spannungsfreien Zustand, d. h. Trennung der Netzspannung, durchzuführen. Die folgenden Hinweise sind zu beachten, eine Nichtbeachtung kann zur Zerstörung der LED-Module, zu Bränden und/oder anderen Gefährdungen führen.

- Bei Handhabung und Installation der LED-Module auf ESD- (electro static discharge) Schutzmaßnahmen achten – siehe VS-Applikationschrift "ESD-Schutz".
- Die LED-Module mit allen Komponenten dürfen keiner hohen mechanischen Belastung ausgesetzt werden:
 - LED-Module nicht als Schüttgut behandeln
 - Vermeiden Sie bei der Verarbeitung und der Montage Scher- und Druckkräfte an den LEDs
 - Leiterbahnen nicht beschädigen
 - Gelbe Phosphorschicht nicht berühren
- Die Module müssen auf einer thermisch leitfähigen Unterlage fixiert werden.
- Ein sicherer Betrieb ist nur mit externen Konstantstromquellen (I_{max} . siehe Tabelle "Elektrische Betriebsdaten") möglich.
- Zum Betrieb müssen Konstantstromtreiber verwendet werden, bei denen folgende Schutzmaßnahmen gewährleistet sein sollten:
 - Kurzschlusschutz
 - Überlastschutz
 - Übertemperaturschutz
 - SELV (Safety Extra Low Voltage); $U_{max.} \leq 60$ V
 - Dimmmethode: analoge Dimmung (kontinuierlich; kein PWM)
 - $I_{max.}$ (siehe Tabelle "Grenzwerte") darf nicht überschritten werden
- Bei der Auswahl der Betriebsgeräte ist darauf zu achten, dass die Maximalwerte (siehe Tabelle "Grenzwerte") nicht überschritten werden.
- Achten Sie bei der Inbetriebnahme auf die richtige Polung der Anschlussleitungen. Falsche Polarität kann die Module zerstören.
- Wenn die maximale Ausgangsspannung des LED-Betriebsgeräts den zulässigen, berührungssicheren Bereich überschreitet, sind die Sicherheitsbestimmungen gemäß EN 60598 (oder weiterer Normen) einzuhalten.
- Messtoleranzen:
 - Lichtstrom: ± 7 %
 - Spannung: ± 3 %
 - CRI: ± 1 %
- Maximal erlaubte Schaltzyklen: 15.000
- Ein Parallelschalten der Module ist nicht erlaubt.
- Für den einwandfreien Betrieb ist sicherzustellen, dass die vorgegebenen Temperaturgrenzen am t_c -Punkt (siehe "Betriebslebensdauer") eingehalten werden (Messung entsprechend EN 60598-1). Es müssen Maßnahmen zur Abführung der Wärme von der Leiterplatte an die Umgebung durchgeführt werden, um diese Vorgabe einzuhalten.

- Bei Außenanwendungen oder Anwendungen in feuchten Räumen ist darauf zu achten, dass die LED-Module vor Feuchtigkeit, Spritz- und Strahlwasser geschützt sind. Bei Kontakt mit Feuchtigkeit oder Kondenswasser kann ein auftretender Korrosionsschaden nicht als Mangel oder Herstellerfehler anerkannt werden. Die LED-Module verfügen über keinen besonderen Schutz gegen Fremdkörper und Staub. Je nach Anwendungsgebiet ist ein weiterer Schutz gegen das Eindringen von Staub und Fremdkörpern notwendig.
- Werden die LED-Module unter Co-existenz von bestimmten chemischen Substanzen bzw. in chemisch angereicherten (aggressiven) Umgebungen verwendet, kann es zu Beeinträchtigungen der Funktionsweise oder sogar zum Totalausfall kommen. Ausführliche Informationen hierzu finden Sie im VS-Anwendungshinweis "Chemische Unverträglichkeit" auf unserer Homepage www.vossloh-schwabe.com
- Bewertung der photobiologischen Sicherheit der LED-Module durch Einteilung in Risikogruppen nach EN 62471. Beurteilung nach IEC/TR 62778: Risikogruppe 1

Produktgarantie

- 5 Jahre
- Es gelten die Bedingungen der Produktgarantie der Vossloh-Schwabe-Gruppe, wie sie auf unserer Homepage veröffentlicht sind (www.vossloh-schwabe.com). Auf Anfrage schicken wir diese Bedingungen gern zu.

Die Werte in diesem Datenblatt können sich aufgrund technischer Innovationen verändern und werden ohne gesonderte Benachrichtigung vorgenommen.