

SILIKON-OPTIKEN FÜR COB-MODULE

M-CLASS / AREA / SYM II



SILIKON-OPTIKEN FÜR COB-MODULE

M-Class / Area / SYM II

M-Class Silikon-Optik speziell entwickelt und optimiert für den Einsatz mit COB-Modulen mit Leuchtfleichen von bis zu 23 mm.

COB-Silikon-Optiken

- **EXZELLENT E LICHTDURCHLÄSSIGKEIT**
- **OPTISCHE EFFIZIENZ: BIS ZU 97 %**
- **OPTIMIERT FÜR DEN EINSATZ MIT LUGA COB-MODULEN**
- **SELBSTDICHTFÄHIGKEIT (IP65)**
- **HOHE TEMPERATURBESTÄNDIGKEIT**
- **IK-STABILITÄT DER SILIKON-OPTIK: IK08**
- **UV-BESTÄNDIG**

COB-Silikon-Optiken für die Straßenbeleuchtung – M-Class

Technische Merkmale

- Abmessungen (inkl. Rahmen) ØxH: 100x24 mm
- Optiken für die Beleuchtung von Straßen der M-Klasse (gem. EN 13201), asymmetrischer Abstrahlwinkel
- Optimale Ausleuchtung – Installationsverhältnis: 4:1 (Mastabstand zu Masthöhe)

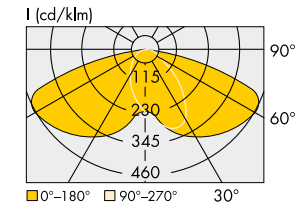
Optische Betriebsdaten

| LED-Modul | Abstrahlwinkel | Optische Effizienz |
|---------------|----------------|--------------------|
| LUGA (LES 22) | Asymmetrisch | 93 % |



Typische Lichtverteilungskurven

Gemessenes COB-Modul: DMx11xxx



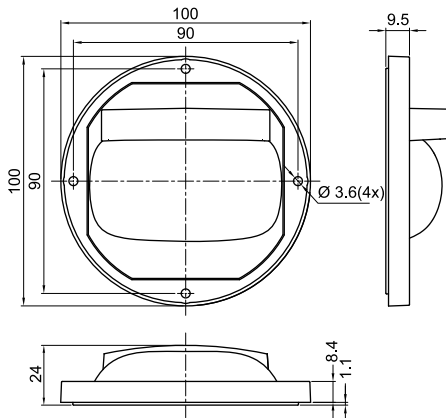
Die Verwendung von COBs von anderen Herstellern kann die hier dargestellte Lichtverteilung verändern.

Grenzwerte und Bestellnummern

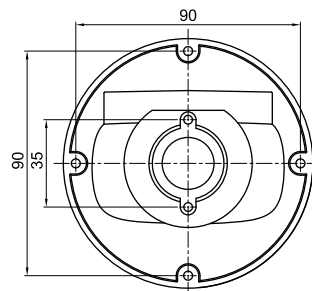
Das Überschreiten der maximalen Grenzwerte kann zur Zerstörung der Optik und des Halters führen.

| Typ | Best.-Nr. | Material | Betriebstemperaturbereich | | Lagertemperaturbereich | |
|-------------------------|---------------|----------------------|---------------------------|---------|------------------------|---------|
| | | | °C min. | °C max. | °C min. | °C max. |
| Silikon-Optik (M-Class) | 559042 | Silikon, transparent | -40 | +120 | -40 | +85 |
| Halter | 558607 | PC, schwarz | -40 | +85 | -40 | +85 |

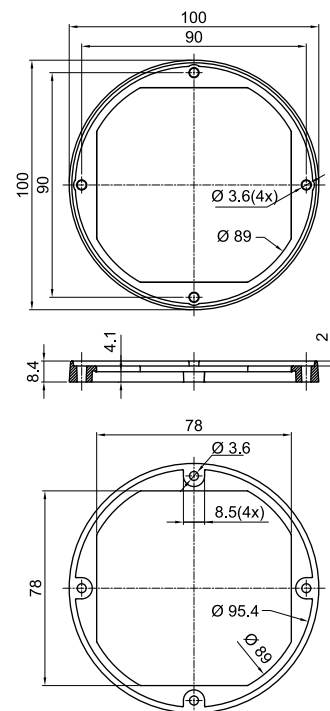
Abmessungen



Bohrbild



Halter



Die Werte in diesem Datenblatt können sich aufgrund technischer Innovationen verändern und werden ohne gesonderte Benachrichtigung vorgenommen.

COB-Silikon-Optiken für die Außenbeleuchtung – Area

Technische Merkmale

- Abmessungen (inkl. Rahmen) ØxH: 100x23 mm
- Optiken für die Beleuchtung von öffentlichen Plätzen
- Optimale Ausleuchtung – Installationsverhältnis: 4,5:1 (Mastabstand zu Masthöhe)

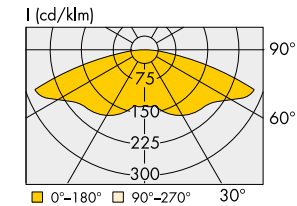


Optische Betriebsdaten

| LED-Modul | Abstrahlwinkel | Optische Effizienz |
|---------------|----------------|--------------------|
| LUGA (LES 22) | Symmetrisch | 96 % |

Typische Lichtverteilungskurven

Gemessenes COB-Modul: DMx11xxx



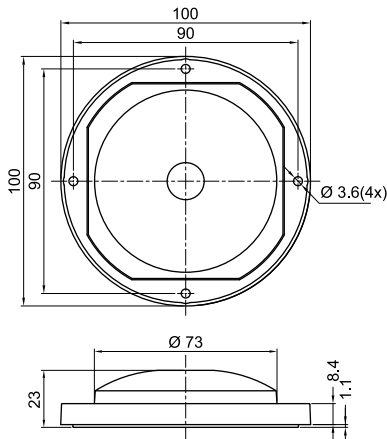
Die Verwendung von COBs von anderen Herstellern kann die hier dargestellte Lichtverteilung verändern.

Grenzwerte und Bestellnummern

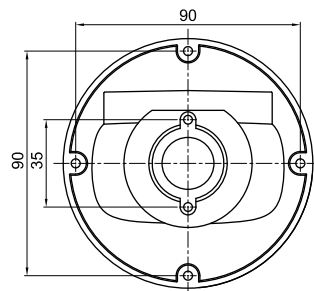
Das Überschreiten der maximalen Grenzwerte kann zur Zerstörung der Optik und des Halters führen.

| Typ | Best.-Nr. | Material | Betriebstemperaturbereich | | Lagertemperaturbereich | |
|----------------------|---------------|----------------------|---------------------------|---------|------------------------|---------|
| | | | °C min. | °C max. | °C min. | °C max. |
| Silikon-Optik (Area) | 562512 | Silikon, transparent | -40 | +120 | -40 | +85 |
| Halter | 558607 | PC, schwarz | -40 | +85 | -40 | +85 |

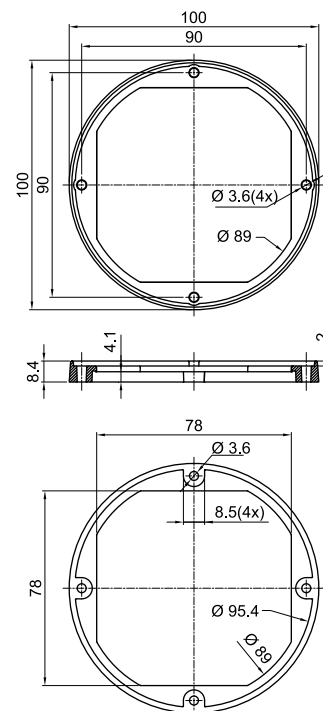
Abmessungen



Bohrbild



Halter



Die Werte in diesem Datenblatt können sich aufgrund technischer Innovationen verändern und werden ohne gesonderte Benachrichtigung vorgenommen.

COB-Silikon-Optiken für die Industriebeleuchtung – SYM II

Technische Merkmale

- Abmessungen (inkl. Rahmen) ØxH: 100x24,6 mm
- Optiken für die Industrie und Hallenbeleuchtung
- Optimale Ausleuchtung – Installationsverhältnis: 1:2 (Leuchtenhöhe zu Leuchtenabstand)

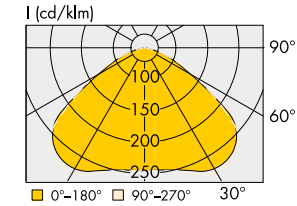


Optische Betriebsdaten

| LED-Modul | Abstrahlwinkel | Optische Effizienz |
|---------------|----------------|--------------------|
| LUGA (LES 22) | Symmetrisch | 97 % |

Typische Lichtverteilungskurven

Gemessenes COB-Modul: DMx11xxx



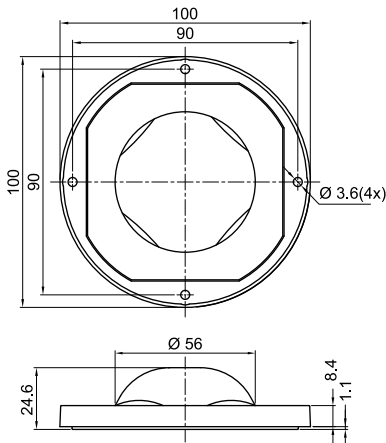
Die Verwendung von COBs von anderen Herstellern kann die hier dargestellte Lichtverteilung verändern.

Grenzwerte und Bestellnummern

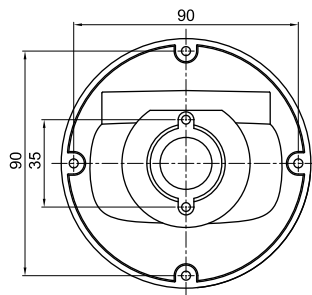
Das Überschreiten der maximalen Grenzwerte kann zur Zerstörung der Optik und des Halters führen.

| Typ | Best.-Nr. | Material | Betriebstemperaturbereich | | Lagertemperaturbereich | |
|------------------------|---------------|----------------------|---------------------------|---------|------------------------|---------|
| | | | °C min. | °C max. | °C min. | °C max. |
| Silikon-Optik (SYM II) | 562513 | Silikon, transparent | -40 | +120 | -40 | +85 |
| Halter | 558607 | PC, schwarz | -40 | +85 | -40 | +85 |

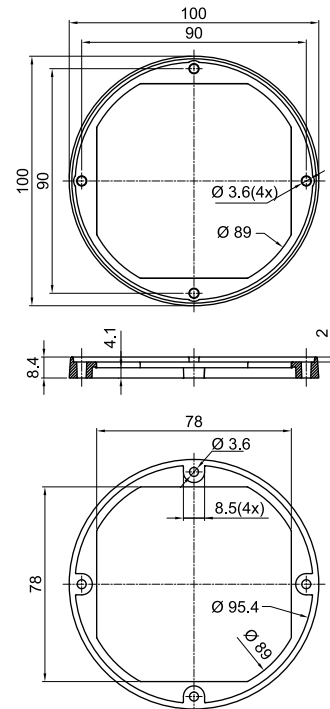
Abmessungen



Bohrbild



Halter



Die Werte in diesem Datenblatt können sich aufgrund technischer Innovationen verändern und werden ohne gesonderte Benachrichtigung vorgenommen.

COB-Silikon-Optiken – M-Class / Area / SYM II

LUGA C/Shop-Platinenhalter

Für DMS120***F, DMS150***F, DMC11C***E,
DMC16C***E, DMC12C***F, DMC18C***F,
DMS120***G, DMS12C***G, DMS18C***G

Material: PBT, weiß

Abmessungen (ØxH): 50x4,2 mm

Durchgangslöcher für Schrauben M3

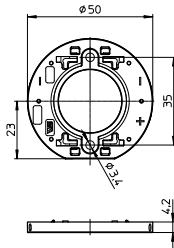
Lochabstand: 35 mm

U_{max.}: 190 V DC für Basisisolierung

I_{max.}: 3 A

Typ: 89720, Verp.-Einh.: 250 Stück

Best.-Nr.: 559164 Ø 50 mm



Sicherheits- und Montagehinweise

- Die Installation ist unter Beachtung der relevanten Vorschriften und Normen durchzuführen.
- Vorgeschlagener Mindestabstand zwischen einzelnen Optiken (um Einflüssen auf die Lichtverteilung vorzubeugen)
x: 10 mm (in Straßenverlaufsrichtung)
y: 1 mm (rechtwinklig zur Straße)
- Die Optik inkl. Halter muss auf einer glatten und flachen Oberfläche mit vier M3-Schrauben befestigt werden (erforderlich um IP65 zu erreichen).
Empfohlener Anzugsdrehmoment: 0,6 Nm
- Um die IK-Klassifizierung der Leuchte sicherzustellen, muss der Halter (Best.-Nr. 558607) durch z. B. Metallteile der Leuchte abgedichtet/geschützt werden. Der Halter ist nicht IK08 klassifiziert.
- Durch den Einsatz von High-power-COB-Modulen in Verbindung mit Silikonoptiken wird empfohlen, einen besonderes Augenmerk auf das thermische Design zu legen. VS übernimmt keine Haftung für direkte, indirekte oder Folgeschäden, die aus der Verwendung von Optik und Halter außerhalb des angegebenen Temperaturbereichs entstehen (siehe Tabelle: Maximale Grenzwerte).
- Die typische Lichtverteilung ändert sich bei Verwendung unterschiedlicher Leuchtfächengrößen (LES = Light Emitting Surface) und Chip-positionstoleranzen.
- Produkte mit Vorsicht behandeln. Installieren oder berühren Sie die Optiken nicht ohne Handschuhe. Nichtbeachtung kann zu Schäden der Optik führen oder die Lichtdurchlässigkeit beeinträchtigen.
- Die Reinigung der Optiken sollte mit milder Seife und Wasser und mit einem weichen Tuch durchgeführt werden. Verwenden Sie keine handelsüblichen Reinigungslösemittel.

Liste der nicht-kompatiblen Chemikalien

Nachfolgend aufgeführte Materialien dürfen nicht in Verbindung mit der Optik und dem Halter verwendet werden (die Gesamtheit der nicht-kompatiblen Chemikalien kann nicht garantiert werden).

| Chemische Substanz | Häufig enthalten in ... |
|--|--|
| Keton, Ester | polaren Lösungsmitteln |
| Amin, Urethan oder aminhaltige Materialien | |
| Phosphor und phosphorhaltige Materialien | Weichmacher, Flammschutzmittel |
| Halogene (Br, I, F-haltige Verbindungen) | Flammschutzmittel |
| Nicotin | Zigarettenrauch |
| Chromophore (Phthalat oder Phthalat Ester, Paraben) | Weichmacher, Kosmetik |
| Benzol, Toluol, Xylol | unpolaren, aromatischen Lösungsmitteln |
| Chlorierte Kohlenwasserstoffe (Dichlormethan, Chloroform, Tetrachlorkohlenstoff etc.) | chlorierte Lösungsmittel |
| Ether (z. B. Tetrahydrofuran) | Lösungsmittel |
| Heißes Fett und Öl > 150 °C (z. B. Vaseline, Silikon und Mineralöl) | Schmierstoffe |
| Konzentrierte Laugen und Säuren (z. B. Säuren: Schwefel, Salpeter, Phosphor), alkoholische Basen (Natriumhydroxid, Kaliumhydroxid) | |
| Kohlenwasserstoffe (z. B. Benzol, Hexan, Cyclohexan, Petroether) | unpolaren Lösungsmitteln |

Die Silikonoptiken erlauben eine Diffusion von Gas, so dass gasförmige Chemikalien durch die Linse eindringen und das LED-Modul schädigen können. Ausführliche Informationen hierzu finden Sie im VS-Anwendungshinweis "Chemische Unverträglichkeit" auf unserer Homepage www.vossloh-schwabe.com

Die Werte in diesem Datenblatt können sich aufgrund technischer Innovationen verändern und werden ohne gesonderte Benachrichtigung vorgenommen.