

CC STRASSE & INDUSTRIE SIMPLE FIX DIMMBAR



ComfortLine SIMPLE FIX I-HSP DALI

186299, 186300, 186303, 186304

Typische Anwendungsbereiche

Einbau in kompakte Leuchten

- Industriebeleuchtung



ComfortLine Simple Fix I-HSP DALI

- **DIMMBAR: DALI (ED. 1) UND PUSH-TASTER**
- **BESONDERS GERINGER RIPPELSTROM: < 3 %**
- **ÜBERSpannungSSCHUTZ: BIS ZU 3 KV**
- **GEEIGNET FÜR SICHERHEITSBELUCHTUNGSANLAGEN GEM. EN 50172**
- **MIT INTEGRIERTER ZUGENTLASTUNG FÜR DEN UNABHÄNGIGEN BETRIEB**
- **LANGE LEBENSDAUER: BIS ZU 100.000 STD.**
- **PRODUKTGARANTIE: 5 JAHRE**



ComfortLine Simple Fix I-HSP DALI

Produkteigenschaften

- Kompakte Gehäusebauformen als Einbauvariante im Metallgehäuse oder für den unabhängigen Betrieb mit integrierter Zugentlastung im Kunststoffgehäuse

Funktionen

- Mit 12 V-Schnittstelle: max. 2 W

Elektrische Eigenschaften

- Spannungsversorgung: 220–240 V ±10 %
- Netzfrequenz: 50–60 Hz
- Gleichspannungsbetrieb: 198–264 V, 0 Hz (Absenkung auf 176 V bei verkürzter Lebensdauer möglich)
- Steckklemmen: 0,2–1,5 mm²
- Leistungsfaktor bei Vollast: > 0,95
- Max. Arbeitsspannung (U_{OUT}): 450 V
- Die LED-Module dürfen sekundärseitig nicht geschaltet werden.
- Standby-Verlust: < 0,5 W

Dimmeigenschaften

- Dimmbereich: 3 bis 100 %
- Ist kein Dimmsignal angelegt beträgt die Helligkeit 100 %.

Sicherheitseigenschaften

- Elektronischer Kurzschlusschutz
- Überlastschutz
- Übertemperaturschutz
- Thermische Absicherung der LED-Module über NTC-Schnittstelle zur Stromreduzierung bei Erreichen von kritischen Temperaturen

NTC auf LED-Modul 10 kΩ

(Typ Nurata NCP18XH103J03RB)

R (kΩ)	Nominalstrom (%)
10	100
< 1,49	60
< 1,13	0 (aus)

- Leerlauffest
- Schutzart: IP20
- Schutzklasse I

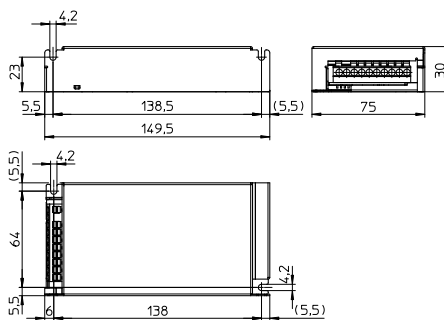


Verpackungseinheiten

Best.-Nr.	Verpackungseinheit		
	Stück pro Karton	Kartons pro Palette	Gewicht g
186299, 186303	12	60	288
186300, 186304	7	75	335

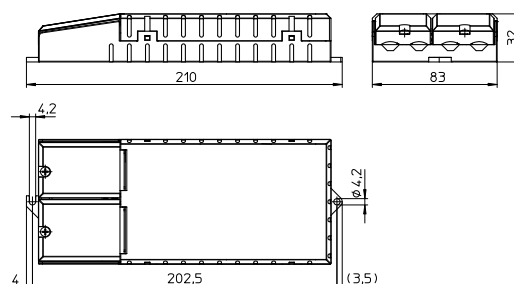
Abmessungen Einbau-Treiber

- Gehäusebauform: M36
- Best.-Nr.: 186299, 186303
- Länge: 149,5 mm
- Breite: 75 mm
- Höhe: 30 mm



Abmessungen unabhängige Treiber

- Gehäusebauform: K38
- Best.-Nr.: 186300, 186304
- Länge: 210 mm
- Breite: 83 mm
- Höhe: 32 mm



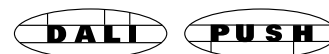
Angewandte Normen

- EN 61347-1
- EN 61347-2-13
- EN 61547
- EN 61000-3-2
- EN 62384
- EN 62386
- EN 55015



Dimmung

PMW



Produktgarantie

- 5 Jahre
- Es gelten die Bedingungen der Produktgarantie der Vossloh-Schwabe-Gruppe, wie sie auf unserer Homepage veröffentlicht sind (www.vossloh-schwabe.com). Auf Anfrage schicken wir diese Bedingungen gerne zu.

Die Werte in diesem Datenblatt können sich aufgrund technischer Innovationen verändern und werden ohne gesonderte Benachrichtigung vorgenommen.

LED-Treiber – ComfortLine Simple Fix I-HSP DALI

Elektrische Betriebsdaten

Max. Leistung W	Typ	Best.-Nr.	Spannung 50–60 Hz V	Netzstrom mA	Einschaltstrom A / μ s	Ausgangs- strom DC mA (\pm 5 %)	Ausgangs- spannung DC (V)	THD bei Vollast % [230 V]	Effizienz bei Vollast % [230 V]	Rippel 100 Hz %
M36 – Einbau										
112	ECXd 700.058	186299	198–264	595–445	63 / 145	700	85–160	> 20	> 91	< 1
			220–240	550–510						
126	ECXd 1050.060	186303	198–264	660–495	63 / 145	1050	85–120	> 20	> 91	< 2
			220–240	630–590						
K38 – Unabhängig										
112	ECXd 700.058	186300	198–264	595–445	63 / 145	700	85–160	> 20	> 91	< 1
			220–240	550–510						
126	ECXd 1050.060	186304	198–264	660–495	63 / 145	1050	85–120	> 20	> 91	< 2
			220–240	630–590						

Grenzwerte

Das Überschreiten der maximalen Grenzwerte kann zu starken Verkürzungen der Lebensdauer bzw. zur Zerstörung des Treibers führen.

Best.-Nr.	Umgebungstemperatur- bereich		Betriebsfeuchtigkeits- bereich		Lagertemperatur- bereich		Lagerfeuchtigkeits- bereich		Max. Betriebstemperatur am t_c -Punkt °C	Schutzart
	°C min.	°C max.	% min.	% max.	°C min.	°C max.	% min.	% max.		
186299	-25	+50	20	60	-40	+80	5	95	+70	IP20
186303								+75		
186300								+80		
186304								+90		

Zu erwartende Betriebslebensdauer

bei Betriebstemperaturen am t_c -Punkt

Betriebs- strom	Best.-Nr.							
	186299		186303		186300		186304	
Alle	60 °C	70 °C	65 °C	75 °C	70 °C	80 °C	80 °C	90 °C
Std.	100.000	50.000	100.000	50.000	100.000	50.000	100.000	50.000

Die Werte in diesem Datenblatt können sich aufgrund technischer Innovationen verändern und werden ohne gesonderte Benachrichtigung vorgenommen.