

CC STRASSE &  
INDUSTRIE  
SIMPLE FIX  
DIMMBAR



COMFORTLINE SIMPLE FIX  
S-LV 1-10 V IP

**186316**

**Typische Anwendungsbereiche**

Einbau in Leuchten

- Straßenbeleuchtung

<b>1-10V</b>
--------------



ComfortLine Simple Fix S-LV 1-10 V IP

- **SCHUTZART: IP67**
- **DIMMBAR: 1-10 V**
- **ÜBERSPANNUNGSSCHUTZ: BIS ZU 6 KV**
- **VORKONFEKTIONIERT ANSCHLUSSLEITUNGEN**
- **SELV**
- **LANGE LEBENSDAUER:  
BIS ZU 100.000 STD.**
- **PRODUKTGARANTIE: 5 JAHRE**



## ComfortLine Simple Fix S-LV 1–10 V IP

### Produkteigenschaften

- Lineare Gehäusebauform

### Elektrische Eigenschaften

- Spannungsversorgung: 220–240 V  $\pm$  10 %
- Netzfrequenz: 50–60 Hz
- Vorkonfektionierte Anschlussleitung:  
primärseitig: 2x0,75 mm<sup>2</sup>, Länge: 300 mm  
sekundärseitig: 6x0,75 mm<sup>2</sup>, Länge: 300 mm
- Leistungsfaktor bei Volllast: > 0,96
- Leerlaufspannung (U<sub>max.</sub>): 60 V
- Die LED-Module dürfen sekundärseitig nicht geschaltet werden.

### Dimmeigenschaften

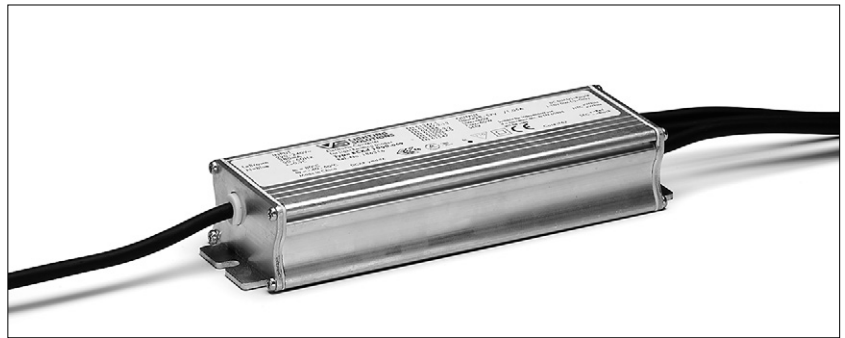
- Dimmbereich: 10 bis 100 %
- Ist kein Dimmsignal angelegt beträgt die Helligkeit 100 %.

### Sicherheitseigenschaften

- Schutz gegen Netztransienten bis 6 kV (zwischen L und N)
- Elektronischer Kurzschlusschutz
- Überlastschutz
- Leerlaufstabil
- Schutzart: IP67
- Schutzklasse II
- SELV

### Verpackungseinheiten

Best.-Nr.	Verpackungseinheit		
	Stück pro Karton	Kartons pro Palette	Gewicht g
186316	10	48	700



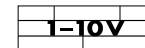
### Angewandte Normen

- EN 61347-1
- EN 61347-2-13
- EN 61547
- EN 61000-3-2
- EN 61000-3-3
- EN 61000-4-5
- EN 62384
- EN 55015



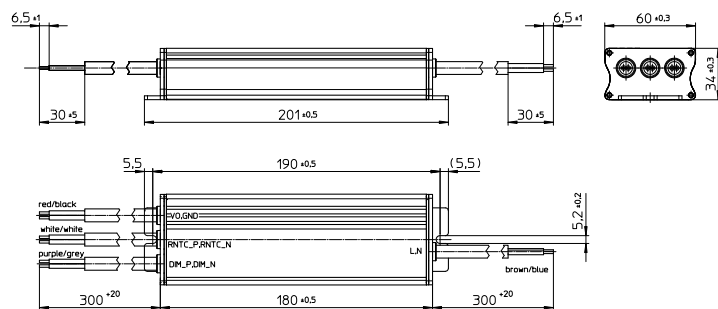
### Dimmung

Analog



### Abmessungen

- Gehäusebauform: M57
- Länge: 201 mm
- Breite: 60 mm
- Höhe: 34 mm



### Produktgarantie

- 5 Jahre
- Es gelten die Bedingungen der Produktgarantie der Vossloh-Schwabe-Gruppe, wie sie auf unserer Homepage veröffentlicht sind ([www.vossloh-schwabe.com](http://www.vossloh-schwabe.com)). Auf Anfrage schicken wir diese Bedingungen gern zu.

Die Werte in diesem Datenblatt können sich aufgrund technischer Innovationen verändern und werden ohne gesonderte Benachrichtigung vorgenommen.

# LED-Treiber – ComfortLine Simple Fix S-LV 1–10 V IP

## Elektrische Betriebsdaten

Max. Leistung W	Typ	Best.-Nr.	Spannung 50–60 Hz V	Netzstrom mA	Einschaltstrom A / $\mu$ s	Ausgangs- strom DC mA ( $\pm$ 5 %)	Ausgangs- spannung DC (V)	THD bei Vollast % (230 V)	Effizienz bei Vollast % (230 V)	Rippel 100 Hz %
60	ECXd 1050.069	<b>186316</b>	220–240	310–280	35 / 200	1050	28–57	10	> 88	< 15

## Grenzwerte

Das Überschreiten der maximalen Grenzwerte kann zu starken Verkürzungen der Lebensdauer bzw. zur Zerstörung des Treibers führen.

Best.-Nr.	Umgebungstemperatur- bereich		Betriebsfeuchtigkeits- bereich		Lagertemperatur- bereich		Lagerfeuchtigkeits- bereich		Max. Betriebstemperatur am $t_c$ -Punkt °C	Schutzart
	°C min.	°C max.	% min.	% max.	°C min.	°C max.	% min.	% max.		
186316	-40	+50	5	90	-40	+85	5	95	+80	IP67

## Zu erwartende Betriebslebensdauer

bei Betriebstemperaturen am  $t_c$ -Punkt

Betriebs- strom	Best.-Nr.	
1050 mA	70 °C	80 °C
Std.	100.000	50.000

Die Werte in diesem Datenblatt können sich aufgrund technischer Innovationen verändern und werden ohne gesonderte Benachrichtigung vorgenommen.