



BLUETOOTH® WIRELESS  
TECHNOLOGY-GERÄTE FÜR  
DEN EINBAU IN LEUCHTEN



## BLUETOOTH® WIRELESS TECHNOLOGY-GERÄTE FÜR DEN EINBAU IN LEUCHTEN

### **Blu2Light – Die intelligente drahtlose Lichtsteuerung**

Blu2Light ist das erste komplett offene Bluetooth® wireless technology-System mit Mesh-Funktionalität für den professionellen Lichtmarkt, welches neben vielfältigen Funktionen für die Lichtsteuerung dem Leuchtenhersteller einen IoT-Mehrnutzen bei maximaler Systemsicherheit bietet.

#### **Connect ME**

Innovativer DALI-Controller mit Bluetooth® wireless technology

#### **MultiSensor XS**

DALI-Controller mit Bluetooth® wireless technology sowie Tageslicht- und Bewegungssensor









#### **MultiSensor XL**

DALI-Controller mit Bluetooth® wireless technology sowie Tageslicht- und Bewegungssensor, HighBay-Ausführung

### Vorteile der Blu2Light-Technologie

- **KONFIGURATION VIA Blu2Light-APP**
- **STEUERUNG ÜBER Touch4Light-APP**
- **ANSCHLUSS VON BIS ZU 64 DALI-TREIBERN**
- **INTEGRIERTE BEACON-FUNKTIONALITÄT**

## Überblick – Blu2Light-Geräte für den Einbau in Leuchten

App (iOS/Android)			
			
<b>Einbaugeräte</b>	Blu2Light Connect ME Best.-Nr. 186768 	Blu2Light MultiSensor XS Best.-Nr. 186706 	Blu2Light MultiSensor XL Best.-Nr. 186800 
<b>Schalter</b>	Blu2Light Connect Best.-Nr. 186731 	Blu2Light Switch S4 Best.-Nr. 186773 	
<b>Stromversorgung</b>	Blu2Light Power Supply Für bis zu 10 DALI-Treiber Best.-Nr. 186693 	Extender 64 Für bis zu 64 DALI-Treiber Best.-Nr. 186667 	

### Technische Daten

Typ	Connect ME 186768	MultiSensor XS 186706	MultiSensor XL 186800
Best.-Nr.			
Kommunikation	Blu2Light-Mesh-Netzwerk	Blu2Light-Mesh-Netzwerk	Blu2Light-Mesh-Netzwerk
Steuerausgang	DALI nach IEC 62386	DALI nach IEC 62386	DALI nach IEC 62386
Stromversorgung	erfolgt via DALI-Bus	erfolgt via DALI-Bus	erfolgt via DALI-Bus
Leistungsaufnahme	max. 0,24 W (max. 15 mA bei 16 V)	max. 0,24 W (max. 15 mA bei 16 V)	max. 0,24 W (max. 15 mA bei 16 V)
Frequenzbereich	2402–2480 MHz	2402–2480 MHz	2402–2480 MHz
Ausgangsleistung	< 10 mW EIRP	< 10 mW EIRP	< 10 mW EIRP
Umgebungstemperatur $t_a$	0–50 °C	0–50 °C	0–50 °C
Schutzart	IP20	IP20	IP20
Schutzklasse	II	II	II
Gewicht	30 g	35 g	40 g
Lichtsensor	—	0–1000 lx, $V(\lambda)$ kompensiert	0–1000 lx, $V(\lambda)$ kompensiert
Bewegungssensor	—	PIR-Erfassungsbereich 0,1 bis max. 5,7 m (temperaturabhängig)	PIR-Erfassungsbereich 0,1 bis max. 12 m (temperaturabhängig)
Erfassungsbereich	—	Bei maximaler Montagehöhe von 2,5 m ergibt sich ein Erfassungsbereich mit einem Durchmesser von ca. 6 m (bei 20 °C)	Bei maximaler Montagehöhe von 12 m ergibt sich ein Erfassungsbereich mit einem Durchmesser von ca. 15 m (bei 20 °C)
Anschlussklemmen	Steckklemmen: 0,5–1,5 mm <sup>2</sup>	Steckklemmen: 0,5–1,5 mm <sup>2</sup>	Schraubklemmen: 0,75–2,5 mm <sup>2</sup>
Gehäuse	Polycarbonat, weiß	Polycarbonat, weiß	Polycarbonat, weiß
Abmessungen	Ø 40 x H 40 mm (mit Zugentlastung)	Ø 40 x H 43,8 mm	L 103 x B 36 x H 32 mm

Die Werte in diesem Datenblatt können sich aufgrund technischer Innovationen verändern und werden ohne gesonderte Benachrichtigung vorgenommen.

## Blu2Light Connect ME

### DALI-Controller mit Bluetooth® wireless technology

Zum Leuchteinbau

Abmessungen (ØxH): 40x28,2 mm

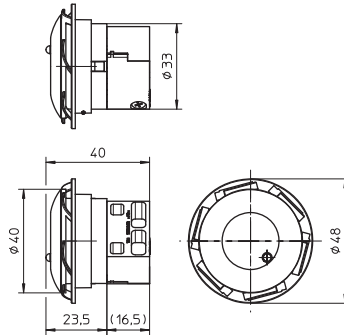
Mit eingebauter LED (blaugrün): Diese blinkt im Konfigurationsmodus.

Befestigung: Einstecken in Leuchtenblech mit Wandstärke 0,5–1 mm

**WICHTIG:** Das Gehäuse kann nur ein Mal in die Leuchte eingesteckt werden. Ein Entfernen des Rings macht das Gehäuse unbrauchbar und führt zum Defekt des Gehäuses.

Gewicht: 30 g

**Best.-Nr.: 186768**



## Blu2Light MultiSensor XS

### Bewegungs- und Tageslichtsensor mit DALI-Konnektivität und Bluetooth® wireless technology

Zum Decken- oder Leuchteinbau

Abmessungen (ØxH): 40x43,8 mm

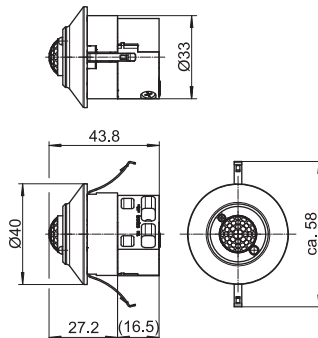
Mit Zugentlastung

Mit eingebauter LED (blaugrün): Diese blinkt im Konfigurationsmodus.

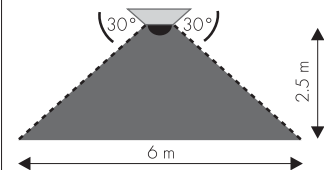
Befestigung: Federn des Sensors mit zwei Fingern leicht zusammendrücken und im vorgebohrten Loch (Ø 35 mm) einrasten lassen; Wandstärke der Decke max. 12,5 mm

Gewicht: 30 g

**Best.-Nr.: 186706**



### Erfassungsbereich des Sensors bei 20 °C



## Blu2Light MultiSensor XL

**Bewegungs- und Tageslichtsensor mit DALI-Konnektivität und Bluetooth® wireless technology für HighBay-Anwendungen**

Für den Decken- oder Leuchteinbau  
Abmessungen (LxBxH): 103x36x31.5 mm

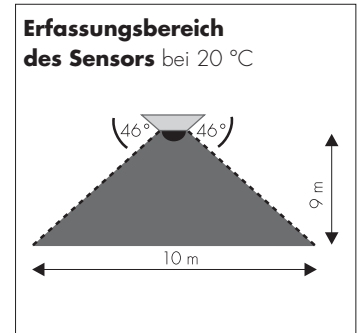
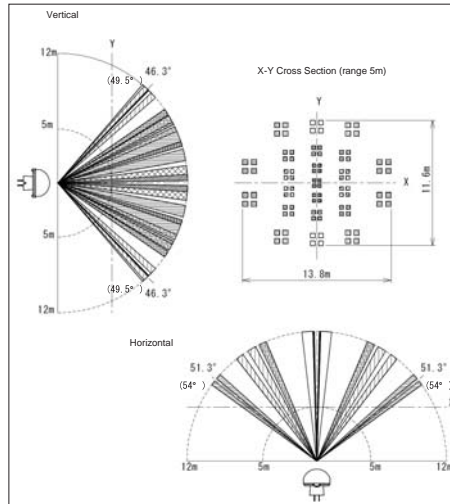
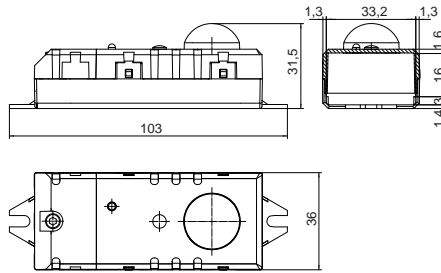
Mit Zugenlastung

Befestigung: mit 2 Schrauben M3

Schraubklemmen: 0,75–2,5 mm<sup>2</sup>

Gewicht: 40 g

**Best.-Nr.: 186800**



## Allgemeine Sicherheitshinweise

- Die Blu2Light-Produkte dürfen nur von autorisiertem Fachpersonal installiert und in Betrieb genommen werden.
- Lesen Sie vor der Installation und Inbetriebnahme des Systems diese Anleitung sorgfältig durch. Nur so ist eine sichere und korrekte Handhabung gewährleistet. Bewahren Sie diese Anleitung auf, damit sie gegebenenfalls zu einem späteren Zeitpunkt verfügbar ist.
- Alle Arbeiten an den Geräten nur in spannungsfreiem Zustand durchführen.
- Die geltenden Sicherheits- und Unfallverhütungsvorschriften sind einzuhalten.
- Unsachgemäßes Öffnen der Produkte ist nicht zulässig, es besteht Lebensgefahr durch elektrische Spannung. Reparaturen dürfen nur vom Hersteller durchgeführt werden.
- Der Anschluss von Fremdspannung an die DALI-Steuerleitung, z. B. 230 V-Netzspannung, führt zur Zerstörung der Produkte.

## Bluetooth® wireless technology

Die Bluetooth®-Wortmarke und -Logos sind eingetragene Marken von Bluetooth SIG, Inc. und jegliche Verwendung solcher Marken durch Vossloh-Schwabe erfolgt unter Lizenz. Andere Marken und Handelsnamen sind die ihrer jeweiligen Besitzer.



Wir, Vossloh-Schwabe Deutschland GmbH, bestätigen hiermit, dass diese Geräte mit den grundlegenden Anforderungen der Richtlinie 2014/53/ EU und der weiteren relevanten Richtlinien übereinstimmen. Der gesamte Text der Konformitätserklärung kann unter folgender Adresse bezogen werden:

Vossloh-Schwabe Deutschland GmbH  
Hohe Steinert 8  
D-58509 Lüdenscheid

## Montage **Connect ME**

Die Leitungen zuerst durch den Konterring und dann durch das vorgebohrte Loch (Ø 35 mm) im Blech führen, um sie an der Connect ME-Klemme anzuschließen. Dann den Connect ME von vorne in das Blech einsetzen und den Konterring von der anderen Seite mit den Haltenasen in die dafür vorgesehenen Aussparungen drücken bis der Ring einrastet (siehe Abbildung 1).

## **Multisensor XS**, mit oder ohne Zugentlastung

Kabel vorbereiten, an den Sensor anschließen und evtl. Zugentlastung anbringen. Die Federn des Sensors mit zwei Fingern leicht zusammendrücken und im vorgebohrten Loch (35 mm) an der ausgewählten Position einrasten lassen (siehe Abbildung 2).

## **Multisensor XL**

Bitte die vorgesehenen Befestigungslaschen verwenden.

- Bei Platzierung der Sensoren darauf achten, dass dessen Erfassungsbereich nicht durch Gegenstände, Möbel usw. blockiert wird.



WICHTIG

PIR-Sensoren detektieren Änderungen in der Wärmestrahlung. Alle Angaben zu Reichweiten beziehen sich auf eine Raumtemperatur von 20 °C. Objekte die kälter oder wärmer sind, in Verbindung mit hohen oder niedrigen Temperaturen, führen i.d.R. zu veränderten Erfassungsbereichen. Beispielsweise verringert sich die Reichweite im Winter bzw. verlängert sich im Sommer. Bitte prüfen sie daher, ob diese Sensoren für den von Ihnen vorgesehenen Einsatzbereich geeignet sind!

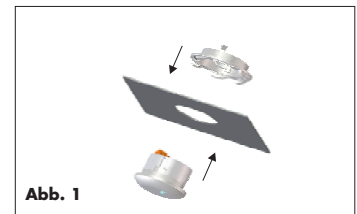


Abb. 1



Abb. 2

Die Werte in diesem Datenblatt können sich aufgrund technischer Innovationen verändern und werden ohne gesonderte Benachrichtigung vorgenommen.

## Stromversorgung

Diese Produkte enthalten keine eigene Stromversorgung und werden über den DALI-Bus mit Strom versorgt. Passende VS-Stromversorgungen und entsprechende Treiber entnehmen Sie bitte unserer Systemübersicht.

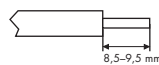
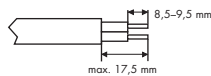
## Überspannungsschutz der DALI-Schnittstelle

Ein Anschließen höherer Spannungen als DALI-Spannung führt zur Zerstörung der Produkte. Ein Betrieb mit 24 V / 110 V / 230 V ist generell unzulässig!

## Installationshinweise

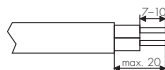
### Connect ME und MultiSensor XS

- Leiterquerschnitt für alle Klemmen: 0,5–1,5 mm<sup>2</sup> für starre oder flexible Leiter
- Vorbereitung der Leitungen für die Sensoren:  
mit Zugentlastung                      ohne Zugentlastung



### MultiSensor XL

- Leiterquerschnitt für alle Schraubklemmen: 0,75–2,5 mm<sup>2</sup>
- Schraubklemmen: max. Anzugsdrehmoment: 0,4 Nm
- Vorbereitung der Leitungen für den Sensor:



- Der DALI-Bus ist standardmäßig nicht in SELV ausgeführt. Leitungen müssen netzspannungsfest sein.
- Das gemeinsame Führen der DALI-Busleitung mit der Netzleitung in einem Kabel ist erlaubt bis maximal 100 m, z. B. mit NYM 5x1,5 mm<sup>2</sup>. Achten Sie bitte bei der Installation auf die Einhaltung der Maximallänge für den DALI-Bus:

	2,5/1,5 mm <sup>2</sup>	1 mm <sup>2</sup>	0,75 mm <sup>2</sup>	0,5 mm <sup>2</sup>
6,2 Ω max.	300 m	180 m	130 m	80 m

## Einrichtung und Bedienung

- Die Blu2Light-Leuchteneinbaugeräte werden mit der Blu2Light-App konfiguriert und können über die Touch4Light-App bedient werden.
- Für die exakte Vorgehensweise bei der Konfiguration der Geräte bitte die Anleitung in der Blu2Light-App bzw. in der entsprechenden Dokumentation beachten.
- Für die Einrichtung ist ein Tablet erforderlich, für die Bedienung können sowohl Tablets als auch Smartphones genutzt werden. Beides ist nicht im Lieferumfang enthalten.

App	Betriebsart	Bediengeräte	iOS	Android
<b>Blu2Light</b>	Konfiguration	Tablet	Version 10	Version 5 und
<b>Touch4Light</b>	Bedienung	Tablet und Smartphone	und höher	höher in Vorbereitung

Die Werte in diesem Datenblatt können sich aufgrund technischer Innovationen verändern und werden ohne gesonderte Benachrichtigung vorgenommen.