

DigiLED DALI CA

WU-ST-004-DigiLED-DALI CA (Best.-Nr.: 186138)



A New Lighting Experience

1 Einleitung

1.1 Produktbeschreibung

Das DigiLED DALI CA dient zur individuellen Farbsteuerung von LED-Modulen im 24 V CA-Einbausystem. Die digitale Schnittstelle ist gemäß der Norm IEC 60929, Anhang E ausgeführt und ist somit für den Anschluss an DALI-Steuergeräte geeignet.

DALI (Digital Addressable Lighting Interface) ist die Definition für die standardisierte digitale Betriebsgeräteschnittstelle. Der herstellerübergreifende DALI-Standard garantiert eine Austauschbarkeit von Betriebsgeräten unterschiedlicher Hersteller und ist in der Vorschaltgeräte-Norm IEC 60929, Anhang E, beschrieben.

Das Systemsteuergerät DigiLED DALI CA ist Teil des LED-Einbausystems 24 V CA und dient zur Licht- und Farbsteuerung von High- und/oder Low-Power RGB(W) LED-Modulen, die nach dem "Common Anode (CA)"-Prinzip ausgelegt sind. Eine detaillierte Beschreibung des DALI-Standards ist im DALI-Handbuch nachzulesen. Dieses steht kostenlos auf der Internetseite des ZVEI (www.zvei.org) zum Download bereit.

2 Funktionsbeschreibung

2.1 Funktionen

Durch die integrierte Software im DigiLED DALI CA werden aus den DALI-Befehlen die 4 PWM-Steuersignale (RGBW) zur Farbsteuerung von LED-Modulen im 24 V CA-System erzeugt. Die 4 PWM-Steuersignale sind entsprechenden DALI-Adressen zuzuordnen.

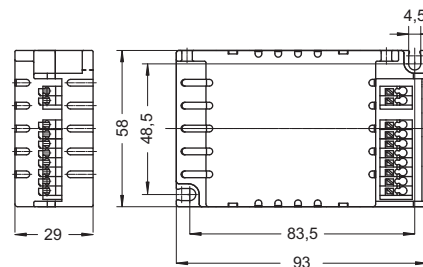
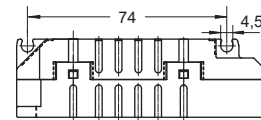
Nach Inbetriebnahme des DALI-Systems mit dem DigiLED DALI CA (Adressenvergabe, Leuchtenzuordnung, Gruppenbildung, Szenen-Einstellung) ist die Versorgungsspannung des DigiLED DALI CA für min. 5 Sekunden zu unterbrechen und danach wieder einzuschalten. Die DigiLED DALI CA erkennen die Spannungsunterbrechung und speichern die aktuellen Einstellungen. Weitere Einzelheiten ist der Bedienungsanleitung des verwendeten DALI- Steuergeräts zu entnehmen.

Technische Merkmale:

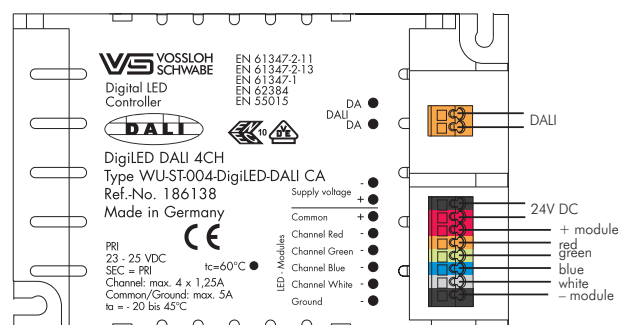
- Eine SELV-äquivalente DALI-Schnittstelle zum Anschluss von DALI-kompatiblen Steuergeräten, Polarität ist nicht zu beachten.
- 4 PWM-Ausgänge (RGBW)
- Steuersignalebereich: 0 %... 100 %
- Überwachung der Ausgangsströme pro Kanal:
Bei Überschreitung des maximalen Stroms wird für den betroffenen Kanal entsprechend der DALI-Standardisierung ein "Fehlerstatus" generiert.
- Überwachung der Eingangsspannung: Bei Über- oder Unterschreiten der zulässigen DigiLED DALI CA-Versorgungsspannung wird entsprechend der DALI-Standardisierung ein "Fehlerstatus" generiert.
- Schutz gegen Kurzschluss und Überlast pro Kanal: automatischer Wiederanlauf (unendlich oft, bis Fehler behoben).
- DALI-Betriebsparameter (z. B. Lichtniveau nach dem Einschalten) können beliebig oft hinterlegt werden.

3 Technische Daten

| | |
|---------------------|--|
| Betriebsspannung | 23 bis 25 V DC |
| Stromaufnahme | 5,0 A max. (siehe Tabelle 4.2) |
| Absicherung | T 6,3 A; Schmelzsicherung |
| Anschluss | 8-polige Steckklemme für Betriebsspannung und LED-Einbaumodule des 24 V CA-Systems (siehe Tabelle 4.2) |
| Umgebungstemperatur | -20 bis +45 °C |
| tc-Punkt | max. 60 °C |
| Luftfeuchtigkeit | Schutzgrad IP20 |
| Gehäuse | Kunststoff, PC weiß |
| Abmessungen [LxBxH] | 95 mm x 60 mm x 30 mm |
| Gewicht | 62 g |



4 Klemmenbelegung



DigiLED DALI CA

WU-ST-004-DigiLED-DALI CA (Best.-Nr.: 186138)



4.1 DALI-Klemme

| Klemme | Funktion | Empfohlene Leitung | Produkt |
|--------|---------------------------|---------------------------------------|------------------|
| DA* ● | Anschluss für DALI-Signal | Handelsübliches Installationsmaterial | DALI-Steuergerät |
| DA* ● | Anschluss für DALI-Signal | | |

* polaritätsunempfindlich

4.2 Klemmleiste 24 V- und Modulanschluss

| Pol | Farbcodierung | Max. Stromtragfähigkeit | Funktion | Empfohlene Leitung | Anschluss |
|-----|---------------|-------------------------|--|--|---|
| 1 | ● Schwarz | 5 A | Versorgungsleitung optionaler 24 V-Konverter (GND) | Handelsübliche 2-adrige Versorgungsleitung (0,25–1,5 mm ²) | 24 V DC-Konverter |
| 2 | ● Rot | 5 A | Versorgungsleitung optionaler 24 V-Konverter (+24 V) | | |
| 3 | ● Rot | 5 A | Versorgungsleitung für LED-Einbaumodule (+24 V) | High Power Feed-in-Kabel (Best.-Nr. 535900) | LED-Einbaumodule oder Modulgruppe für 24 V CA-System oder |
| 4 | ● Orange | 1,25 A | PWM-Signalleitung für Kanal 1/Rot | | |
| 5 | ● Grün | 1,25 A | PWM-Signalleitung für Kanal 2/Grün | Handelsübliche 6-adrige Leitung (z. B.: UYY 6X0,75 mm ²) | Verteiler- oder Slaveplatine für 24 V CA-System |
| 6 | ● Blau | 1,25 A | PWM-Signalleitung für Kanal 3/Blau | | |
| 7 | ● Grau | 1,25 A | PWM-Signalleitung für Kanal 4/Weiß | | |
| 8 | ● Schwarz | 5 A | Versorgungsleitung für LED-Einbaumodule (GND) | | |

5 Anschlussbeschreibung des DigiLED DALI CA

5.1 Eingang

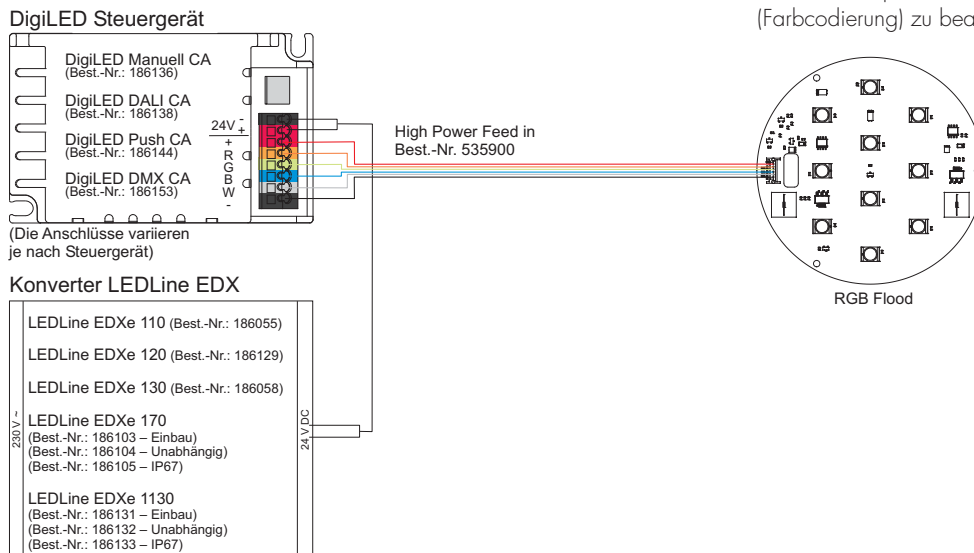
- DALI: Das DigiLED DALI CA wird über die beiden Klemmen DA mit dem DALI-Steuersignal verbunden. Der Anschluss ist polaritätsunempfindlich.
- Spannungsversorgung: Das DigiLED DALI CA wird über die Klemmen 1 und 2 mit 24 V DC versorgt.

5.2 Ausgang

5.2.1 Anschluss von HighPower 24 V RGB(W) LED-Einbaumodulen

- a) Zum Anschluss von einem HighPower 24 V RGB(W) LED-Einbaumodul ist das "Feed-in"-Kabel (Best.-Nr. 535900) zu verwenden. Direkte Verbindung mit den Klemmen (3–8) des DigiLED DALI CA.

Dabei ist entsprechend der Tabelle 4.2 die Polarität (Farbcodierung) zu beachten.



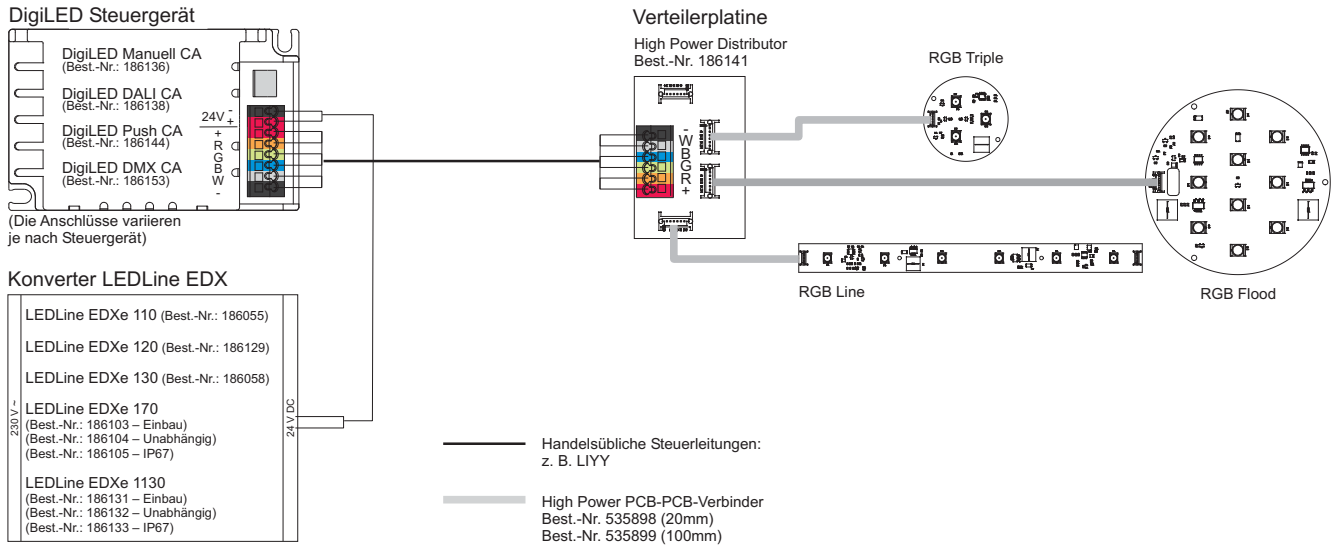
DigiLED DALI CA

WU-ST-004-DigiLED-DALI CA (Best.-Nr.: 186138)



b) Zum Anschluss von mehreren High Power 24 V RGB(W) LED-Einbaumodulen ist die Verteilerplatine (Best.-Nr. 186141) über eine handelsübliche 6-adrige Leitung (z. B. LIYY 6X0,75 mm²) mit dem DigiLED DALI CA zu verbinden.

Dabei ist entsprechend der Tabelle 4.2 die Polarität (Farbcodierung) zu beachten. Die LED-Einbaumodule werden mit den Flachbandsystemkabeln (Best.-Nr. 535898 oder 535899) an die Verteilerplatine angeschlossen.



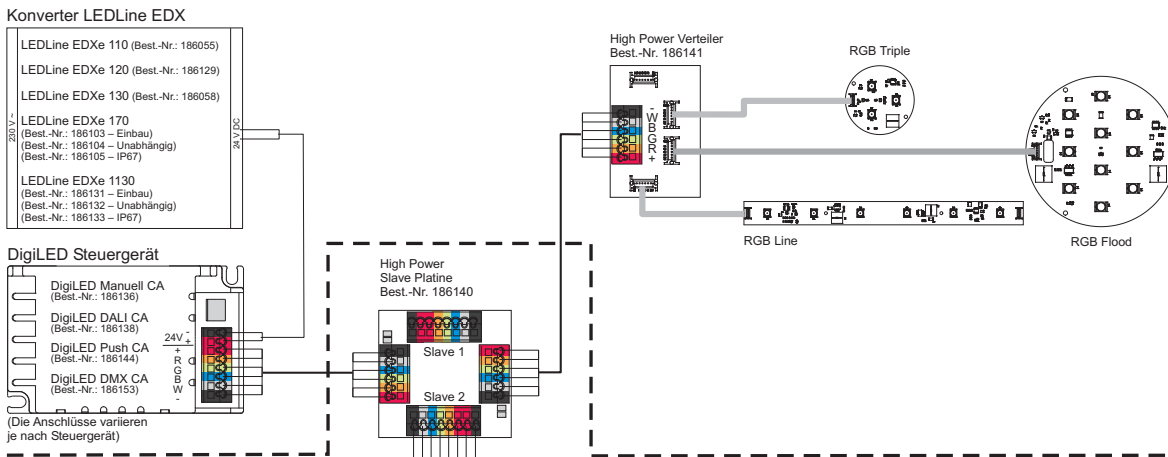
Die max. Anzahl der angeschlossenen LED-Einbaumodule ist durch die Leistung des verwendeten Konverters und durch die maximale Strombelastbarkeit der Ausgänge gemäß Tabelle 4.2 limitiert. Leistungs- und Stromaufnahme der verwendeten LED-Einbaumodule sowie die Daten der Verbindungskabel und der Verteilerplatine sind den entsprechenden Datenblättern auf www.vs-optoelectronic.com zu entnehmen.

Die maximale Leistung, die vom DigiLED DALI CA verarbeitet werden kann, beträgt 120 W.

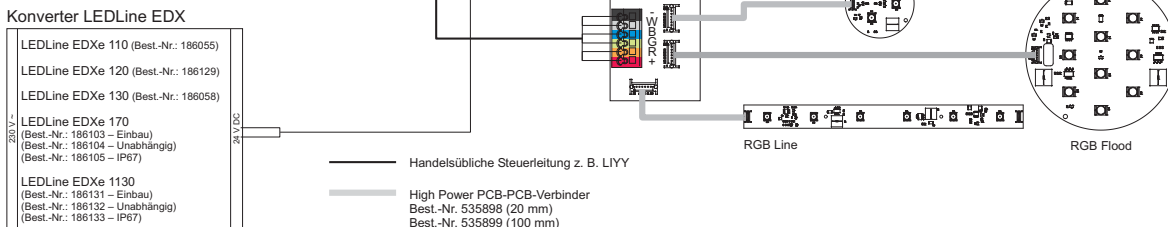
c) Zum Ausbau der Systemleistung über 120 W stehen Slave-Platinen zur zusätzlichen Leistungseinspeisung zur Verfügung.

Funktionsbeschreibung und Klemmenbelegung der Slave-Platine sind dem entsprechenden Datenblatt auf www.vs-optoelectronic.com zu entnehmen.

Spannungsversorgung durch den ersten Konverter



Systemerweiterung durch eine High Power Slave-Platine mit zusätzlichem Konverter



DigiLED DALI CA

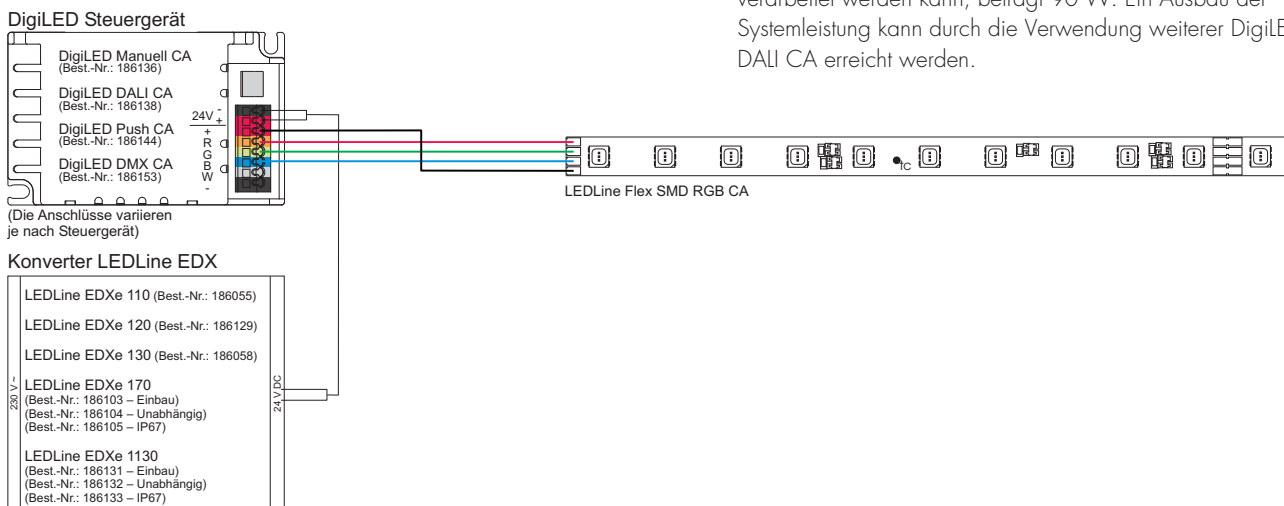
WU-ST-004-DigiLED-DALI CA (Best.-Nr.: 186138)



5.2.2 Anschluss von LowPower-Modulen

LowPower 24 V RGB CA LED-Einbaumodule mit 4 Anschluss-
elementen (+RGB) können unter Beachtung der zulässigen
Leistung direkt mit den Polen 3 (+), 4 (roter Kanal),
5 (grüner Kanal) und 6 (blauer Kanal) mit dem DigiLED DALI CA
verbunden werden.

Dabei ist entsprechend der Tabelle 4.2 die Polarität zu
beachten.



Die max. Anzahl der angeschlossenen LowPower LED-Einbaumodule ist durch die Leistung des verwendeten Konverters und durch die maximale Strombelastbarkeit der Pole 4, 5 und 6 (in Summe 90 W) gemäß Tabelle 4.2 limitiert. Leistungs- und Stromaufnahme der verwendeten LED-Einbaumodule sind der Internetseite www.vs-optoelectronic.com zu entnehmen. Die maximale Leistung, die von einem DigiLED DALI CA verarbeitet werden kann, beträgt 90 W. Ein Ausbau der Systemleistung kann durch die Verwendung weiterer DigiLED DALI CA erreicht werden.

6 Hinweise zur Installation und zum sicheren Betrieb

6.1 Installation

Die Installation ist unter Beachtung der relevanten Vorschriften und Normen durchzuführen. Komponenten des 24 V CA-Systems sind für die Verwendung in einem Gehäuse oder einer Leuchte vorgesehen. Dabei ist die Installation im spannungsfreien Zustand (d.h. Trennung der Netzspannung) durchzuführen. Die folgenden Hinweise sind zu beachten; eine Nichtbeachtung kann zur Zerstörung der Komponenten, zu Bränden und/oder anderen Gefahren führen:

- Das DigiLED DALI CA ist ausschließlich zum Betrieb von 24 V LED-Modulen, die nach dem "Common Anode"-Prinzip ausgelegt sind, vorgesehen.
- Lastbereich des verwendeten 24 V-Konverters einhalten.
- Maximale Ausgangsströme gemäß Tabelle 4.2 nicht überschreiten.
- Während des Betriebs darf die Temperatur, gemessen am t_c -Punkt, den vorgegebenen Grenzwert ($t_{cmax}=60\text{ °C}$) nicht überschreiten.

6.2 Montage

- Beliebige Einbaulage
- Einbau nur in trockenen Räumen bzw. in Leuchten, Kästen, Gehäusen oder Ähnlichem. Beim Einsatz des DigiLED DALI CA in Außenanwendungen oder feuchten Räumen ist ein Gehäuse mit entsprechender Schutzart zu verwenden
- Befestigung mit Hilfe von 4-mm-Schrauben
- Auf feste und flächige Auflage achten

7 Normen

7.1 Angewandte Normen

EN 61347-1
Geräte für Lampen – Teil 1: Allgemeine und Sicherheitsanforderungen (IEC 61347-1:2000);
Deutsche Fassung EN 61347-1:2001
EN 61347-2-11
Geräte für Lampen - Teil 2-11: Besondere Anforderungen für elektronische Module für Leuchten (IEC 61347-2-11:2001);
Deutsche Fassung EN 61347-2-11:2001
EN 55015
Grenzwerte und Messverfahren für Funkstörung von elektrischen Beleuchtungseinrichtungen und ähnlichen Elektrogeräten

7.2 Zu beachtende Normen

EN 61347-2-13
Geräte für Lampen – Teil 2-13: Besondere Anforderungen an gleich- oder wechselstromversorgte elektronische Betriebsgeräte für LED-Module
EN 62384
Gleich- oder Wechselstromversorgte elektronische Betriebsgeräte für LED-Module - Anforderungen an die Arbeitsweise