

DigiLED Push

WU-ST-006-DigiLED-Push (Best.-Nr.: 186143)

VSS

A New Lighting Experience

1 Einleitung

1.1 Produktbeschreibung

Das DigiLED Push dient zur vorprogrammierten Farbverlaufssteuerung von Vossloh-Schwabe-LED-Modulen (LEDLine Flex RGB, EasyLED RGB, LEDLine 300/150 RGB, MarkerLED RGB). Die sehr einfache Bedienung erfolgt manuell über einen extern anzuschließenden Taster.

2 Funktionsbeschreibung

2.1 Funktionsmerkmale

Das DigiLED Push erzeugt 3 PWM-Steuersignale zur Farbsteuerung von LED-Modulen.

Die 3 PWM-Signale werden über einen extern anzuschließenden Taster und einer vorprogrammierten Programmsequenz angesteuert.

Folgende Funktionen sind am DigiLED Push einstellbar:

- Abrufen von einem Farbdurchlauf mit drei unterschiedlich einstellbaren Farbdurchlaufgeschwindigkeiten
- Abrufen und Speichern eines Farbwertes des Farbdurchlaufs

Bei Unterbrechung und Wiederkehr der Versorgungsspannung startet das DigiLED Push mit der zuletzt eingestellten Funktion (Farbdurchlauf oder eingestelltem Farbwert).

2.2 Beschreibung der Tasterfunktion

Das DigiLED Push verfügt über die Möglichkeit einen handelsüblichen externen Taster anzuschließen, um folgende Funktionen zu realisieren:

a) Drücken < 1 sec:

- Einschalten: die zuletzt gespeicherte Farbe wird aktiviert
- Farbdurchlauf anhalten und Farbwert speichern: Innerhalb eines Farbdurchlaufs (siehe b) kann der Farbdurchlauf durch kurzes Betätigen des Tasters angehalten werden, sodass die aktuelle Farbe gespeichert wird.
- Ausschalten: Nachdem der Farbdurchlauf angehalten wurde, kann das Gerät durch erneutes kurzes Betätigen ausgeschaltet werden.

b) Dauerhaftes Drücken > 2 sec:

Durch dauerhaftes Betätigen (> 2s) blinkt (2x0,75s) das angeschlossene LED-Modul nacheinander in den Einzelfarben Rot (Kanal 1), Grün (Kanal 2) und Blau (Kanal 3).

Wird der Taster während des Einzelfarbblinkens losgelassen, so aktiviert sich der einprogrammierte Farbdurchlauf (siehe Abbildung 1) mit einer Zykluszeit, die der jeweiligen blinkenden Einzelfarbe zugeordnet ist:

- Rot: 40s Zykluszeit des Farbdurchlaufs
- Grün: 120s Zykluszeit des Farbdurchlaufs
- Blau: 240s Zykluszeit des Farbdurchlaufs

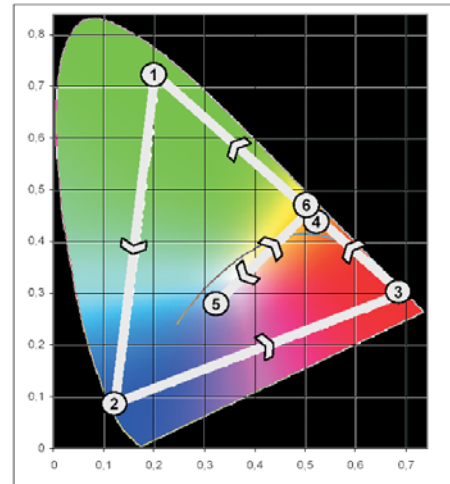
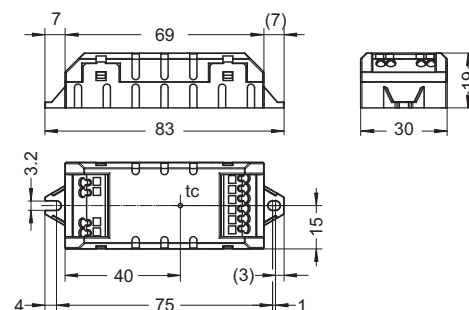


Abb. 1

3 Technische Daten

Betriebsspannung	11 bis 25 V DC, $U_{OUT} = U_{IN}$
Stromaufnahme	max. 3,75 A \pm 5 %
Absicherung	Feinsicherung T4 A 250 V
Anschluss	4-polige Steckklemme für LED-Einbaumodule 2-polige Steckklemme für Betriebsspannung 2-polige Steckklemme für Taster
Umgebungstemperatur	-20 °C bis +45 °C
t_c -Punkt	max. 60 °C
Luftfeuchtigkeit	Schutzgrad IP 20
Gehäuse	Kunststoff, PA weiß
Abmessungen (LxBxH)	90 mm x 30 mm x 19 mm
Gewicht	21 g

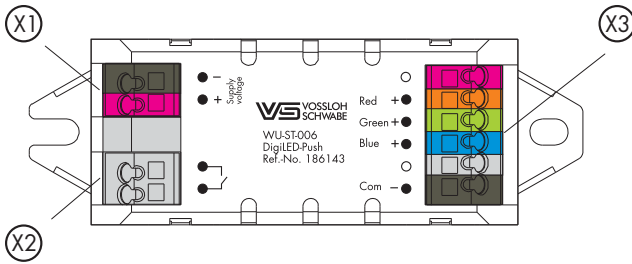


DigiLED Push

WU-ST-006-DigiLED-Push (Best.-Nr.: 186143)



4 Klemmbelegung



4.1 Klemmleiste Eingangsspannung (X1)

Pol	Farbcodierung	Maximale Stromtragfähigkeit	Funktion	Empfohlene Leitung	Anschluss
1	• Schwarz	4 A	Versorgungsleitung Konverter (GND)	Handelsübliche 2-adrige Versorgungsleitung (0,25–1,5 mm ²)	DC Konverter
2	• Rot	4 A	Versorgungsleitung Konverter (+)		

4.2 Klemmleiste Taster (X2)

Pol	Farbcodierung	Maximale Stromtragfähigkeit	Funktion	Empfohlene Leitung	Anschluss
1	• Grau	n.a.	Anschlussklemme für externen Taster	Handelsübliche 2-adrige Leitung (0,25–1,5 mm ²)	Taster*
2	• Grau	n.a.	Anschlussklemme für externen Taster		

* Tasterspezifikation: $U_{max} = 24\text{ V}$; $I_{max} = 5\text{ mA}$; Gesamtwiderstand Taster + Kabel: $R < 1\text{ k}\Omega$

4.3 Klemmleiste Modulanschluss (X3)

Pol	Farbcodierung	Maximale Stromtragfähigkeit	Funktion	Empfohlene Leitung	Anschluss
1	• Rot	nicht belegt	nicht belegt	Handelsübliche 4-adrige Leitung (0,25–1,5 mm ²)	LED-Einbaumodule oder Modulgruppen: EasyLED RGB, MarkerLED RGB LEDLine Flex RGB LEDLine 300/150 RGB
2	• Orange	1,25 A	PWM-Signalleitung für Kanal 1/Rot	z. B. LIYY 4x0,75 mm ² oder Direktanschluss an LED-Module	
3	• Grün	1,25 A	PWM-Signalleitung für Kanal 2/Grün		
4	• Blau	1,25 A	PWM-Signalleitung für Kanal 3/Blau		
5	• Grau	nicht belegt	nicht belegt		
6	• Schwarz	3,75 A	Gemeinsamer Ground		

5 Anschlussbeschreibung des DigiLED Push

5.1 Eingang

Spannungsversorgung: Das DigiLED Push wird über die Klemmen X1 mit Spannung versorgt.

Tasteranschluss: Der externe Taster wird polaritätunempfindlich an die Klemme X2 angeschlossen.

5.2 Ausgang

Anschluss von RGB-Einbau-Modulen

RGB-LED-Einbaumodule mit 4 Anschlüsselementen (RGB-) können unter Beachtung der zulässigen Leistung direkt mit der Klemmleiste X3 des DigiLED Push verbunden werden.

Dabei ist entsprechend der Tabelle 4.3 die Polarität zu beachten.

5.2 Ausgang

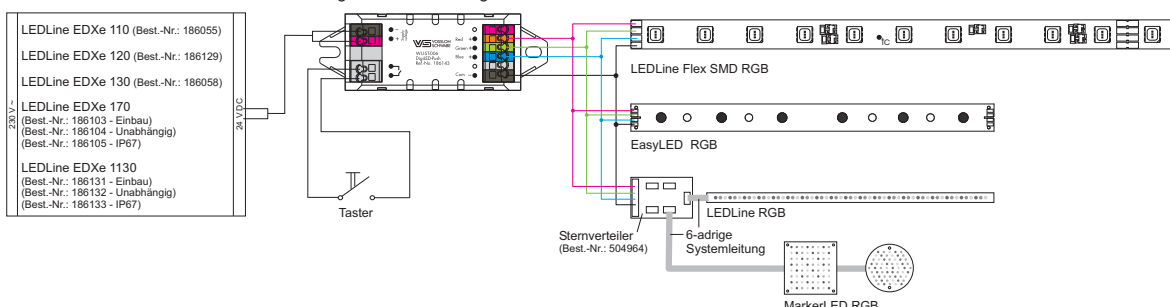
Anschluss von RGB-Einbau-Modulen

Die max. Anzahl der angeschlossenen LED-Einbaumodule ist durch die Leistung des verwendeten Converters und durch die maximale Strombelastbarkeit der Klemmen 1–6 an X3 (in Summe 90 W) gemäß Tabelle 4.3 limitiert. Leistungs- und Stromaufnahme der verwendeten LED-Einbaumodule sind der Internetseite www.vs-optoelectronic.com zu entnehmen.

Die maximale Leistung, die von einem DigiLED Push verarbeitet werden kann, beträgt 90 W.

Konverter LEDLine EDX

DigiLED Push Steuergerät



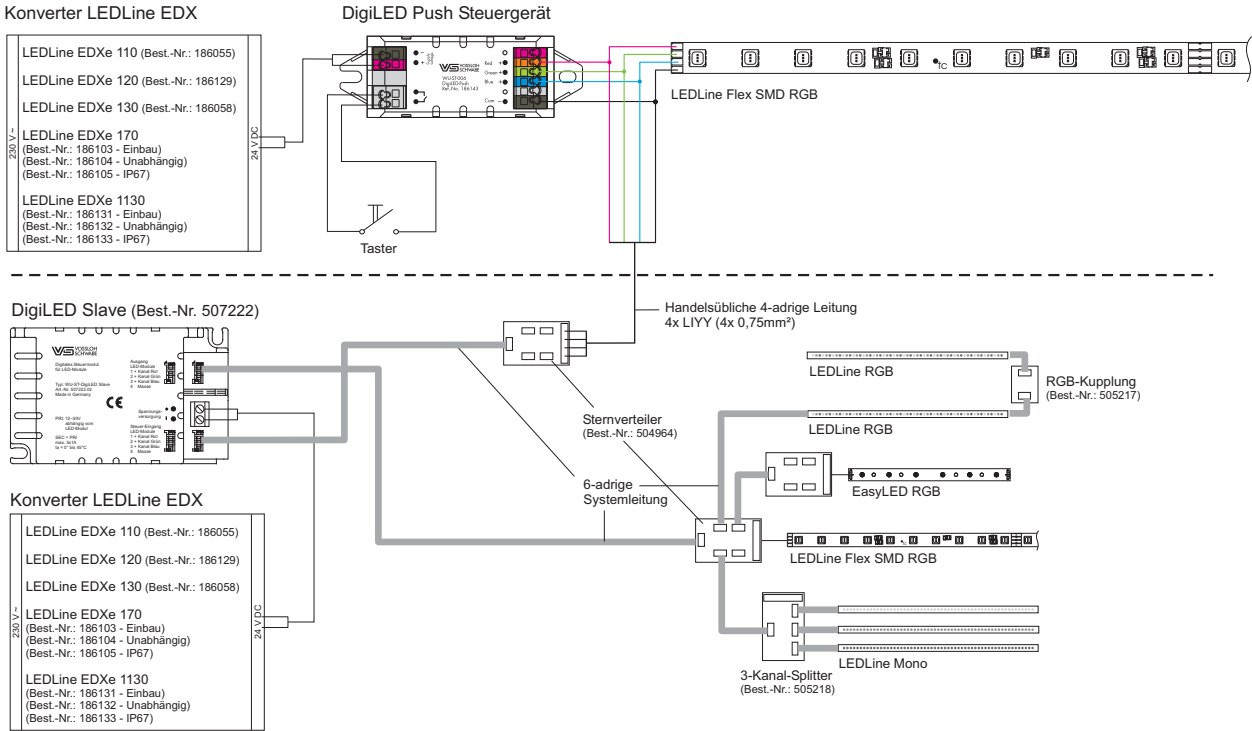
Vossloh-Schwabe Deutschland GmbH

Hohe Steinert 8 · D-58509 Lüdenscheid · Telefon: +49 (0) 23 51/101-0 · Fax: +49 (0) 23 51/101-217 + -384 · www.vossloh-schwabe.com

5.2 Ausgang

Anschluss von RGB Einbau-Modulen

Ein Ausbau der Systemleistung kann durch die Verwendung von einem DigiLED Slave (Art.-Nr. 507222) und zusätzlicher Konverter erreicht werden (siehe Systemarchitektur).



6 Hinweise zur Installation und zum sicheren Betrieb

6.1 Installation

Die Installation ist unter Beachtung der relevanten Vorschriften und Normen durchzuführen. Das DigiLED Push ist für die Verwendung in einem Gehäuse oder einer Leuchte vorgesehen. Dabei ist die Installation im spannungsfreien Zustand (d. h. Trennung der Netzspannung) durchzuführen. Die folgenden Hinweise sind zu beachten; eine Nichtbeachtung kann zur Zerstörung der Komponenten, zu Bränden und/oder anderen Gefahren führen.

- Das DigiLED Push dient zum Betrieb von LED-Modulen, die nach dem "Common-Kathode"-Prinzip ausgelegt sind
- Lastbereich des verwendeten Converters einhalten
- Maximale Ausgangsströme gemäß Tabelle 4.3 nicht überschreiten
- Während des Betriebs darf die Temperatur, gemessen am t_c -Punkt, den vorgegebenen Grenzwert ($t_c \text{ max.} = 60 \text{ }^\circ\text{C}$) nicht überschreiten

6.2 Montage

- Beliebige Einbaulage
- Einbau nur in trockenen Räumen bzw. in Leuchten, Kästen, Gehäusen oder Ähnlichem. Beim Einsatz des DigiLED Push in Außenanwendungen oder feuchten Räumen ist ein Gehäuse mit entsprechender Schutzart zu verwenden
- Befestigung mit Hilfe von 3 mm oder 4 mm Schrauben
- Auf feste und flächige Auflage achten

7 Normen

7.1 Angewandte Normen

- EN 61347-1
Geräte für Lampen - Teil 1: Allgemeine und Sicherheitsanforderungen (IEC 61347-1:2000); Deutsche Fassung EN 61347-1:2001
- EN 61347-2-11
Geräte für Lampen - Teil 2-11: Besondere Anforderungen für elektronische Module für Leuchten (IEC 61347-2-11:2001); Deutsche Fassung EN 61347-2-11:2001
- EN 55015
Grenzwerte und Messverfahren für Funkstörung von elektrischen Beleuchtungseinrichtungen und ähnlichen Elektrogeräten

7.2 Zu beachtende Normen

- EN 61347-2-13
Geräte für Lampen - Teil 2-13: Besondere Anforderungen an gleich- oder wechselstromversorgte elektronische Betriebsgeräte für LED-Module
- EN 62384
Gleich- oder Wechselstromversorgte elektronische Betriebsgeräte für LED-Module - Anforderungen an die Arbeitsweise