

ACTIVELINE HALO



LED-TECHNIK VON SEINER KOMFORTABLEN SEITE

Die ActiveLine HALO ist nicht nur aufgrund der gleichen Abmessungen des Reflektors, sondern auch durch das selbe Beleuchtungsverhalten der perfekte Ersatz für Halogen-Lampen. Durch Runterdimmen verschiebt sich die Farbtemperatur von 3000 K auf 2000 K.

Die ActiveLine HALO eignen sich hervorragend für Anwendungen in der Wohnraum-, Restaurant- und Wellnessbeleuchtung. Mit dem profilierten Reflektor, im selben Design wie bei MR16-Lampen, ermöglicht die ActiveLine HALO den einfachen Umstieg von Halogen- zu LED-Technologie ohne das Leuchtendesign zu ändern.

Die Reflektoren erzeugen eine homogene Lichtverteilung.

ActiveLine-Serie

- Ersatz für Halogen-Lampen bis zu 75 W (MR16)
- Reflektor oder Optik für homogene Lichtverteilung

Typische Anwendungsbereiche für LEDSpots

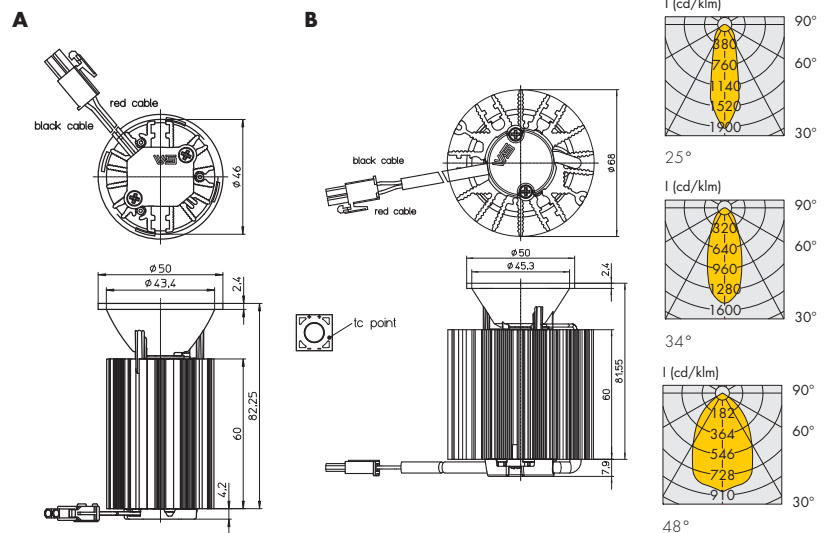
- Ersatz für MR16-Lampen
- Einbau in Leuchten (außer PRO-Serie)
- Shopbeleuchtung
- Markierung von Wegen, Stufen, usw.
- Möbelbeleuchtung (IP54-Version für Feuchträume)
- Unterhaltung
- Kleine Downlights

LEDSpot ActiveLine HALO (3000–2000 K)

Einbau-LED-Module ausgestattet mit Reflektor, Kühlkörper, Leitungen und Stecker

Technische Merkmale

- Reflektor: Ø 50 mm
- Kühlkörpermaterial: Aluminium
- Zulässige Betriebstemperatur am t_c -Punkt: -40 bis 85 °C
- Lichtstromdegradation:
L90/B50; 50.000 Std. bei 70 °C
- Die Temperatur ist abhängig von der Einbausituation und muss durch den Leuchtenhersteller überprüft werden.
- Anfängliche Farbgenauigkeit: 3 SDCM
- Verwendung externer LED-Konstantstromtreiber erforderlich
- Mit analoger Dimmfunktion (kein PWM)
- Abdeckung: Kunststoff diffus, zum Schutz des Reflektor (klare Abdeckung auf Anfrage)
- Leitungen: Cu vz, mehrdrähtig AWG22, PVC-Isolation, Länge: 200 mm, mit Stecker
- Mit integrierter Zugenlastung
- Gewicht: 145/260 g (A/B)
- Verp.-Einh.: 45/24 St. (A/B)



Elektrische Eigenschaften

bei $t_1 = 25 °C$

Typ	Best.-Nr.	Ausgangsstrom DC* (V)						Leistungsaufnahme* (W)					
		50 mA			350 mA			50 mA			350 mA		
		min.	typ.	max.	min.	typ.	max.	min.	typ.	max.	min.	typ.	max.
ActiveLine HALO 6.6 W	alle	12	14,3	15,6	17,5	18,8	20,5	0,6	0,72	0,78	6,2	6,6	7,2
ActiveLine HALO 12.8 W	alle	26,4	31	34,1	31	36,5	40,2	1,3	1,6	1,7	10,9	12,8	14,1

Optische Eigenschaften

Typ	Best.-Nr.	Farbe	Typ. Lichtstrom* (lm) und korrelierte Farbtemperatur		Lichtintensität bei max. Strom Candela	Abstrahlwinkel °	CRI	Zeichnung	Energieeffizienz bei max. Strom
			50 mA lm/K	350 mA lm/K					
ActiveLine HALO 6,6 W			$P_{el} = 0,7 W; V_f = 14,3 V$		$P_{el} = 6,6 W; V_f = 18,8 V$				
ActiveLine HALO 6.6 W	561865	warmweiß	46lm/2000K	525lm/2800K	1000	25	90	A	A+
ActiveLine HALO 6.6 W	561866	warmweiß	45lm/2000K	515lm/2800K	775	34	90	A	A+
ActiveLine HALO 6.6 W	561867	warmweiß	47lm/2000K	530lm/2800K	480	48	90	A	A+
ActiveLine HALO 12,8 W			$P_{el} = 1,6 W; V_f = 31 V$		$P_{el} = 12,8 W; V_f = 36,5 V$				
ActiveLine HALO 12.8 W	559962	warmweiß	93lm/2000K	890lm/3000K	1800	25	90	B	A
ActiveLine HALO 12.8 W	559963	warmweiß	91lm/2000K	870lm/3000K	1300	34	90	B	A
ActiveLine HALO 12.8 W	559645	warmweiß	95lm/2000K	900lm/3000K	835	48	90	B	A

Version mit weißem Reflektor mit extra weitem Abstrahlwinkel auf Anfrage | * Produktionstoleranz bei Lichtstromangabe, Spannung und Leistungsaufnahme: ±10 %

Die Werte in diesem Datenblatt können sich aufgrund technischer Innovationen verändern und werden ohne gesonderte Benachrichtigung vorgenommen.

LED-Treiber

Mehr Informationen zu unseren LED-Treibern entnehmen Sie bitte dem Datenblatt auf unserer Internetseite: www.vossloh-schwabe.com

Leistungsbereich W	Ausgangsstrom DC mA	Ausgangsspannung DC V	Best.-Nr.	Ausführung	Stromeinstellung	Dimmung	Max.Lebensdauer Std.	Abmessungen mm (LxBxH)
18	350	32-52	186415	Easyline	–	C	50.000	153x41,4x32

Nur für Activeline HALO 12 W

Achten Sie auf die korrekte Auswahl der LED-Treiber und auf die korrekten Ausgangsparameter (Strom, Spannung, Leistung) für die unterschiedlichen Module.